

# Speeltoestel - Motivator met schaduwdoek

PCE105823

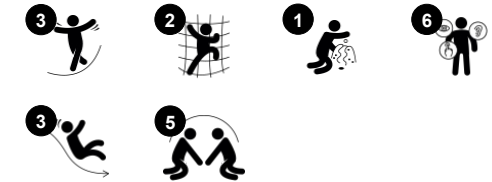
**KOMPAN**  
Let's play



Item nummer PCE105823-0903

## Algemene Product Informatie

Afmetingen LxBxH	418x435x420 cm
Leeftijdsgroep	2+
Speelcapaciteit	12
Kleuropties	



De Motivator met schaduwdoek ziet er prachtig uit en kinderen willen het liefst zo vaak mogelijk met vriendjes op dit geweldige speeltoestel spelen. Door de ruime keuze aan sociale en fysieke speelactiviteiten blijven ze ook langer doorspelen. Ze kunnen samen met vriendjes klimmen en glijden. Hierdoor leren ze rekening te houden met anderen, en emoties te begrijpen. Het is best een uitdaging om via de

trap met twee tredes naar boven klimmen. Deze activiteit vereist spierkracht en bilaterale coördinatievaardigheden. Daarna kunnen ze een glijbaan uitkiezen en weer heerlijk terug naar beneden glijden. Glijden is een goede oefening voor het versterken van de rompspieren en het stimuleert de ontwikkeling van evenwichtsgevoel. En kinderen vinden glijden zo geweldig, dat ze vaak direct weer

omhoog willen klimmen. Het speeltoestel is een geweldige ontmoetingsplek voor kinderen, waar ze samen kunnen spelen, kruipen, glijden en klimmen. Ze vinden het heel grappig om de megafoon te gebruiken en vriendjes op te roepen om te komen klimmen en spelen. Deze grote afwisseling in speelactiviteiten op een klein oppervlak, verhoogt de speelduur aanzienlijk.



# Speeltoestel - Motivator met schaduwdoek

PCE105823



Panelen van 19mm EcoCore™. EcoCore™ is een uiterst duurzaam, milieuvriendelijk materiaal. Het is recyclebaar na gebruik en gemaakt van +95% gerecycled post-consumer materiaal van voedselverpakkingsafval.



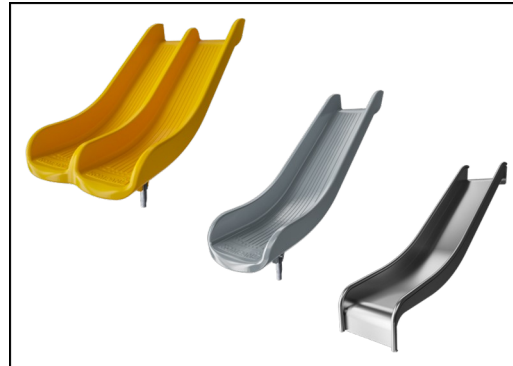
De ELEMENTS-daken zijn gemaakt van recyclebaar PE gemaakt van 33% post-consumer gerecycled materiaal en hebben een minimale wanddikte van 5mm om een hoge duurzaamheid te garanderen, in alle klimaten wereldwijd. De stalen buizen zijn van binnen en buiten thermisch verzinkt voor een maximale duurzaamheid.



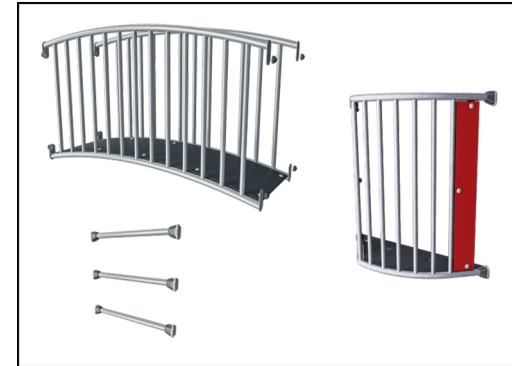
Doeken van commercieel 95 hoge densiteit PE, speciaal geweven voor zonweringstructuren. De schaduwdoeken zijn behandeld met UV-stabilisatoren om een lange levensduur te garanderen. De doeken worden ondersteund door een thermisch verzinkt stalen frame en vastgezet door roestvast stalen onderdelen.



De hoofdstanders zijn gemaakt van hoogwaardig voorverzinkt staal met een gepoedercoate toplaag. De bovenkant van de standers is afgesloten met doppen gemaakt van UV-bestendig nylon (PA6). De grijsgekleurde, gegoten PP vloeren hebben een anti-slip structuur en bestaan voor 75% uit gerecycled post-consumer afval. Alle vloeren worden ondersteund door speciaal ontworpen profielen, gemaakt van koolstofarm aluminium en voorzien van meerdere bevestigingspunten.



De glijbanen zijn verkrijgbaar in gegoten PE gemaakt van 33% gerecycled post-consumer materiaal in verschillende kleuren of in volledig roestvast staal AISI304 met een dikte van 2mm.



De stalen oppervlakken zijn van binnen en buiten thermisch verzinkt met loodvrij zink. Het verzinken heeft een uitstekende corrosiebestendigheid in de buitenlucht en vereist weinig onderhoud.

Item nummer PCE105823-0903

## Installatie informatie

Max. valhoogte	118 cm
Veiligheidszone	32,0 m <sup>2</sup>
Totale installatietijd	16,2
Graafwerk (vol.)	0,41 m <sup>3</sup>
Benodigd beton	0,05 m <sup>3</sup>
Verankeringsdiepte	90 cm
Verzendingsgewicht	520 kg
Verankeringsopties	In-ground ✓ Oppervlak ✓

## Garantie informatie

EcoCore HDPE	Levenslang
Staander	10 jaar
PP Decks	10 jaar
Gegarandeerde reserveonderdelen	10 jaar
Schaduwdoek	2 jaar



# Sustainability Data

PCE105823



Cradle to Gate A1-A3	Total CO <sub>2</sub> emission	CO <sub>2</sub> e/kg	Recycled materials
	kg CO <sub>2</sub> e	kg CO <sub>2</sub> e/kg	%
<b>PCE105823-0903</b>	1.023,28	2,61	49,04

The overall framework applied for these factors is the Environmental Product Declaration (EPD), which quantifies "environmental information on the life cycle of a product and enable comparisons between products fulfilling the same function" (ISO, 2006). This follows the structure and applies a Life-Cycle Assessment approach to the entire Product stage from raw material through manufacturing (A1-A3))

**Kompan A/S**  
 C.F. Tietgens Boulevard 32C  
 DK-5220 Odense SØ  
 Denmark



## Verification of CO<sub>2</sub> calculation of: Play systems



Data version no. 2023-10-05

The CO<sub>2</sub> calculation and data are in compliance with the principles of a carbon footprint impact according to the GHG protocol (Greenhouse Gas Protocol), Scope 3, cradle to gate related to all individual components in the product category: "Play systems" represented by item no.: PCM200321-0950.

(Scope 3 emissions include emission sources in the upstream and downstream value chain).

**Date: 30. October 2023 | Valid until: 30. October 2025**

Verified by:

Julie Marie Vejsgaard Larsen, LCA & EPD Consultant

Verification based on report: Validation of CO<sub>2</sub> calculation of 9 categories of Kompan product line, version 1.0, prepared by: Bureau Veritas HSE, Denmark: Julie M. V. Larsen.

**Publication date: 30. October 2023**

By Bureau Veritas HSE  
 www.bureauveritas.dk  
 +45 7731 1000

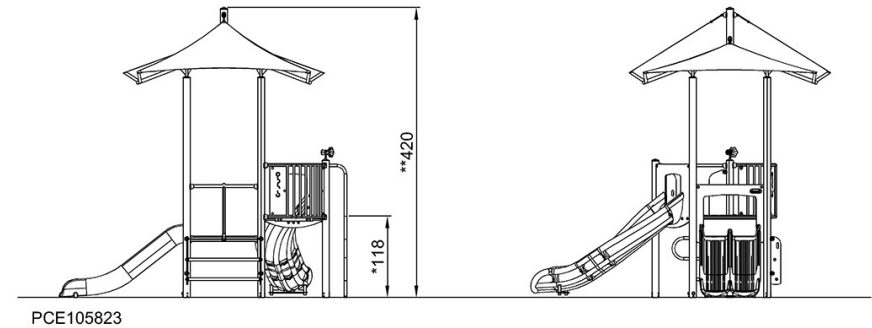
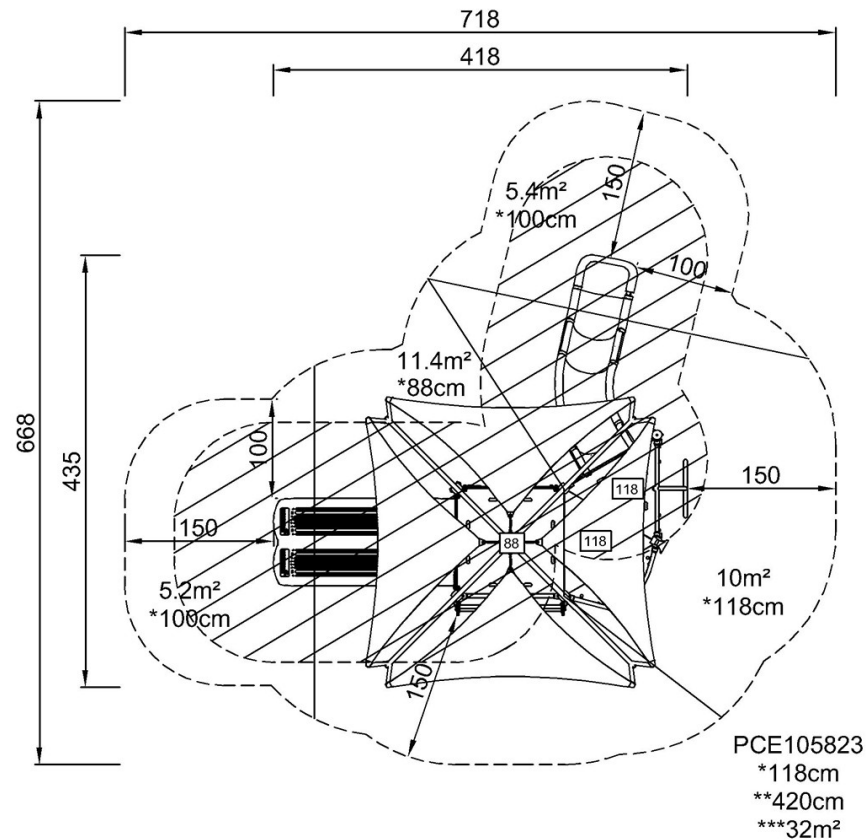


# Speeltoestel - Motivator met schaduwdoek

PCE105823

Max. valhoogte | Totale Hoogte | Veiligheidszone

Max. valhoogte | Totale Hoogte



[Bekijk BOVENAANZICHT](#)

[Bekijk ZIJAAANZICHT](#)