


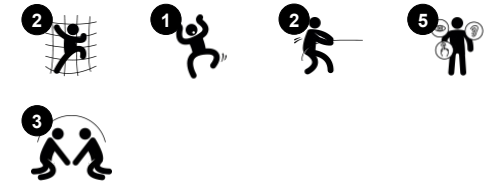
# Casita con suelo

NRO405

**KOMPAN**  
Let's play



Número de artículo NRO405-0621	
<b>Información general del producto</b>	
Dimensiones LxAnch.xAl.	262x182x287 cm
Grupo de edad	2+
Usuarios	8
Opciones de color	



La Casita con suelo evoca el deseo de jugar en todos los niños con su techo curvado y un bonito escritorio y banco en su interior. Volverán a jugar una y otra vez. Los escenarios de juego dramático de la casa no conocen límites: hay espacio para un juego de rol continuado al que los niños volverán una y otra vez. El escritorio y el banco del interior

estimularán los descansos y funcionarán también como mesa. La escalera y el desnivel dentro y fuera de la casa hacen que los accesos sean variados y estimulen tanto el gateo como la escalada. Esto entrena la coordinación cruzada, que es fundamental para la capacidad, por ejemplo, de leer. Cuando los niños realizan el juego dramático,

representan la comprensión de escenarios cotidianos, negociando a través de sus observaciones de la vida. Mientras lo hacen, hablan y se comunican constantemente con sus compañeros, estimulando así enormemente las habilidades lingüísticas y de pensamiento.



# Casita con suelo

NRO405



## Temática

**Cognitivo:** sugiere un tema y apoya el juego dramático, que estimula los idiomas y las habilidades de comunicación.



## Ventana

**Socio-emocional:** invita a la interacción entre bandos y al juego cooperativo.



## Banco

**Socio-emocional:** invita a la socialización y a la cooperación. Permite un descanso con amigos.



## Rampa

**Físico:** gatear o caminar hacia arriba o hacia abajo desarrolla el sentido del equilibrio y la coordinación cruzada. **Socio-emocional:** la inclinación hace que la escalada se sienta segura, especialmente para los niños más pequeños.



## Agarres de apoyo

**Físico:** el mango proporciona un buen agarre para los escaladores menos confiados. Tirando hacia arriba y entrenando los músculos de la parte superior del cuerpo. **Socio-emocional:** permite una variedad de habilidades físicas para entrar de forma independiente y segura, favoreciendo el juego para todos.



## Escaleras

**Físico:** se utiliza la coordinación cruzada, que apoya la cooperación de las mitades izquierda y derecha del cerebro, que es necesaria para la lectura. Para los niños pequeños, la conciencia espacial se entrena al subir y bajar escaleras.

# Casita con suelo

NRO405



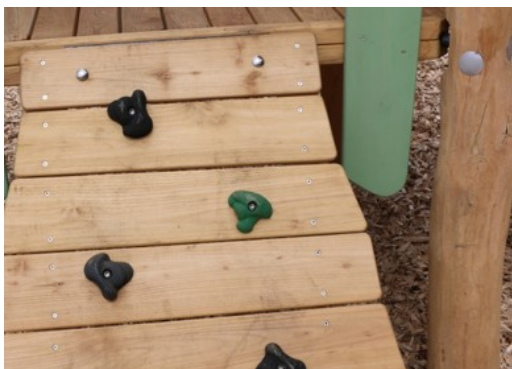
Todos los productos Robinia Orgánica de KOMPAN están hechos de madera Robinia de fuentes europeas sostenibles. Bajo pedido se puede suministrar con certificación FSC® Certified (FSC® C004450).



La pintura utilizada para componentes coloreados es a base de agua, ecológica y con excelente resistencia a los rayos UV. La pintura cumple con EN 71 Parte 3.



Los productos Robinia están diseñados con un concepto de color KOMPAN con varios colores estándar diferentes. La madera también se puede suministrar sin tratar o pintada de marrón con un pigmento que mantiene el color de la madera.



El producto / las actividades se preensamblan de fábrica para garantizar que se tengan en cuenta todos los requisitos de seguridad.



La estructura está hecha de acero inoxidable o acero galvanizado para garantizar conexiones duraderas con una alta resistencia a la corrosión.

Número de artículo NRO405-0621

## Información de instalación

Altura máxima de caída	48 cm
Área de seguridad	22,4 m <sup>2</sup>
Horas de instalación	15,5
Volumen de excavación	0,46 m <sup>3</sup>
Volumen de hormigón	0,00 m <sup>3</sup>
Profundidad de anclaje	60 cm
Peso del envío	740 kg
Opciones de anclaje	Enterrar ✓ Suelo duro ✓

## Garantías

Acero galvanizado	De por vida
Madera de robinia	15 años
Cuerdas y redes	10 años
Piezas de repuesto garantizadas	10 años



# Sustainability Data

NRO405



Cuna a puerta A1-A3	Emisión total CO <sub>2</sub>	CO <sub>2</sub> e/kg	Materiales Reciclados
	kg de CO <sub>2</sub> e	kg de CO <sub>2</sub> e/kg	%
NRO405-0621	155,81	0,25	1,84

El marco general aplicado para estos factores es la Declaración Ambiental de Producto (EPD), que cuantifica "la información ambiental sobre el ciclo de vida de un producto y permite realizar comparaciones entre productos que cumplen la misma función" (ISO, 2006). Esto sigue la estructura y aplica un enfoque de evaluación del ciclo de vida a toda la etapa del producto, desde la materia prima hasta la fabricación (A1-A3))

**Kompan A/S**  
C.F. Tietgens Boulevard 32C  
DK-5220 Odense SØ  
Denmark



## Verification of CO<sub>2</sub> calculation of: Nature play



Data version no. 2023-10-05

The CO<sub>2</sub> calculation and data are in compliance with the principles of a carbon footprint impact according to the GHG protocol (Greenhouse Gas Protocol), Scope 3, cradle to gate related to all individual components in the product category: "Nature play" represented by item no.: NRO409-0621.

(Scope 3 emissions include emission sources in the upstream and downstream value chain).

**Date: 30. October 2023 | Valid until: 30. October 2025**

**Verified by:**

Julie Marie Vejsgaard Larsen, LCA & EPD Consultant

Verification based on report: Validation of CO<sub>2</sub> calculation of 9 categories of Kompan product line, version 1.0, prepared by: Bureau Veritas HSE, Denmark: Julie M. V. Larsen.

**Publication date: 30. October 2023**

**By Bureau Veritas HSE**  
www.bureauveritas.dk  
+45 7731 1000

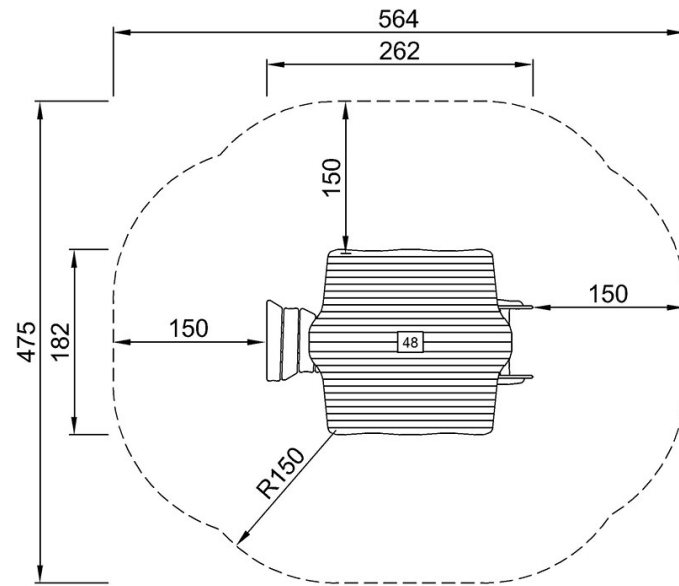


# Casita con suelo

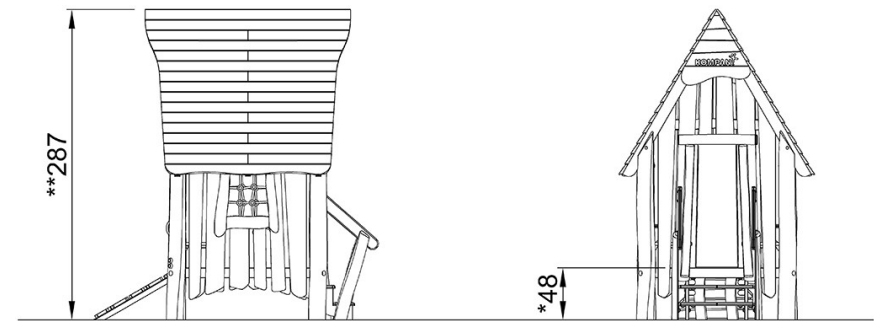
NRO405

\* Altura Máx. de caída | \*\* Altura total | \*\*\* Área de seguridad

\* Altura Máx. de caída | \*\* Altura total



NRO405-xx21  
\*48cm  
\*\*287cm  
\*\*\*22.4m<sup>2</sup>



NRO405

[Haga clic para ver VISTA SUPERIOR](#)

[Haga clic para ver VISTA LATERAL](#)