

Produktnummer PCE50221-0603	
Allgemeine Produktinformation	
Maße L x B x H	140x50x210 cm
Empfohlenes Alter	1+
Spielkapazität (Nutzer)	3
Farbauswahl	



Der Spieltresen Miner zieht Kinder mit seiner Farbenvielfalt an. Die vielen Sandspielaktivitäten lassen sie immer wieder aufs Neue zurückkehren. Der verstellbare Sandtrichter kann Sand in das Sieb befördern oder durch das Rohr durchlaufen lassen. Dies regt das Verständnis für Geduld und logisches Denken an. Das Schaufeln von Sand und

anschließendes Befördern zum Rohr, hilft, Kraft in den Armen aufzubauen. Die zwei unterschiedlichen Tischhöhen ermöglichen die Kooperation von Kindern verschiedenen Alters. Die Jüngsten können den unteren Tisch auch als Stütze zum Stehen benutzen. Zusätzlich schafft er einen Raum für die Beschäftigung mit verschiedenen Materialien. Der Tisch kann von

zwei Seiten bespielt werden und ist eine kompakte Ergänzung für jeden Spielplatz. Er bietet Kindern verschiedener Fähigkeiten Raum für gemeinsames Spielen.





Tisch

Sozial-Emotional: ein guter Ort der Begegnung und eine Möglichkeit um Raum zu schaffen. Gemeinsame Nutzung und Zusammenarbeit von beiden Seiten schaffen ein soziales Szenario, das Kommunikation und Kooperation fördert.



Sandschaufel

Physisch: fördert die Entwicklung von Geschicklichkeit und stärkt die Oberkörpermuskulatur. **Kognitiv:** das Verständnis für Objektpermanenz wird beim Befüllen und Entleeren der Schaufel verbessert.



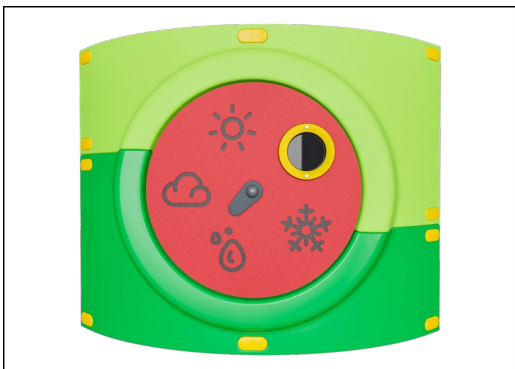
Trichter

Sozial-Emotional: schult Zusammenarbeit & Abwechseln beim Einfüllen von Dingen in den Trichter. **Kognitiv:** Materialien durch einen Trichter zu befördern, stärkt das logische Denken der Kinder und bei jüngeren Kindern das Verständnis der Objektpermanenz.

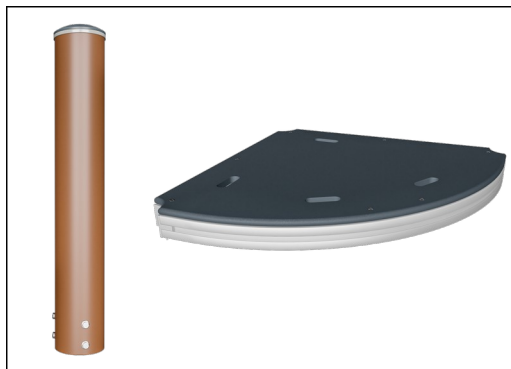


Verstellbarer Sandtrichter

Sozial-Emotional: unterstützt die Zusammenarbeit und das Abwechseln der Kinder beim Einfüllen von Wasser oder anderen Materialien in den Trichter. **Kognitiv:** Das Durchlaufen von Materialien durch Trichter entwickelt das logische Denken und bei jüngeren Kindern das Verständnis der Objektpermanenz. **Kreativ:** der Sandtrichter kann gedreht werden, wodurch neue Richtungen für die Abgabe von Materialien entstehen.



Die gewölbten ELEMENTS™ Platten aus UV-beständigem und recycelbarem PE-Kunststoff bestehen zu 33 % aus recyceltem Post-Consumer-Material und sind mit verschiedenen Spielelementen erhältlich. Die geraden Platten sind aus 19 mm starkem HDPE EcoCore™ hergestellt, einem äußerst langlebigen, umweltfreundlichen und recycelbaren Material, das zu +95 % aus PCM besteht.



Die ELEMENTS™ Plattformen bestehen aus 17,8 mm starkem HPL-Boden. Die Plattformen werden durch einen speziell entwickelten Aluminium-Rahmen gestützt und können mit Aluminium-Verbindungen vielseitig angebracht werden. Die Hauptpfosten werden aus vorverzinktem Stahl hergestellt und sind pulverbeschichtet. Die Spitze der Pfosten ist mit Kunststoff-Kappen geschlossen, die aus UV-beständigem Nylon (PA6) bestehen.



Die Elements™ Produkte sind in drei Farbkombinationen erhältlich: Klassisch in Blau & Grün, bunt in Orange & Gelb und natürlich in Limette & Grün.

Produktnummer PCE50221-0603

Montage-Information

Max. freie Fallhöhe	0 cm
Fläche des Fallraums	12,1 m ²
Gesamt-Montagezeit	4,8
Erforderlicher Erdaushub (circa)	0,06 m ³
Betonbedarf (circa)	0,00 m ³
Fundamenttiefe (Standard)	60 cm
Versandgewicht	61 kg
Verankerungsoptionen	OFM ✓ TV ✓

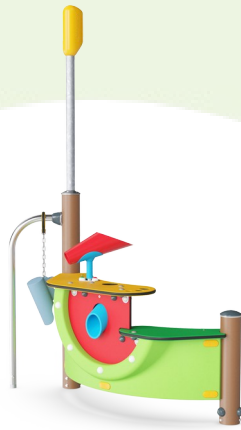
Garantie-Information

Kurvenförmige Platten	10 Jahre
EcoCore HDPE	Lebenslang
Verzinkter Stahl	Lebenslang
Pfosten	10 Jahre
Ersatzteilgarantie	10 Jahre



Umweltdaten

PCE50221



Von der Wiege bis zum Werkstor („cradle to gate“) (A1–A3)

CO ₂ -Emissionen gesamt	CO ₂ e pro kg	Recycelte Materialien	
kg CO ₂ e	kg CO ₂ e pro kg	%	
PCE50221-0603	118,63	2,67	52,24

Den allgemeinen Rahmen für diese Faktoren bilden die Umweltproduktdeklarationen (EPDs). Mithilfe dieser Grundregeln können die Umweltinformationen über den Lebenszyklus eines Produkts hinweg quantifiziert und Vergleiche zwischen Produkten, die dieselbe Funktion erfüllen, angestellt werden (vgl. ISO, 2006). Diese Struktur wird hier befolgt. Der Ansatz zur Lebenszyklusbewertung wird dabei auf die gesamte Herstellungsphase – vom Rohstoff bis zur Herstellung (A1–A3) – angewendet.

Kompan A/S
C.F. Tietgens Boulevard 32C
DK-5220 Odense SØ
Denmark



Verification of CO₂ calculation of:
Play systems



Data version no. 2023-10-05

The CO₂ calculation and data are in compliance with the principles of a carbon footprint impact according to the GHG protocol (Greenhouse Gas Protocol), Scope 3, cradle to gate related to all individual components in the product category: "Play systems" represented by item no.: PCM200321-0950.

(Scope 3 emissions include emission sources in the upstream and downstream value chain).

Date: 30. October 2023 | Valid until: 30. October 2025

Verified by:

Julie Marie Vejsgaard Larsen, LCA & EPD Consultant

Verification based on report: Validation of CO₂ calculation of 9 categories of Kompan product line, version 1.0, prepared by: Bureau Veritas HSE, Denmark: Julie M. V. Larsen.

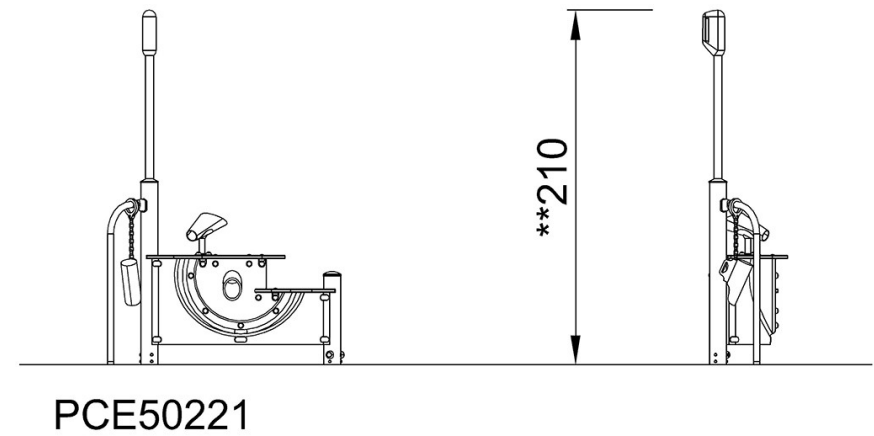
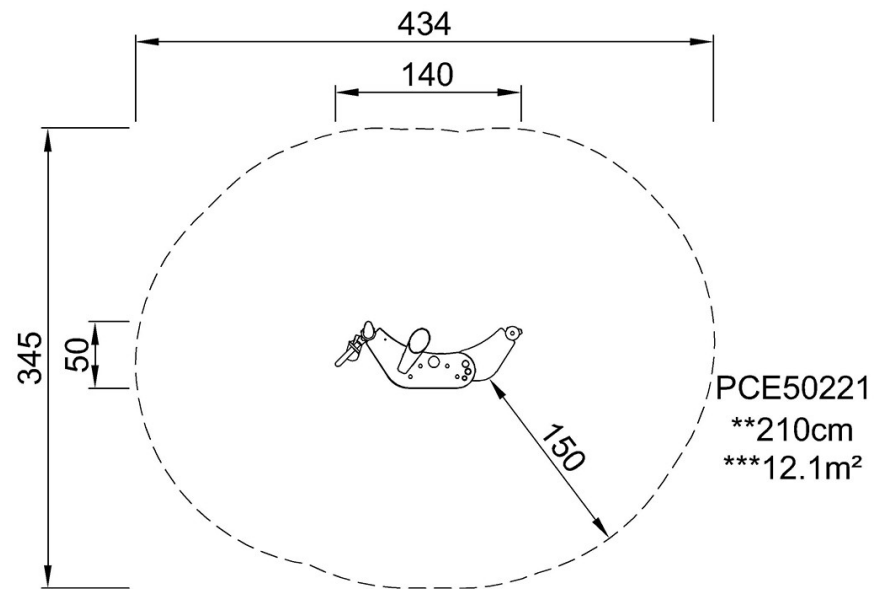
Publication date: 30. October 2023

By Bureau Veritas HSE
www.bureauveritas.dk
+45 7731 1000



* Max freie Fallhöhe | ** Gesamthöhe | *** Fläche des Fallraums

* Max freie Fallhöhe | ** Gesamthöhe



[Klicken Sie hier, um die DRAUFSICHT anzuzeigen](#)

[Klicken Sie hier, um die SEITENANSICHT anzuzeigen](#)