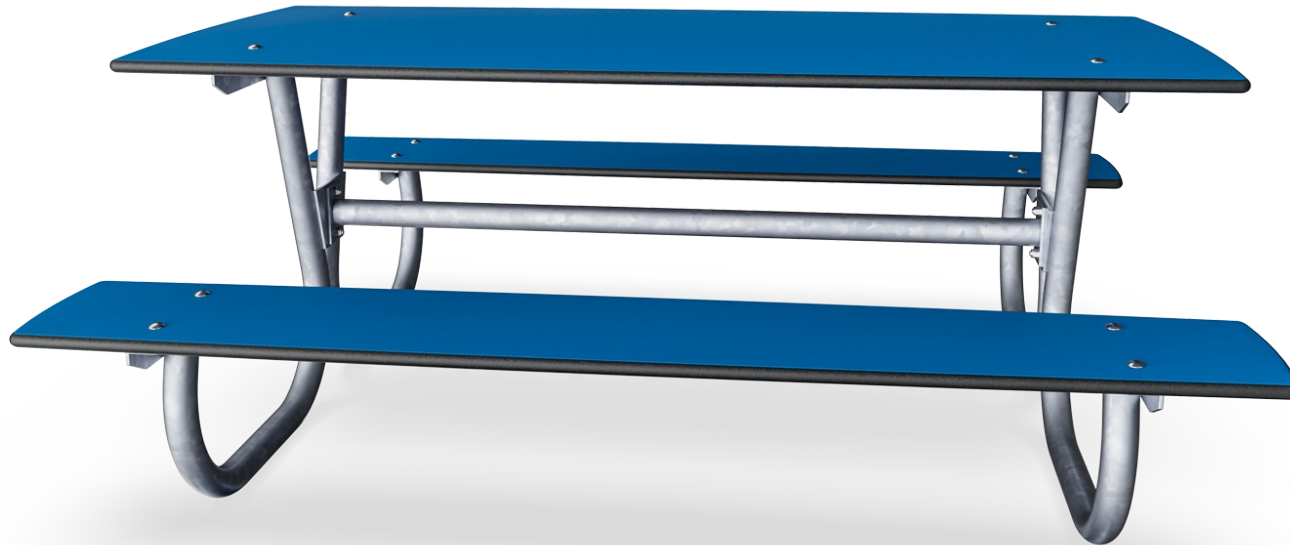


# Anita Picnic Mini - HPL

PAR1404

**KOMPAN**  
Let's play



产品编号 PAR1404-0002

## 产品信息概览

长宽高尺寸

150x124x59 cm

适用年龄段

容纳人数

颜色选择



户外家具为我们的社区增添了温馨的社交氛围，为人们提供了聚会、社交或休息的场所，在社区中发挥着至关重要的作用。Anita 是经典而舒适的公园家具，可让市民坐下来休息。它们与公园、游乐场等公共区域融为一体，并为其增色不少。Anita Picnic Blue HPL 有两种尺寸和多种材料可供选择，让成人或儿童都有机会享受特别的户外时光。Mini 系列的座椅高度专为儿童设计。

# Anita Picnic Mini - HPL

PAR1404



根据 EN 438-6, 所有板均由厚度为 17.8mm 的高压层压 HPL 制成, 并具有防滑表面纹理。多层结构使板经久耐用, 适合户外使用, 具有高紫外线稳定性和高抗冲击、耐刮擦、防火、防水和防潮性能。



钢表面内外均采用无铅热镀锌镀层, 户外耐腐蚀性高, 维护成本低。

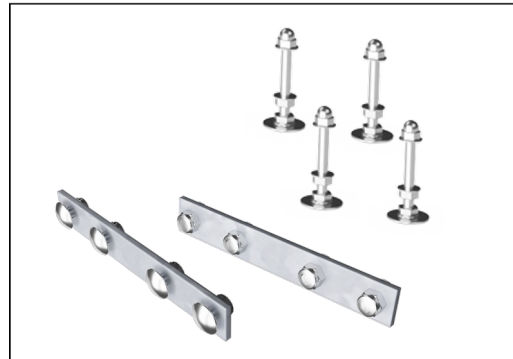


AGORA PICNIC 是一款独立产品, 具有可选的锚固可能性 (附加模块单独出售), 可满足各个客户项目的特定要求。

该家具是一款独立式产品, 具有可选的锚固可能性。KOMPAN 有多个锚固点, 以满足个别客户项目的特定要求。锚定作为单独的模块出售。



通过选择单个产品或组装成更大的解决方案, 可以将长凳和桌子组合成多种设置。查看目录页面以获得更多灵感。



硬件由不锈钢或镀锌钢制成, 以确保具有高耐腐蚀性的耐用连接。

产品编号 PAR1404-0002

## 安装信息

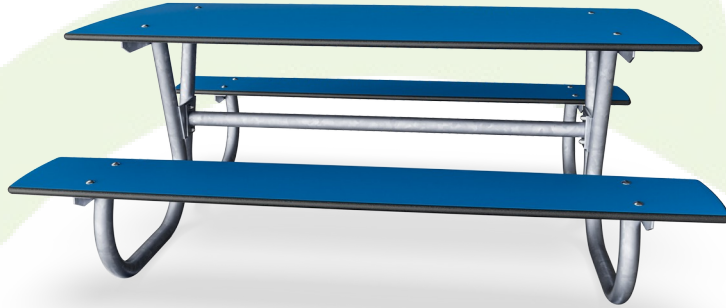
安装总时长	1.3
开挖量	0.00 m <sup>3</sup>
混凝土使用量	0.00 m <sup>3</sup>
标准入地深度	0 cm
运输重量	78 kg
固定选项	地表 ✓ 入地 ✓

## 质保信息

镀锌钢结构	终身质保
HPL	15 年
承保零部件	10 年
不锈钢零件	终身质保

# Sustainability Data

PAR1404



## 从原材料到成品

CO<sub>2</sub> 排放总量

CO<sub>2</sub> 排放量 / 千克

回收的原料

kg CO<sub>2</sub>e

kg CO<sub>2</sub>e/kg

%

PAR1404-0002

161.02

2.36

18.59

这些因素采用的总体框架为环保产品声明 (EPD), 该声明可量化“产品生命周期的环保信息, 并对相同功能的产品进行对比” (ISO, 2006)。在遵循该框架的同时, 对从原材料到制造的整个产品阶段 (A1-A3) 应用生命周期评估法。

## Kompan A/S

C.F. Tietgens Boulevard 32C  
DK-5220 Odense SØ  
Denmark



## Verification of CO<sub>2</sub> calculation of: Park



Data version no. 2023-10-05

The CO<sub>2</sub> calculation and data are in compliance with the principles of a carbon footprint impact according to the GHG protocol (Greenhouse Gas Protocol), Scope 3, cradle to gate related to all individual components in the product category: "Park" represented by item no.: PAR4070-0001.

(Scope 3 emissions include emission sources in the upstream and downstream value chain).

**Date: 30. October 2023 | Valid until: 30. October 2025**

Verified by:

Julie Marie Vejsgaard Larsen, LCA & EPD Consultant

Verification based on report: Validation of CO<sub>2</sub> calculation of 9 categories of Kompan product line, version 1.0, prepared by: Bureau Veritas HSE, Denmark: Julie M. V. Larsen.

**Publication date: 30. October 2023**

By Bureau Veritas HSE  
www.bureauveritas.dk  
+45 7731 1000

