

Rope Nest Seat 120cm H:2.5m

SW990111

KOMPANI
Let's play



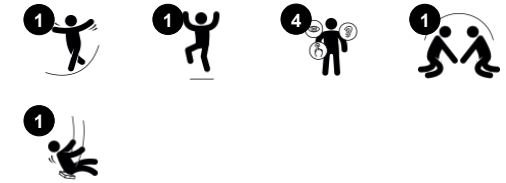
WOW! 浅浅的、光滑的 Rope Nest Swing 是一项非常吸引眼球的游戏活动。柔软的 bumpers 让秋千座椅非常舒适，推起来很轻松，玩起来很开心。轻巧的座椅适合各种年龄和能力的儿童使用，无论躺着、站着还是坐着，孩子们每次都能玩得不亦乐乎，流连忘返。座椅表面上的小孔为紧紧抓住座椅提供了额外支撑。Rope Nest Swing 能刺激儿童的运动技能，如平衡能

力和协调能力。在拉动和推动秋千运动时，可锻炼孩子们的核心肌肉以及腿部和手臂肌肉，同时激发重要的社会情感技能：轮流和合作意识，这些都是至关重要的生活技能。在游戏中学习，其乐无穷。

产品编号 SW990111-03

产品信息概览

| | |
|-------|---|
| 长宽高尺寸 | 193x124x0 cm |
| 适用年龄段 | 2+ |
| 容纳人数 | 7 |
| 颜色选择 |  |



Rope Nest Seat 120cm H:2.5m

SW990111



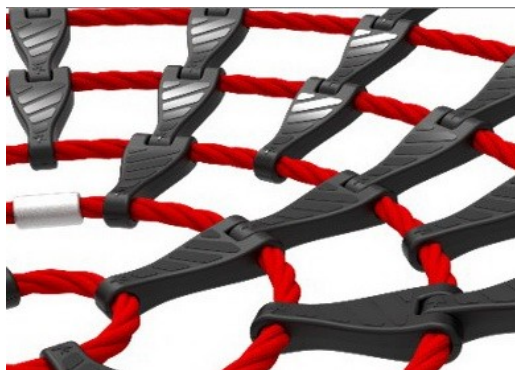
秋千

身体素质 : develops balance, coordination and spatial awareness. The swinging movement trains the arm, leg and core muscles, and strengthens bone density when jumping off. **社交情感** : 宽敞的座椅可让许多儿童站着、躺着或坐在一起, 且对所有人都具有包容性。 **认知能力** : 培养幼儿对因果关系的理解、节奏感和思维能力。



Rope Nest Seat 120cm H:2.5m

SW990111



KOMPAN 设计的鸟巢秋千座椅重量轻且符合全球安全标准。柔软减震的防滑表面保险杠使秋千座椅极为用户友好。绳索可选增强型 PA 绳或模制 PE 绳。两者均配有软橡胶缓冲器。

座椅的绳索环由单股编织的 16 毫米 PES 绳索制成。PES 具有很高的强度，并具有极好的耐磨性和抗紫外线辐射性。绳环通过尼龙（PA6）连接头连接。

缓冲挡由坚固的聚丙烯芯（PP）和柔软的热塑性橡胶（TPE）外层制成。柔软，减震的保险杠具有防滑表面，使秋千座椅极为用户友好。

产品编号 SW990111-03

安装信息

| | |
|--------|---------------------|
| 最大跌落高度 | 143 cm |
| 安全面积 | 18.9 m ² |
| 安装总时长 | 0.5 |
| 开挖量 | 0.00 m ³ |
| 混凝土使用量 | 0.00 m ³ |
| 标准入地深度 | 0 cm |
| 运输重量 | 40 kg |
| 固定选项 | |

质保信息

| | |
|----------|------|
| 链条 | 10 年 |
| PE/PP 部件 | 5 年 |
| 绳网 | 10 年 |
| 承保零部件 | 10 年 |



KOMPAN 设计的重载型不锈钢秋千吊架具有防扭曲功能。吊架通过两个螺栓固定在焊接支架上的横梁上。轴承内嵌硅酮润滑剂，无需进一步润滑。

上链和安全链均由优质不锈钢制成，以确保产品的耐用性。

绳索由防紫外线的 PA 制成，并带有内部钢缆增强件。钢丝绳经过感应处理，以在钢丝绳和钢丝绳之间建立牢固的连接，从而导致良好的耐磨性。



Sustainability Data

SW990111



从原材料到成品

CO₂ 排放总量

CO₂ 排放量 / 千克

回收的原料

kg CO₂e

kg CO₂e/kg

%

SW990111-03

189.89

5.27

24.32

这些因素采用的总体框架为环保产品声明 (EPD), 该声明可量化“产品生命周期的环保信息, 并对相同功能的产品进行对比”(ISO, 2006)。在遵循该框架的同时, 对从原材料到制造的整个产品阶段 (A1-A3) 应用生命周期评估法。

Kompan A/S

C.F. Tietgens Boulevard 32C
DK-5220 Odense SØ
Denmark



**Verification of CO₂ calculation of:
Freestanding play equipment**



Data version no. 2023-10-05

The CO₂ calculation and data are in compliance with the principles of a carbon footprint impact according to the GHG protocol (Greenhouse Gas Protocol), Scope 3, cradle to gate related to all individual components in the product category: "Freestanding play equipment" represented by item no.: KSW92011-0910.

(Scope 3 emissions include emission sources in the upstream and downstream value chain).

Date: 30. October 2023 | Valid until: 30. October 2025

Verified by:

Julie Marie Vejsgaard Larsen, LCA & EPD Consultant

Verification based on report: Validation of CO₂ calculation of 9 categories of Kompan product line, version 1.0, prepared by: Bureau Veritas HSE, Denmark: Julie M. V. Larsen.

Publication date: 30. October 2023

By Bureau Veritas HSE
www.bureauveritas.dk
+45 7731 1000

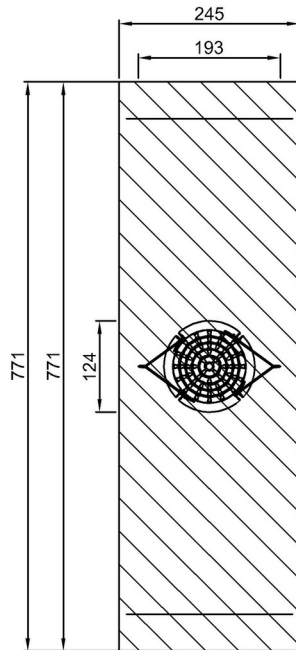


Rope Nest Seat 120cm H:2.5m

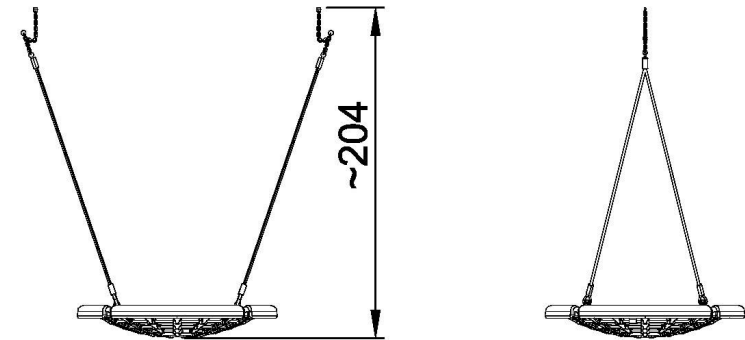
SW990111

最大跌落高度 | 总高度 | 安全区域

最大跌落高度 | 总高度



SW990111
***18.9m²



SW990111
1:100

[点击查看俯视图](#)

[点击查看侧面图](#)