

Casa de juego con porche

KPL405


KOMPANI
Let's play



La bonita casa de juegos con porche atraerá y entusiasmará a los niños pequeños continuamente. Hay tres características adicionales que aumentan enormemente sus ganas de jugar: La escala de la casa es perfecta para los niños pequeños. La apertura bajo el escritorio aumenta la transparencia general. Los niños pueden jugar juntos desde

el exterior y el interior de la casa. La plataforma eleva ligeramente al niño. Esto no sólo permite ver mejor el patio de recreo. También pone al niño a la altura de los ojos de los niños mayores. La plataforma invita a los grupos de niños, y la apertura del diseño permite dar vueltas alrededor, entrar y salir de la casa repetidamente. Tener un punto de

encuentro como la casa permite la interacción social y el primer juego en grupo con los amigos. Tener puntos de encuentro protegidos puede ser el comienzo de una amistad de por vida con los compañeros de la guardería.

Número de artículo KPL40511-0601	
Información general del producto	
Dimensiones LxAnch.xAl.	153x120x184 cm
Grupo de edad	6m+
Usuarios	6
Opciones de color	



Casa de juego con porche

KPL405

KOMPANI
Let's play



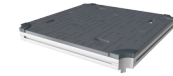
Temática

Cognitivo: sugiere un tema y apoya el juego dramático, que estimula los idiomas y las habilidades de comunicación.



Escritorio

Socio-emocional: buen lugar de encuentro y creador de espacios. El intercambio y la cooperación de ambas partes crean un escenario social que fomenta la comunicación y la cooperación.



Plataforma

Socio-emocional: la plataforma permite que más niños estén juntos y compartan el juego. Se desarrollan habilidades como el coraje, la confianza, la consideración y la toma de turnos.

Casa de juego con porche

KPL405



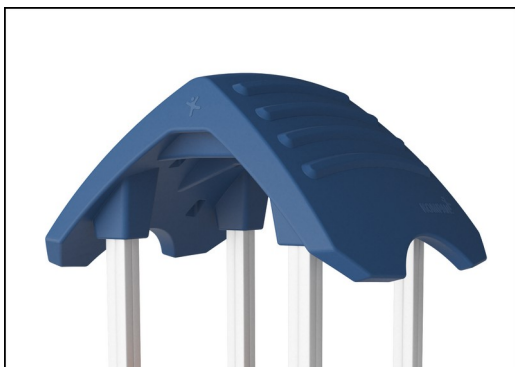
Paneles de 19 mm EcoCore™. El EcoCore™ es un material ecológico altamente duradero, que no solo es reciclable después de su uso, sino que también consta de un núcleo producido a partir de material 100% reciclado.



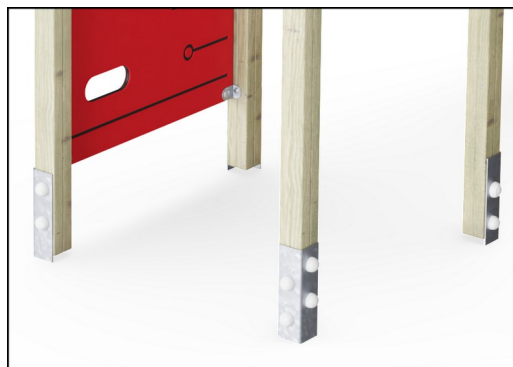
Los postes de torre principales están disponibles en dos tipos de materiales: postes de madera de pino europeo, impregnado a presión Clase 3 con Tanalith E3475 según EN335 (equivalente a NTR Clase AB). Poste de aluminio t=2mm con tratamiento superficial anodizado. Material base EN AW-6060 T66.



Las actividades de suelo y paneles están disponibles en dos tipos de material: cubiertas de madera contrachapada a prueba de agua de 21,5 mm de grosor de pino y madera de aliso con película antideslizante en ambos lados. Laminado de alta presión HPL espesor 17.8 mm con textura de superficie antideslizante según EN 438-6.



Los grandes componentes huecos están hechos de PE 100% reciclable. El techo exhibido está moldeado en una sola pieza con un espesor de pared mínimo de 5,5 mm para garantizar una alta durabilidad en todos los climas del mundo.



Los postes principales están equipados con zapatas de acero galvanizado en caliente. Las zapatas de acero elevan los postes 20 mm desde el nivel del suelo para evitar el contacto con el material de la superficie.

Número de artículo KPL40511-0601

Información de instalación

Altura máxima de caída	28 cm
Área de seguridad	15,0 m ²
Horas de instalación	6,5
Volumen de excavación	0,32 m ³
Volumen de hormigón	0,00 m ³
Profundidad de anclaje	60 cm
Peso del envío	155 kg
Opciones de anclaje	Enterrar ✓ Suelo duro ✓

Garantías

Aluminio	15 años
EcoCore HDPE	De por vida
Piezas huecas de PE	10 años
Pinar	10 años
Piezas de repuesto garantizadas	10 años



Sustainability Data

KPL405



Cuna a puerta A1-A3	Emisión total CO ₂	CO ₂ e/kg	Materiales Reciclados
	kg de CO ₂ e	kg de CO ₂ e/kg	%
KPL40511-0601	145,83	1,24	36,68

El marco general aplicado para estos factores es la Declaración Ambiental de Producto (EPD), que cuantifica "la información ambiental sobre el ciclo de vida de un producto y permite realizar comparaciones entre productos que cumplen la misma función" (ISO, 2006). Esto sigue la estructura y aplica un enfoque de evaluación del ciclo de vida a toda la etapa del producto, desde la materia prima hasta la fabricación (A1-A3))

Kompan A/S

C.F. Tietgens Boulevard 32C
DK-5220 Odense SØ
Denmark



Verification of CO₂ calculation of: Play systems



Data version no. 2023-10-05

The CO₂ calculation and data are in compliance with the principles of a carbon footprint impact according to the GHG protocol (Greenhouse Gas Protocol), Scope 3, cradle to gate related to all individual components in the product category: "Play systems" represented by item no.: PCM200321-0950.

(Scope 3 emissions include emission sources in the upstream and downstream value chain).

Date: 30. October 2023 | Valid until: 30. October 2025

Verified by:

Julie Marie Vejsgaard Larsen, LCA & EPD Consultant

Verification based on report: Validation of CO₂ calculation of 9 categories of Kompan product line, version 1.0, prepared by: Bureau Veritas HSE, Denmark: Julie M. V. Larsen.

Publication date: 30. October 2023

By Bureau Veritas HSE

www.bureauveritas.dk

+45 7731 1000



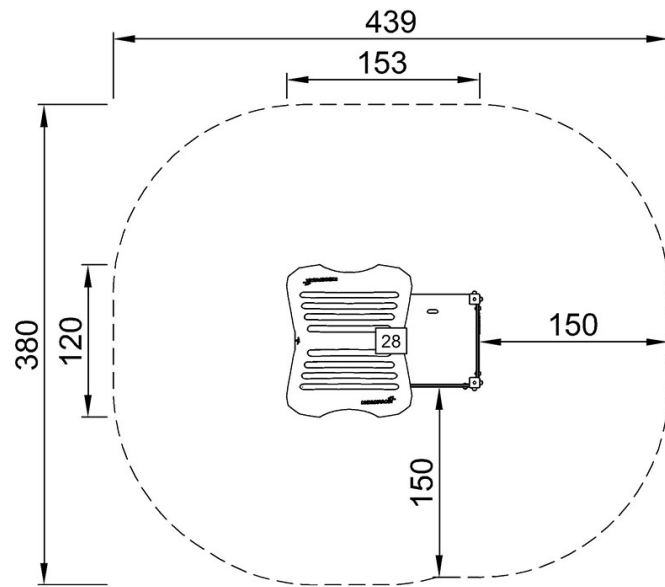
Casa de juego con porche

KPL405

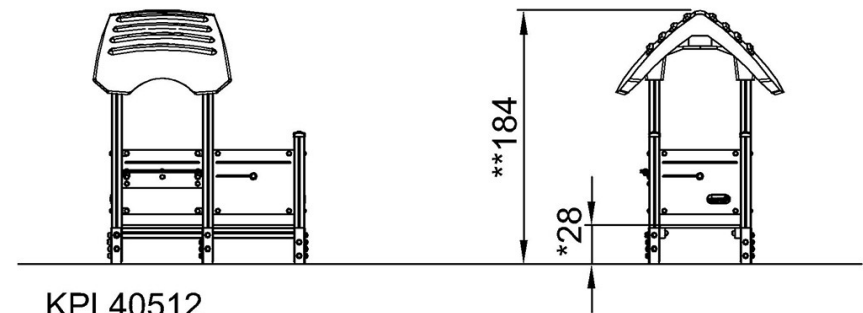
KOMPAN
Let's play

* Altura Máx. de caída | ** Altura total | *** Área de seguridad

* Altura Máx. de caída | ** Altura total



KPL40512
*28cm
**184cm
***15m²



KPL40512

[Haga clic para ver VISTA SUPERIOR](#)

[Haga clic para ver VISTA LATERAL](#)