

Wooden Rope Climber L

KPW250501

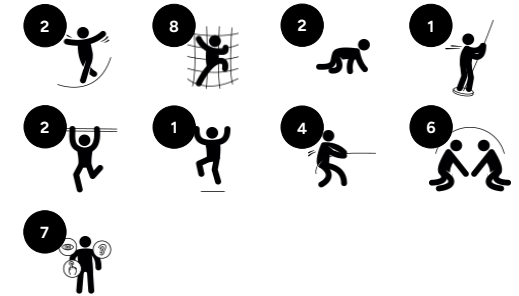
KOMPANI



Artikelnr. KPW250501-0901

Generell produktinformation

Dimension LxWxH	491x272x282 cm
Åldersgrupp	4+
Kapacitet (användare)	16
Färgalternativ	●



The Wooden Rope Climber immediately attracts children to the dense activity hub. Thanks to the varied climbing activities and route opportunity, all children have a chance of doing something. The fireman's pole provides a thrilling destination. The openness in design also invites conversation and social interaction across the Climber. This supports children's

socio-emotional development. With its combination of activities, the Climbing Structure stimulates children's cross-coordination, strength and bone density. All of these abilities are built for life in childhood.

Wooden Rope Climber L

KPW250501

KOMPANI[®]



Klätternät

Fysisk: här utvecklas korskoordinering och muskelstyrka när barn klättrar. De stora näten ger möjlighet att klättra och krypa igenom, vilket stödjer rumslig medvetenhet och proprioception. **Socioemotionell:** de stora näten gör det möjligt för fler barn att sitta tillsammans och prata.



Horisontellt nät

Fysisk: att klättra över utvecklar korskoordinering och att titta ner stimulerar sinne för balans. **Socioemotionell:** plats att umgås och pausa.



Rörstege

Fysisk: kors-koordination och koordinering mellan hand & öga. Att klättra utvecklar också ben- och armmuskler. **Socioemotionell:** förmåga att turas om och samarbeta.



Stöttande handtag

Fysisk: handtag ger bra grepp för mindre självsäkra klättrare. Att dra sig själv upp tränar muskler i överkroppen.



Balansbom

Fysisk: tränar sinne för balans – fundamentalt för alla andra motoriska färdigheter för att kunna navigera säkert runt i sin omgivning. **Socioemotionell:** förmåga att turas om och förhandla när barnen passerar varandra på bommen. Rum för att sitta och pausa.



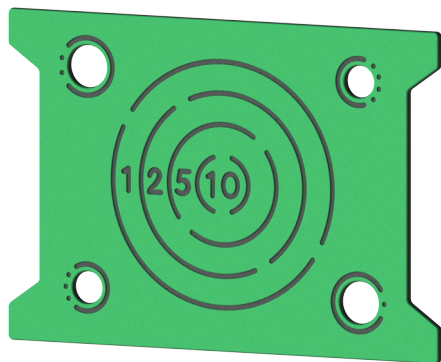
Brandmansstång

Fysisk: koordinering, arm- och magmuskler främjas. Att landa stärker bentätheten som särskilt utvecklas i tidig barndom. **Socioemotionell:** turordning och att ta risker. **Kognitiv:** små barn utvecklar förståelse för rum, fart och avstånd när de glider ner fort.

Wooden Rope Climber L

KPW250501

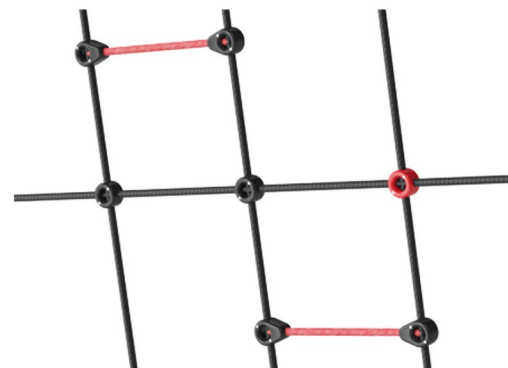
KOMPANI[®]



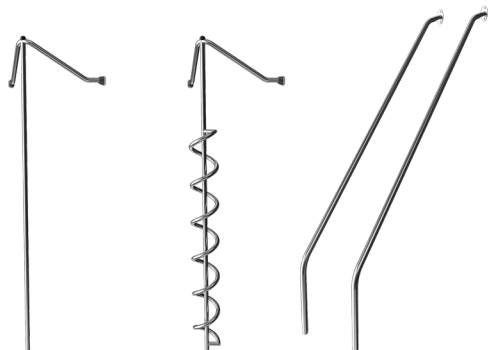
Paneler av 19 mm CircularHDPE. CircularHDPE är ett mycket slitstarkt material som inte bara är återvinningsbart efter användning, utan även består av +95% återvunnet material från livsmedelsförpackningar.



Huvudstolparna finns i två olika material: Stolpar av europeisk furu, tryckimpregnerade enligt klass 3 i EN 335 (motsvarar NTR-klass AB). Stolpar av aluminium, tjocklek 2 mm, med anodiserad ytbehandling. Grundmaterial: EN AW-6060 T66.



Rep av UV-stabiliserade PES-repsträngar med inre stålvejeförstärkning. Polyestergarnet är tillverkat av +95% post-consumer återvunnet material och smälts induktivt på varje tråd.



Elementen i rostfritt stål är tillverkade av högkvalitativt stål. Stålet rengörs efter tillverkning för att säkerställa en jämn och ren glidyta.

Artikelnr. KPW250501-0901

Installationsinformation

Max. fallhöjd	148 cm
Säkerhetsområde	31,8 m ²
Total installationstid	10,8 timmar
Grävdjup (volym)	1,33 m ³
Betong (volym)	0,68 m ³
Stolpdjup (standard)	90 cm
Fraktvikt	355 kg
Förankring	Nedgrävning ✓ ng
	Ytmonterin ✓ g

Information om garanti

Tallträ	10 år
Aluminium	15 år
CircularHDPE	Livstidsgaranti
Rep & nät	10 år
Reservdelar garanterade	10 år

EN
1176
compliant



Independent review certificate

Kompan A/S
C. F. Tietgens Blvd. 32C, 5220 Odense SØ

Bureau Veritas hereby attests that the CO₂e-calculations (covering materials, processing, waste and transport) done by Kompan for "Nature Play", meet the requirements set by the listed standard.

Kompan A/S uses a selection of EPDs and emission factors from the Life Cycle Assessment database Ecoinvent 3.11. These values are reported as kg CO₂e, with all other impact categories excluded in line with the scope of ISO 14067:2018. The emission factors cover, material use, manufacturing processes, transport to Kompan, and electricity used during manufacturing. The presented emissions fall under GHG Protocol scope 3 emissions. Scope 1 and 2 are not presented. Scope 3 emissions include emission sources in the upstream value chain of a company, downstream emissions are excluded in this analysis.

Method: ISO 14067:2018 using GHG protocol guidance documents, reported as kg CO₂e.

Object

The verification has been done on the one pager "NRO40901-0601" version: 27-10-2025. The supporting documentation "KOMPAN data_updated emissions factors_2025_V2" and "Emissions factors, EPD's and ecoinvent 3.11_2025" was also reviewed and approved.

Declaration

The verification has been completed as a critical review with a limited assurance. I hereby confirm that nothing has come to the reviewer's attention which would lead to conclude that the study does not give an accurate depiction or isn't completed following method of the CO₂e calculation, the requirements of ISO 14067:2018, and 14071:2024, in the above referenced documentation.

Note: This verification only covers calculation elements according to method described in ISO 14067:2018 and may not be seen as a Life Cycle Assessment according to ISO 14067:2018.

Ref.: Kompan_Verification report 2025, 28-10-2025

Date of certificate: 29-10-2025

Expire date: 29-10-2027

Verified by: Julie Marie Vejsgaard Larsen, Environmental Auditor

Signature:

Cradle to Gate A1-A3	Totalt CO ₂ -utsläpp	CO ₂ e per kg	Återvunna material
	kg CO ₂ e	kg CO ₂ e/kg	%
KPW250501-0901	674,96	2,61	26,84

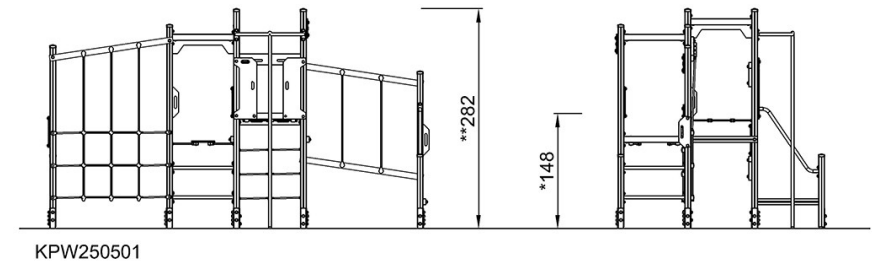
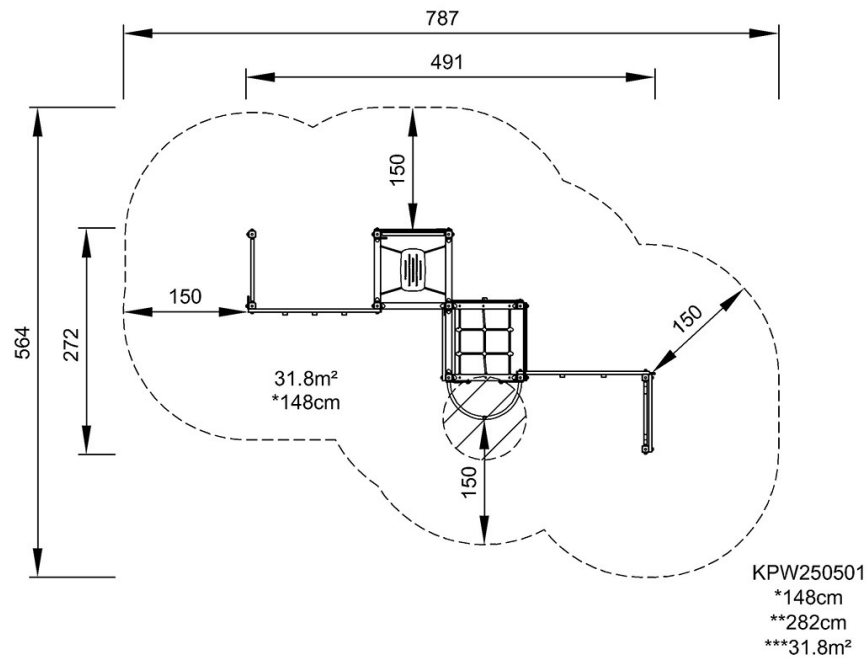
Det övergripande ramverket som tillämpas för dessa faktorer är miljövarudeklarationen (EPD, Environmental Product Declaration), som kvantifierar "miljöinformation om produktens livscykel och möjliggör jämförelser av produkter som uppfyller samma funktion" (ISO, 2006). Denna struktur följer här och använder en livscykelanalys för hela produktstadiet från råmaterial till färdig produkt (A1-A3).

Wooden Rope Climber L

KPW250501

* Max fallhöjd | ** Totalhöjd | *** Säkerhetsyta

* Max fallhöjd | ** Totalhöjd



[Klicka för att se TOP VIEW](#)

[Klicka för att se SIDE VIEW](#)