

Tour de jeu avec toit

KPW101601

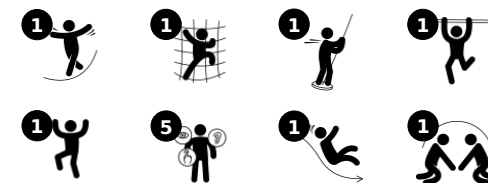
KOMPANI



Référence KPW101601-0901

Informations générales

Dimensions LxPxH	147x334x344 cm
Age minimum	4+
Capacité idéale (utilisateurs)	5
Options de couleurs	●



Cette tour de jeux est une structure dense et pleine d'action qui incite les enfants à venir grimper, glisser et dévaler. Les jeux variés proposés dans un espace limité en font une attraction intense à laquelle les enfants reviendront sans cesse. L'échelle tubulaire permet de monter rapidement, ce qui développe les muscles et la coordination croisée. La coordination croisée est une compétence

fondamentale pour l'apprentissage de la lecture et de l'écriture plus tard dans la vie. Depuis la plate-forme, il existe deux façons amusantes de descendre au sol : en glissant ou en dévalant. La perche de pompier entraîne intensément la perception spatiale de l'enfant, ajoutant du suspense grâce à sa descente rapide. Cela est fondamental, par exemple, pour acquérir une compréhension des

mathématiques. Le toboggan, en plus d'être très amusant, entraîne la stabilité du tronc et le sens de l'équilibre de l'enfant. Les compétences d'attente au tour de rôle entraînées dans cette structure dense développent des compétences socio-émotionnelles importantes pour le jeu coopératif.

Tour de jeu avec toit

KPW101601

KOMPANI®



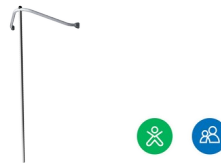
Échelle à tuyaux

Physique: la coordination croisée et la coordination œil-main sont développées en grimpant à l'échelle. L'escalade soutient les muscles du haut et du bas. **Socio-émotionnel:** apprendre à prendre son tour et à coopérer.



Glisser

Physique: développe la conscience de l'espace & de l'équilibre. Les muscles du tronc sont entraînés lors de la descente en position verticale. **Socio-émotionnel:** l'empathie est encouragée en attendant son tour.



Perche du pompier

Physique: la coordination est soutenue lors de la descente, ainsi que les muscles des bras / tronc. L'atterrissage renforce la densité osseuse. **Socio-émotionnel:** sentiment de prise de risque.

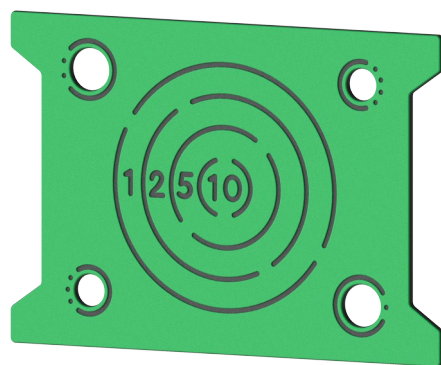
Tour de jeu avec toit

KPW101601

KOMPANI



Panneaux en pin certifié FSC® (FSC®C004450) avec traitement de base imprégné sous pression. Les montants et les extrémités supérieures sont protégés par un profilé en aluminium unique pour une durabilité extérieure optimale.



Panneaux de 19 mm EcoCore™, matériau hautement durable et respectueux de l'environnement, qui est non seulement recyclable après utilisation, mais se compose également d'un noyau fabriqué à partir de matériaux post-consommation recyclés à 100 % à partir de déchets d'emballages alimentaires.



Toiture en bois de pin certifié FSC® (FSC®C004450) avec traitement de base imprégné sous pression.

Référence KPW101601-0901

Installation

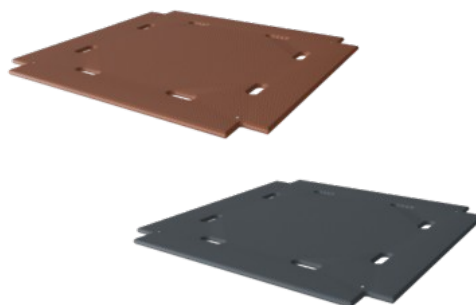
Hauteur de Chute Max.	148 cm
Zone de sécurité	22,6 m ²
Temps total d'installation	6,1 heures
Volume d'excavation	0,70 m ³
Volume de béton	0,25 m ³
Profondeur ancrage	90 cm
Poids d'expédition	234 kg
Options d'ancrage	A enterrer ✓ A cheviller ✓

Garantie

Bois Pin	10 ans
EcoCore HDPE	Garanti à vie
Aluminium	15 ans
Cordes et filets	10 ans
Dispo pièces après arrêt fab.	10 ans



Deux types de matériaux sont disponibles pour les poteaux de la tour principale : Poteaux en bois de pin Européen de classe 3, imprégné avec traitement au Tanalith E3475 conformément à la norme EN 335. Poteau en aluminium d'épaisseur 2 mm avec traitement de surface anodisé. Aluminium EN AW-6060 T66.



Les planchers et les panneaux d'activités ludiques sont disponibles en deux types de matériaux : Planchers imperméables en contreplaqué d'une épaisseur de 21,5 mm en bois de pin et d'aulne, avec un revêtement anti-dérapant des deux côtés. HPL, bois stratifié à haute pression, épaisseur 17,8 mm avec une surface anti-dérapante respectant la norme EN 438-6.



Les glissières peuvent être choisies en six couleurs et 3 matériaux différents : Glissières droites ou courbes en PE moulé d'une seule pièce. Côtés EcoCore™ combinés et acier inoxydable. Conception entièrement en acier inoxydable en une seule pièce pour des solutions plus résistantes au vandalisme.

**EN
1176**
compliant

Données sur le développement durable

KPW101601



Berceau à porte A1-A3

Émission
s totales
de CO₂

CO₂e/kg

Matériau
x
recyclés

kg CO₂e

kg CO₂e/kg

%

KPW101601-0901

436,20

2,43

28,11

Le cadre général appliqué est la Déclaration Environnementale Produit (DEP), qui quantifie « les informations environnementales sur le cycle de vie d'un produit et permet des comparaisons entre produits remplissant la même fonction » (ISO, 2006). Cela suit la structure et applique une approche d'évaluation du cycle de vie à l'ensemble de l'étape du produit, de la matière première à la fabrication (A1-A3))

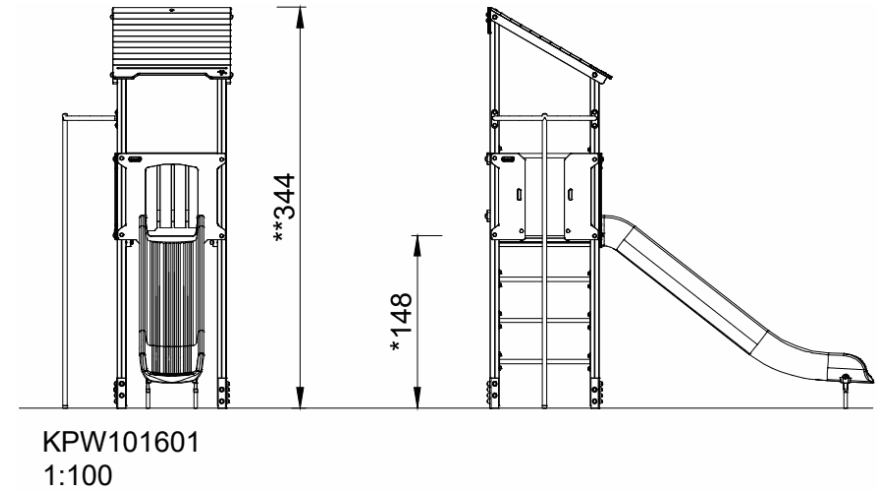
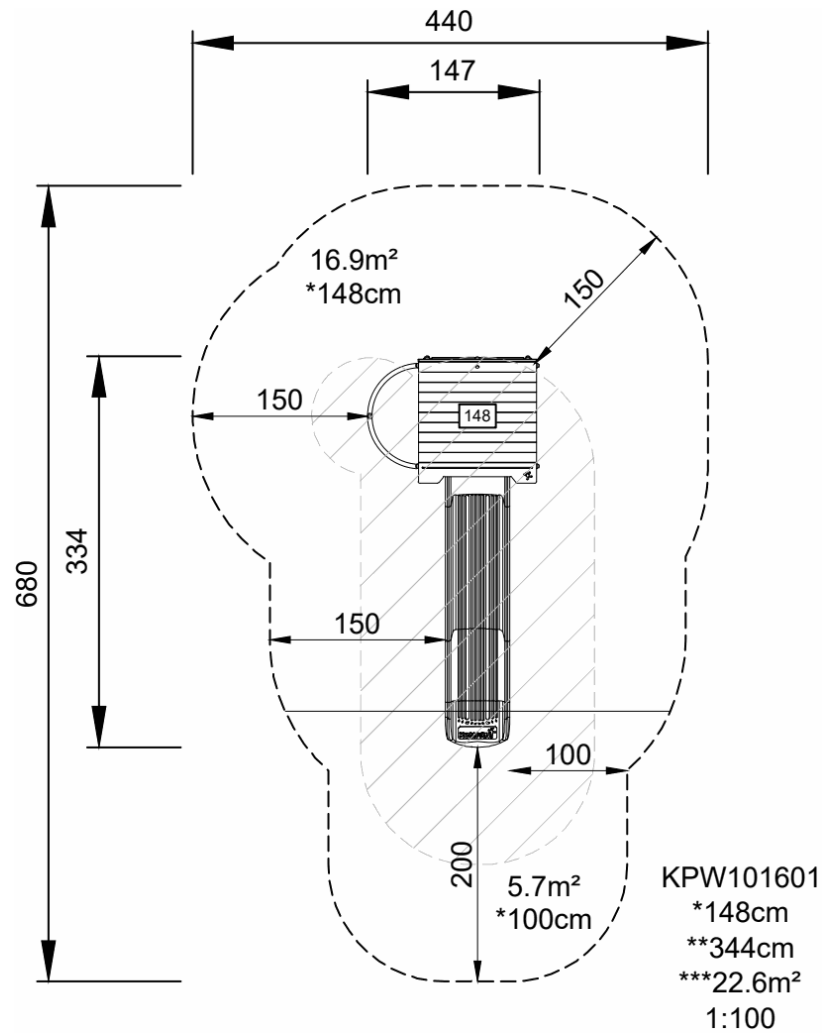
Tour de jeu avec toit

KPW101601

KOMPANI®

* Hauteur de chute maximale | ** Hauteur totale | *** Zone de sécurité

* Hauteur de chute maximale | ** Hauteur totale



[Cliquez pour voir le rapport VUE DE DESSUS](#)

[Cliquez pour voir le rapport VUE LATÉRALE](#)