

Dvojitá houpačka, standardní sedáky, V = 2 m

KSW90010

KOMPAN
Let's play



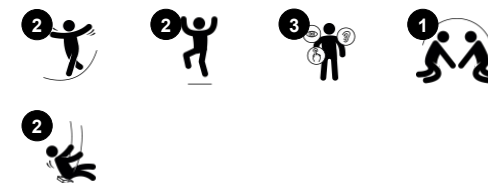
Houpačky společnosti KOMPAN mohou být konfigurovány tak, aby byly přizpůsobeny individuálním potřebám a požadavkům. Všechny A-Rámové houpačky jsou k dispozici ve výškách 2 m a 2,5 m se sloupky z impregnovaného borového dřeva, tvrdého dřeva nebo žárově pozinkované oceli. Jako sedáky nabízíme standardní sedák, dětské

sedáky, sedáky pro batolata nebo ptačí hnízda o průměru 100 cm nebo 120 cm. Dále jsou sedadla k dispozici s pozinkovanými řetězy nebo řetězy z nerezové oceli, s možností závěsů proti omotání. Modulární výkyvný systém také umožňuje konfigurace s 2,3,4 nebo více sekcemi.

Položka č. KSW90010-0909

Obecné informace o produktu

Rozměry DxŠxV	330x200x224 cm
Věková skupina	2+
Kapacita (uživatelé)	2
Možnosti barev	



Údaje se mohou změnit bez předchozího upozornění.

Dvojitá houpačka, standardní sedáky, V = 2 m

KSW90010

KOMPANI
Let's play



Dvě samostatná houpačková sedadla

Fyzická: trains balance, coordination and spatial awareness. All necessary when judging distances. Trains arm, leg and core muscles, and strengthens bone density when jumping off. **Sociálně-emocionální:** parallel play invites cooperation and consideration. **Kognitivní:** cause and effect and thinking skills for younger children. Rules games for bigger children, when swinging in same or different rhythm.



Dvojitá houpačka, standardní sedáky, V = 2 m

KSW90010



A-rám je navržen s pozinkovaným příčnickem o průměru 100 mm s velkými ocelovými koncovými deskami pro pevné připevnění dvou možných sloupů: Žárově pozinkované o průměru 70 mm. Z impregnovaného borového dřeva s žárově pozinkovanými ocelovými patkami.



Houpačí závěsy jsou vyrobeny z vysoce kvalitního nylonového (PA6) pouzdra stabilizovaného proti UV záření s integrovanými kuličkovými ložisky, utěsněnými po celou dobu životnosti. Výškově nastavitelné řetězy jsou připevněny hákem z nerezové oceli s bezpečnostními šrouby se dvěma otvory v otočném pouzdra s funkcí anti-twist proti zkroucení. Všechny sedáky se dvěma řetězy jsou k dispozici se standardním nebo anti-wrap zavěšením proti omotání.



Sloupy A-rámu houpaček jsou vhodné pro povrchové kotvení s rozpěrnými šrouby nebo kotvení do země v hloubce 60 cm nebo 90 cm. Žárově pozinkované ocelové nohy jsou ukotveny přímo v zemi. Borovicové sloupky jsou vyvýšeny od země jedinečným profilovaným žárově pozinkovaným ocelovým podkladem.



Standardní sedáky houpaček KOMPAN jsou zkonstruovány pro maximální bezpečnost a dlouhou životnost. Dvousložkový sedák s vnitřním jádrem PP a vnější pryží je vyroben v jednom provozu. Sedáky jsou k dispozici s houpačkovými řetězy, buď z žárově zinkované nebo nerezové oceli, pro různé výšky houpaček.

Unikátní sedáky pro batolata: Dětská sedačka z gumy. Sedák pro batole z polyuretanu (PUR) se zavěšením se čtyřmi řetězy pro snadný pohyb. Sedák s podpěrou. Sedák pro houpačku You & Me pro dospělého s dítětem nebo děti různého věku pro společné houpání, při kterém sedí čelem k sobě.

Položka č. KSW90010-0909

Informace o instalaci

Maximální výška pádu	120 cm
Bezpečnostní povrchová plocha	20,8 m ²
Celková doba instalace	4,2
Objem výkopu	1,38 m ³
Objem betonu	0,00 m ³
Hloubka základu (standard)	90 cm
Hmotnost dodávky	123 kg
Možnosti ukotvení	Na povrchu ✓ V zemi ✓

Informace o záruce

Řetězy	10 let
Galvanizovaná ocel	Celoživotní
Zaručené náhradní díly	10 let
Houpačkové závěsy	5 let
Houpačkové sedátko	10 let



Data o Udržitelnosti

KSW90010



Výrobní cyklus A1-A3	Celkové emise CO ₂	CO ₂ e na kg	Recyklované materiály
	kg CO ₂ e	kg CO ₂ e/kg	%
KSW90010-0909	341,98	2,84	47,41

Celkovým rámcem uplatňovaným pro tyto faktory je Environmentální prohlášení o produktu (EPD), které kvantifikuje „environmentální informace o životním cyklu produktu a umožňuje srovnání mezi produkty, které plní stejnou funkci“ (ISO, 2006). Řídí se vnitřním uspořádáním a uplatňuje přístup k posuzování životního cyklu po celou fázi produktu od suroviny až po dokončení výroby (A1-A3).

Kompan A/S

C.F. Tietgens Boulevard 32C
DK-5220 Odense SØ
Denmark



Verification of CO₂ calculation of: Freestanding play equipment



Data version no. 2023-10-05

The CO₂ calculation and data are in compliance with the principles of a carbon footprint impact according to the GHG protocol (Greenhouse Gas Protocol), Scope 3, cradle to gate related to all individual components in the product category: "Freestanding play equipment" represented by item no.: KSW92011-0910.

(Scope 3 emissions include emission sources in the upstream and downstream value chain).

Date: 30. October 2023 | Valid until: 30. October 2025

Verified by:

Julie Marie Vejsgaard Larsen, LCA & EPD Consultant

Verification based on report: Validation of CO₂ calculation of 9 categories of Kompan product line, version 1.0, prepared by: Bureau Veritas HSE, Denmark: Julie M. V. Larsen.

Publication date: 30. October 2023

By Bureau Veritas HSE
www.bureauveritas.dk
+45 7731 1000

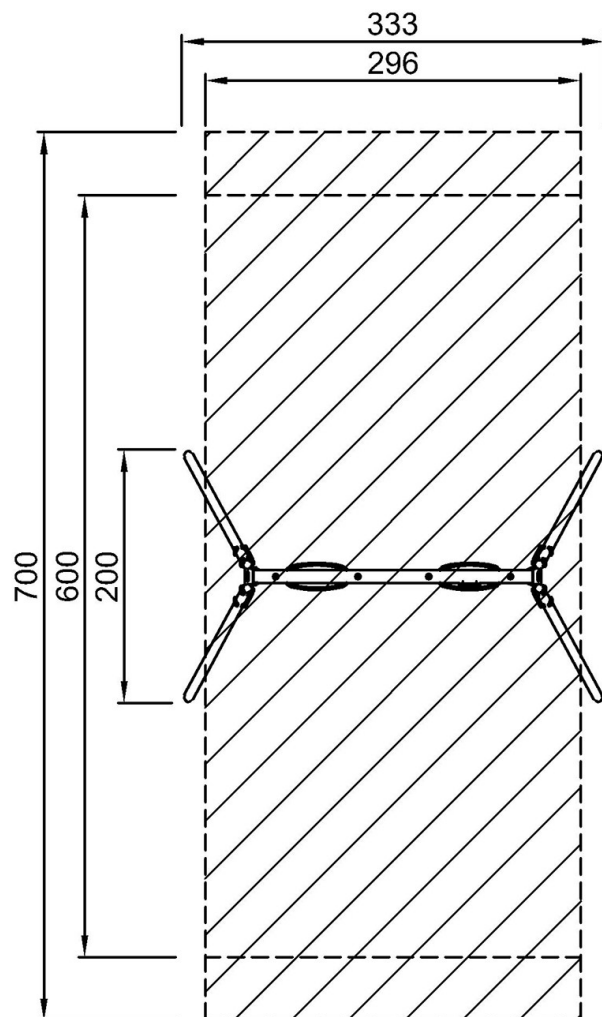


Dvojitá houpačka, standardní sedáky, V = 2 m

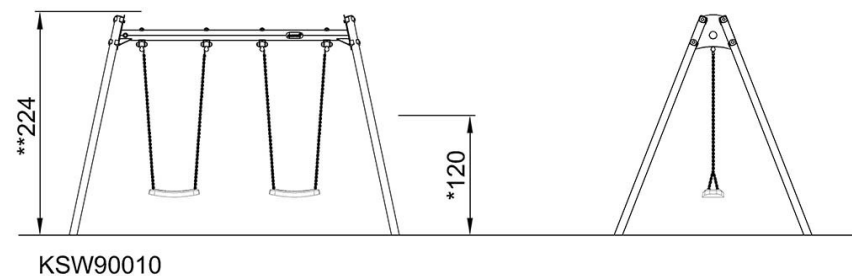
KSW90010

* Maximální výška pádu | ** Celková výška | *** Bezpečnostní povrchová plocha

* Maximální výška pádu | ** Celková výška



KSW90010
* 120cm
** 224cm
*** 20.8m²



[Kliknutím zobrazíte poměr zobrazení POHLED SHORA](#)

[Kliknutím zobrazíte poměr stran BOČNÍ POHLED](#)