

Double Overhead Ladder Robinia

FRO213

KOMPAN
Let's play



Den horisontella stegen, även känd som "monkey bar", är den kanske mest kända av alla hinderbanemoment. Målet är att ta sig till andra sidan utan att använda fötterna. Den här stegen är bred och hög så att alla kan hänga och röra sig fritt. På varje stolpe sitter ett fotsteg som kan användas för vila, eller för att nå upp, så det spelar ingen roll hur lång eller

kort du är. Robiniastolparna är gjorda från avbarkade och savfria Robiniastammar i olika dimensioner. Robinia är en inhemska europeisk träsort med hög styrka och naturlig hållbarhet i olika väderförhållanden. KOMPAN använder FSC-certifierat trä.

Artikelnr. FRO21300-1001

Generell produktinformation

Dimension LxWxH	451x126x261 cm
Åldersgrupp	13+
Kapacitet (användare)	4
Färgalternativ	<input type="radio"/>



Öppna KOMPAN FIT app för mer information



Double Overhead Ladder Robinia

FRO213



Alla Robinia-produkter från KOMPAN är tillverkade av robiniaträ från hållbara europeiska källor. På begäran kan de levereras som FSC®-certifierade (FSC® C004450).



Robinia-träet kan levereras som obehandlat trä eller målat med ett brunt genomskinligt pigment som upprätthåller träets gyllene träfärg.



Alla KOMPAN fitnessprodukter är kompatibla med ASTM F3101 & EN16630 Fitness-standard. Belastningsprov utförs som ett statiskt test genom att lägga till dynamiska faktorer samt säkerhetsfaktorer till den angivna belastningen på 78 kg per användare. En produkt avsedd för 1 användare testas med 420kg.

Artikelnr. FRO21300-1001

Installationsinformation

Max. fallhöjd	133 cm
Säkerhetsområde	28,3 m ²
Total installationstid	7,8
Grävdjup (volym)	1,18 m ³
Betong (volym)	0,35 m ³
Stolpdjup (standard)	100 cm
Fraktvikt	547 kg
Förankring	Nedgrävning ✓ ng
	Ytmontering ✓ g

Information om garanti

Varmförzinkat stål	Livstidsgaranti
Robiniaträ	15 år
Reservdelar garanterade	10 år



Hållbarhetsdata

FRO213



Cradle to Gate A1-A3	Totalt CO ₂ -utsläpp	CO ₂ e per kg	Återvunna material
	kg CO ₂ e	kg CO ₂ e/kg	%
FRO21300-1001	195,79	0,48	7,45

Det övergripande ramverket som tillämpas för dessa faktorer är miljövarudeklarationen (EPD, Environmental Product Declaration), som kvantifierar "miljöinformation om produktens livscykel och möjliggör jämförelser av produkter som uppfyller samma funktion" (ISO, 2006). Denna struktur följer här och använder en livscykelanalys för hela produktstadiet från råmaterial till färdig produkt (A1-A3).

Kompan A/S

C.F. Tietgens Boulevard 32C
DK-5220 Odense SØ
Denmark



Verification of CO₂ calculation of: Fitness



Data version no. 2023-10-05

The CO₂ calculation and data are in compliance with the principles of a carbon footprint impact according to the GHG protocol (Greenhouse Gas Protocol), Scope 3, cradle to gate related to all individual components in the product category: "Fitness" represented by item no.: FAZ10100-0900.

(Scope 3 emissions include emission sources in the upstream and downstream value chain).

Date: 30. October 2023 | Valid until: 30. October 2025

Verified by:

Julie Marie Vejsgaard Larsen, LCA & EPD Consultant

Verification based on report: Validation of CO₂ calculation of 9 categories of Kompan product line, version 1.0, prepared by: Bureau Veritas HSE, Denmark: Julie M. V. Larsen.

Publication date: 30. October 2023

By Bureau Veritas HSE
www.bureauveritas.dk
+45 7731 1000

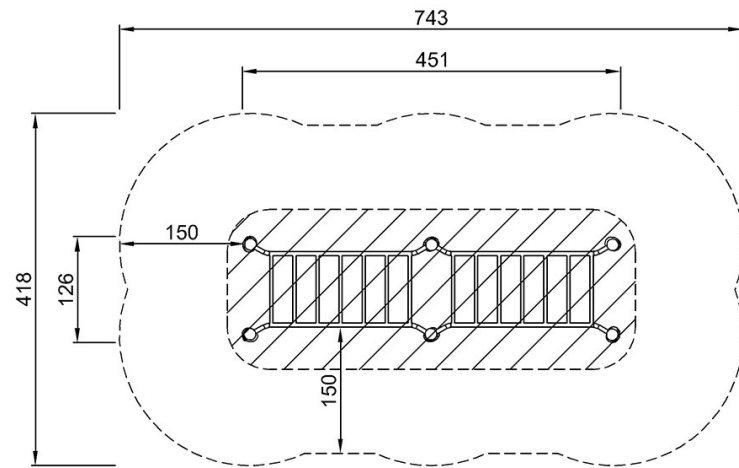


Double Overhead Ladder Robinia

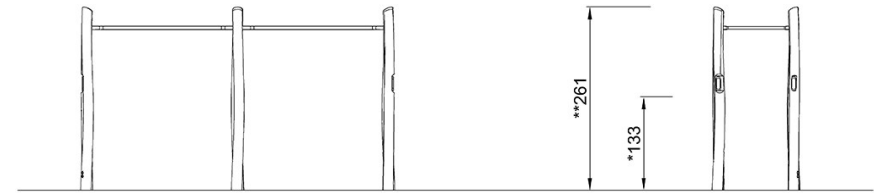
FRO213

* Max fallhöjd | ** Totalhöjd | *** Säkerhetsyta

* Max fallhöjd | ** Totalhöjd



FRO21300
*133cm
**261cm
***28.3m²



FRO21300

[Klicka för att se TOP VIEW](#)

[Klicka för att se SIDE VIEW](#)