

La Ambulancia


M166

KOMPANI
Let's play



Número de artículo M16601-01P

Información general del producto

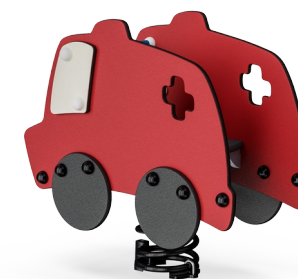
Dimensiones LxAnch.xAl.	40x81x78 cm
Grupo de edad	1+
Usuarios	1
Opciones de color	



Balancearse en la ambulancia es una actividad divertida en el parque infantil a la que los niños volverán una y otra vez. Los niños pueden controlar la velocidad del juego moviendo sus cuerpos para hacer que la ambulancia se mueva. Se sentirán encantados de que la ambulancia responda a sus movimientos. Los dos lados sostienen la posición sentada, y los

asideros para los pies y las manos proporcionan un punto estable desde donde se apoyan los pies y las manos para crear el movimiento. Esto no solo es divertido, sino que también es bueno para el desarrollo físico y cognitivo. Cuando los niños comienzan a aprender las conexiones entre sus cuerpos y sus movimientos, comienzan a establecer

conexiones cognitivas con una variedad de movimientos y sensaciones corporales.



Los datos están sujetos a cambios sin previo aviso.

La Ambulancia

M166



Temática

Cognitivo: sugiere un tema y apoya el juego dramático, que estimula los idiomas y las habilidades de comunicación.



Resorte oscilante

Físico: la respuesta a los movimientos aumenta la conciencia espacial y el sentido del equilibrio. Se trata de habilidades motoras fundamentales que ayudan a que el niño pueda sentarse quieto en una silla, lo que requiere un buen sentido del equilibrio.
Cognitivo: se entrena la comprensión de causa y efecto: cuando muevo mi cuerpo, el resorte responde con movimiento.



Agarre

Físico: la posibilidad de sujetar más áreas del asidero asegura un buen agarre, necesario para balancearse intensamente. Esto entrena los músculos de las manos y de los brazos.



Soporte para los pies

Físico: la posibilidad de sujetar más áreas del asidero asegura un buen agarre, necesario para balancearse intensamente. Esto entrena los músculos de la mano y el brazo. Balancear el soporte del pie fortalece intensamente los músculos y favorece la coordinación.

La Ambulancia

M166



Paneles de 19 mm EcoCore™. El EcoCore™ es un material ecológico altamente duradero, que no solo es reciclable después de su uso, sino que también consta de un núcleo producido a partir de material 100% reciclado.



Los muelles KOMPAN están hechos de acero de resorte de alta calidad según EN10270. Los muelles se limpian mediante fosfatación antes de pintarlos con una imprimación epoxi y un recubrimiento de poliéster en polvo como acabado superior. Los muelles se fijan mediante accesorios anti-pellizcos únicos para máxima seguridad y larga vida útil.



Los muelles se fijan mediante accesorios anti-pellizcos únicos para máxima seguridad y larga vida útil.



El mango está hecho de polipropileno PP con excelente resistencia al impacto y utilizable dentro de un amplio intervalo de temperatura.



El asiento está hecho de panel Ekogrip® que consiste en una base de PE de 15 mm de espesor con una capa superior de goma blanda de 3 mm con un efecto antideslizante.

Número de artículo M16601-01P

Información de instalación

Altura máxima de caída	60 cm
Área de seguridad	7,5 m ²
Horas de instalación	1,5
Volumen de excavación	0,19 m ³
Volumen de hormigón	0,00 m ³
Profundidad de anclaje	45 cm
Peso del envío	46 kg
Opciones de anclaje	Enterrar ✓ Suelo duro ✓

Garantías

EcoCore HDPE	De por vida
Acero galvanizado	De por vida
Piezas de repuesto garantizadas	10 años
Muelles	5 años



Sustainability Data

M166



Cuna a puerta A1-A3	Emisión total CO ₂	CO ₂ e/kg	Materiales Reciclados
	kg de CO ₂ e	kg de CO ₂ e/kg	%
M16601-01P	80,87	2,04	59,51

El marco general aplicado para estos factores es la Declaración Ambiental de Producto (EPD), que cuantifica "la información ambiental sobre el ciclo de vida de un producto y permite realizar comparaciones entre productos que cumplen la misma función" (ISO, 2006). Esto sigue la estructura y aplica un enfoque de evaluación del ciclo de vida a toda la etapa del producto, desde la materia prima hasta la fabricación (A1-A3))

Kompan A/S

C.F. Tietgens Boulevard 32C
DK-5220 Odense SØ
Denmark



Verification of CO₂ calculation of: Freestanding play equipment



Data version no. 2023-10-05

The CO₂ calculation and data are in compliance with the principles of a carbon footprint impact according to the GHG protocol (Greenhouse Gas Protocol), Scope 3, cradle to gate related to all individual components in the product category: "Freestanding play equipment" represented by item no.: GXY916012-3417.

(Scope 3 emissions include emission sources in the upstream and downstream value chain).

Date: 30. October 2023 | Valid until: 30. October 2025

Verified by:

Julie Marie Vejsgaard Larsen, LCA & EPD Consultant

Verification based on report: Validation of CO₂ calculation of 9 categories of Kompan product line, version 1.0, prepared by: Bureau Veritas HSE, Denmark: Julie M. V. Larsen.

Publication date: 30. October 2023

By Bureau Veritas HSE

www.bureauveritas.dk

+45 7731 1000

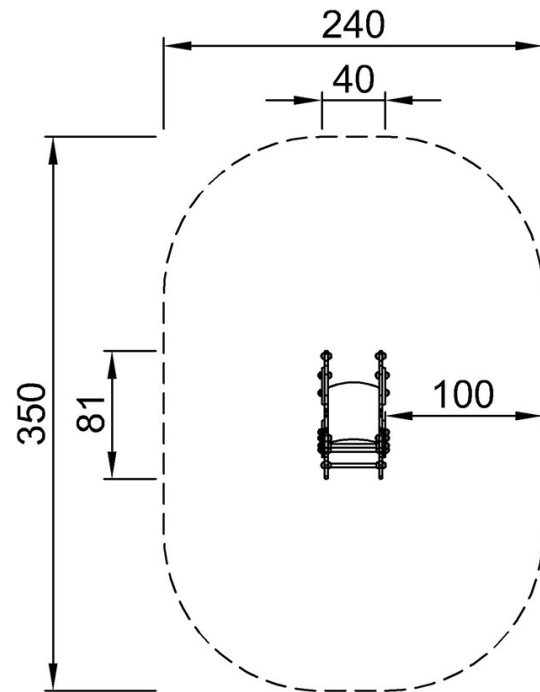


La Ambulancia

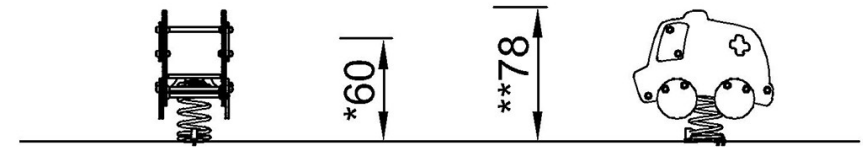
M166

* Altura Máx. de caída | ** Altura total | *** Área de seguridad

* Altura Máx. de caída | ** Altura total



M16601P
*60cm
**78cm
***7.5m²



M16601

[Haga clic para ver VISTA SUPERIOR](#)

[Haga clic para ver VISTA LATERAL](#)