

Square Pull Up Station

FSW218

KOMPAN
Let's play



Artikelnr. FSW21801-0901

Generell produktinformation

Dimension LxWxH 164x165x240 cm

Åldersgrupp 13+

Kapacitet (användare) 4

Färgalternativ



Öppna KOMPAN FIT app för mer information



Den fyrkantiga pull up-stationen kan användas på många olika sätt av flera användare samtidigt. Den här Pro-versionen har 150 cm breda pull up-stänger med gott om plats för att göra pull-ups där man vandrar från sida till sida och dynamiska övningar. Måttet på pull up-stången är optimerat till 32 mm i diametern för ett bättre grepp. Övningarna omfattar allt från

vanliga pull-ups till de mest dynamiska och avancerade övningar, som Flying Monkey, där du kastar dig från stång till stång. Detta är bara två av de mer än 20 övningar som du hittar i KOMPAN Sport & Fitness-appen.



Square Pull Up Station

FSW218



Stolparna är tillverkade av Ø101,6 x 2 mm varmförzinkad galvaniserat stål som är pulverlackat, vilket gör så det skyddar i alla väder.



Anslutningarna är gjorda av pressgjutet aluminium, speciellt legerat för utomhusmiljöer och tung användning. Skruvarna som fäster anslutningarna är av rostfritt stål och skyddade av zinkbrickor.



Alla stänger avsedda för pull ups är tillverkade av solida, Ø32mm x 138mm, varmförzinkade stålstänger S235JR. Denna diameter ger rätt grepp för alla.



Alla KOMPAN fitnessprodukter är kompatibla med ASTM F3101 & EN16630 Fitness-standard. Belastningsprov utförs som ett statiskt test genom att lägga till dynamiska faktorer samt säkerhetsfaktorer till den angivna belastningen på 78 kg per användare. En produkt avsedd för 1 användare testas med 420kg.



Informationsskylten är tillverkad av PA6 (Polyamide) och visar den mest relevanta övningen och en QR-kod. När QR-koden skannas länkar den till en animerad illustration av övningen och erbjuder möjligheten att ladda ner KOMPAN sport & fitness App, som kommer att ge en stor mängd övningar och träningar.



Stegen är tillverkade av extruderat aluminium med en halkfri yta. Aluminium har hög korrosionsbeständighet och säkerställer produktens hållbarhet. Stegen monteras på höjd 34,7cm och 54,7cm vilket skapar enkel åtkomst för att nå de högre redskapen.

Artikelnr. FSW21801-0901

Installationsinformation

Max. fallhöjd	133 cm
Säkerhetsområde	19,4 m ²
Total installationstid	3,7
Grävdjup (volym)	0,71 m ³
Betong (volym)	0,38 m ³
Stolpdjup (standard)	90 cm
Fraktvikt	165 kg
Förankring	Nedgrävning ✓
	Ytmontering ✓

Information om garanti

Anslutningar	10 år
Varmförzinkat stål	Livstidsgaranti
Stolpar	10 år
Reservdelar garanterade	10 år



Hållbarhetsdata

FSW218



Cradle to Gate A1-A3	Total CO ₂ -utsläpp	CO ₂ e per kg	Återvunna material
	kg CO ₂ e	kg CO ₂ e/kg	%
FSW21801-0901	341,11	3,31	48,99

Det övergripande ramverket som tillämpas för dessa faktorer är miljövarudeklarationen (EPD, Environmental Product Declaration), som kvantifierar "miljöinformation om produktens livscykel och möjliggör jämförelser av produkter som uppfyller samma funktion" (ISO, 2006). Denna struktur följer här och använder en livscykelanalys för hela produktstadiet från råmaterial till färdig produkt (A1-A3).

Kompan A/S

C.F. Tietgens Boulevard 32C
DK-5220 Odense SØ
Denmark



Verification of CO₂ calculation of: Fitness



Data version no. 2023-10-05

The CO₂ calculation and data are in compliance with the principles of a carbon footprint impact according to the GHG protocol (Greenhouse Gas Protocol), Scope 3, cradle to gate related to all individual components in the product category: "Fitness" represented by item no.: FAZ10100-0900.

(Scope 3 emissions include emission sources in the upstream and downstream value chain).

Date: 30. October 2023 | Valid until: 30. October 2025

Verified by:

Julie Marie Vejsgaard Larsen, LCA & EPD Consultant

Verification based on report: Validation of CO₂ calculation of 9 categories of Kompan product line, version 1.0, prepared by: Bureau Veritas HSE, Denmark: Julie M. V. Larsen.

Publication date: 30. October 2023

By Bureau Veritas HSE
www.bureauveritas.dk
+45 7731 1000

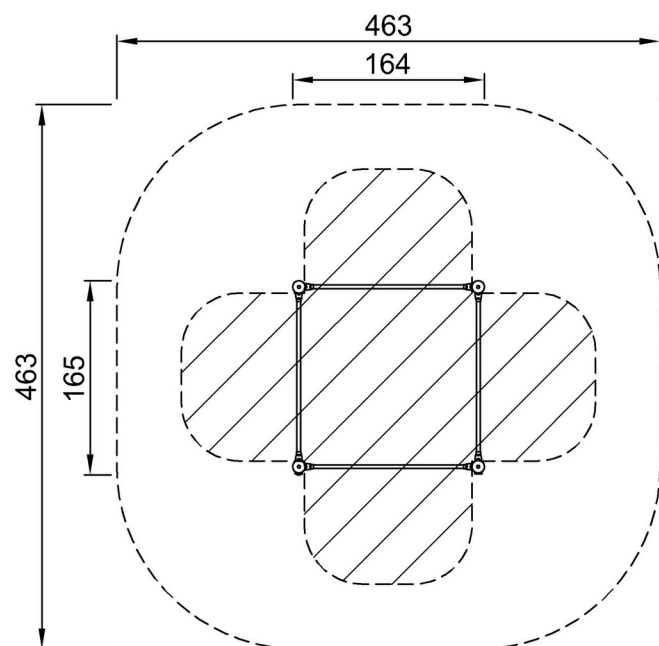


Square Pull Up Station

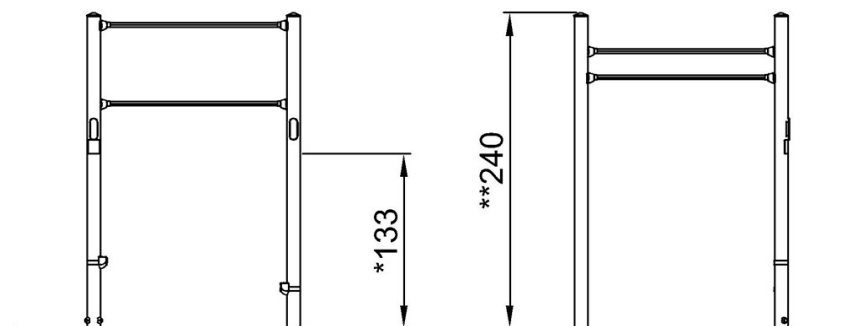
FSW218

* Max fallhöjd | ** Totalhöjd | *** Säkerhetsyta

* Max fallhöjd | ** Totalhöjd



FSW21801
*133cm
**240cm
***19.4m²



FSW21801

[Klicka för att se TOP VIEW](#)

[Klicka för att se SIDE VIEW](#)