

Truck (Kurzhauber)

NRO561

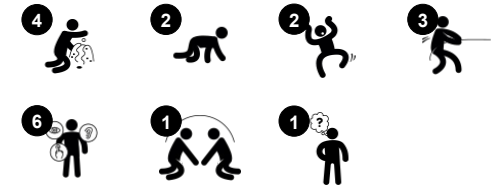
KOMPAN
Let's play



Produktnummer NRO561-1021

Allgemeine Produktinformation

Maße L x B x H	397x201x218 cm
Empfohlenes Alter	2+
Kapazität (Nutzer)	8
Farbauswahl	



Der Kurzhauber Truck ist eine richtige Spielattraktion. Mit seinem ansprechenden Design und dem wiedererkennbaren Thema regt er zum Themenspiel an, das vor allem jüngeren Kindern Spaß macht. Die vielfältigen Kletter- und Krabbelmöglichkeiten regen zu körperlicher Aktivität an und trainieren wichtige motorische Fähigkeiten und Muskeln. Aus

Studien des KOMPAN Play Instituts wissen wir, dass Lernspielelemente die Spieldauer und das Rollenspiel bei sehr jungen Kindern erhöhen. Die Vielfalt an Lern- und spaßigen physischen Aktivitäten unterstützt das Themenspiel, z. B. die Gangschaltung und das Lenkrad, die das Gefühl vermitteln, den ansprechenden Kurzhauber Truck zu fahren.

Das Themenspiel ist die bevorzugte Spielart für jüngere Kinder - Neben dem Aufbau eines Verständnisses für die Welt schult es auch intensiv die Sprach- und Kommunikationsfähigkeiten. Die Geräumigkeit und der niedrige Einstieg des Trucks machen ihn leicht zugänglich.



Truck (Kurzhauber)

NRO561



Thema

Kognitiv: Gibt ein Thema vor und unterstützt so das Rollenspiel, was die Sprache und Kommunikation trainiert.



Fenster

Sozial-Emotional: lädt zur Interaktion zwischen den beiden Seiten und zu kooperativem Spielverhalten ein.



Lenkrad

Sozial-Emotional: fördert Abwechseln, Kommunikation und Zusammenspiel.
Kognitiv: das Lenkrad fördert das Verständnis von Ursache und Wirkung, das logische Denken und die Kommunikation.
Kreativ: Die Beschäftigung mit beweglichen Spielgeräten, die Spuren hinterlassen können, fördert die Kreativität des Kindes.



Unterstützende Handgriffe

Physisch: der Griff bietet guten Halt für unsichere Kletterer. Das Hochziehen trainiert die Oberkörpermuskulatur.



Gangschaltung

Sozial-Emotional: Kooperation, Abwechseln, Teilen
Kognitiv: suggeriert ein Thema und unterstützt das dramatische Spiel, was wiederum die sprachlichen Fähigkeiten stimuliert.

Truck (Kurzhauber)

NRO561



Alle Organic Robinia Produkte von KOMPAN werden aus nachhaltigem und europäischen Robinienholz gefertigt. Auf Nachfrage auch als FSC® Certified (FSC® C004450) Robinienholz verfügbar.



Die wasserbasierte Farbe für die Komponenten ist umweltfreundlich und UV-beständig. Die Farbe entspricht der DIN EN 71-3.



Die Robinia Produkte sind durch das KOMPAN Farbkonzept in einer Vielzahl von Standardfarben erhältlich. Das Holz kann alternativ unbehandelt oder mit einem speziellen Farbpigment versehen werden, das für den Erhalt der natürlichen Holzfarbe sorgt.



Für alle Produkte gibt es vielseitige Verankerungsoptionen: Oberflächenmontage mit Stahlverankerung zum Aufdübeln. Tiefenverankerung mit Holz- oder Stahlverankerung.



Wände aus 19 mm EcoCore™. EcoCore™ ist ein äußerst langlebiges, ressourcenschonendes Material, das nicht nur nach Gebrauch recycelbar ist, sondern auch aus Material besteht, das zu +95 % aus recyceltem Post-Consumer-Material aus Lebensmittelverpackungsabfällen hergestellt wird.



Für das Robinienholz stehen verschiedene Optionen zur Holzbehandlung zur Verfügung: Unbehandeltes Robinienholz. Mit einem speziellen Farbpigment, das für den Erhalt der Holzfarbe sorgt. Einzelteile in gefärbter Ausführung.

Produktnummer NRO561-1021

Montage-Information

Max. freie Fallhöhe	58 cm
Fläche des Fallraums	30,5 m ²
Gesamt-Montagezeit	24,4
Erforderlicher Erdaushub (circa)	1,26 m ³
Betonbedarf (circa)	0,00 m ³
Fundamenttiefe (Standard)	100 cm
Versandgewicht	1.099 kg
Verankerungsoptionen	OFM ✓ TV ✓

Garantie-Information

EcoCore HDPE	Lebenslang
Verzinkter Stahl	Lebenslang
Robinienholz	15 Jahre
Ersatzteilgarantie	10 Jahre
Edelstahl-Bestandteile	Lebenslang



Umweltdaten

NRO561



Von der Wiege bis zum Werkstor („cradle to gate“) (A1–A3)

CO₂-Emissionen gesamt

CO₂e pro kg

Recycelte Materialien

kg CO₂e

kg CO₂e pro kg

%

NRO561-1021

283,72

0,32

9,07

Den allgemeinen Rahmen für diese Faktoren bilden die Umweltproduktdeklarationen (EPDs). Mithilfe dieser Grundregeln können die Umweltinformationen über den Lebenszyklus eines Produkts hinweg quantifiziert und Vergleiche zwischen Produkten, die dieselbe Funktion erfüllen, angestellt werden (vgl. ISO, 2006). Diese Struktur wird hier befolgt. Der Ansatz zur Lebenszyklusbewertung wird dabei auf die gesamte Herstellungsphase – vom Rohstoff bis zur Herstellung (A1–A3) – angewendet.

Kompan A/S

C.F. Tietgens Boulevard 32C
DK-5220 Odense SØ
Denmark



Verification of CO₂ calculation of: Nature play



Data version no. 2023-10-05

The CO₂ calculation and data are in compliance with the principles of a carbon footprint impact according to the GHG protocol (Greenhouse Gas Protocol), Scope 3, cradle to gate related to all individual components in the product category: "Nature play" represented by item no.: NRO409-0621.

(Scope 3 emissions include emission sources in the upstream and downstream value chain).

Date: 30. October 2023 | Valid until: 30. October 2025

Verified by:

Julie Marie Vejsgaard Larsen, LCA & EPD Consultant

Verification based on report: Validation of CO₂ calculation of 9 categories of Kompan product line, version 1.0, prepared by: Bureau Veritas HSE, Denmark: Julie M. V. Larsen.

Publication date: 30. October 2023

By Bureau Veritas HSE
www.bureauveritas.dk
+45 7731 1000

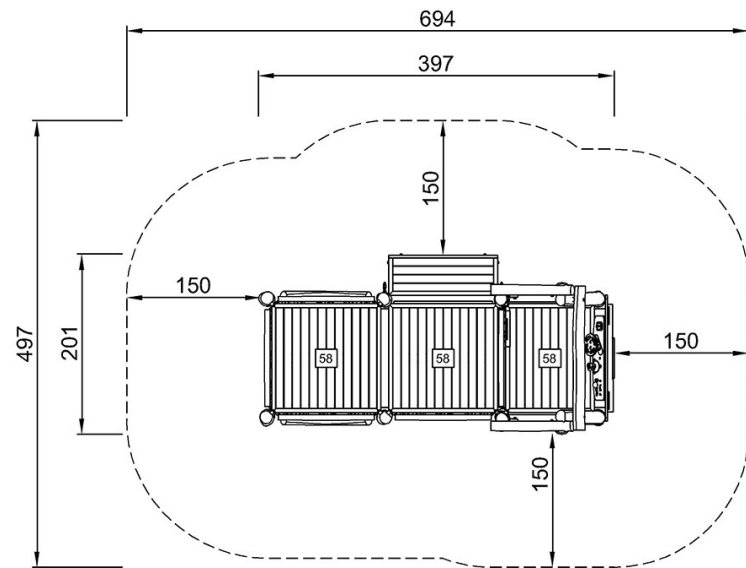


Truck (Kurzhauber)

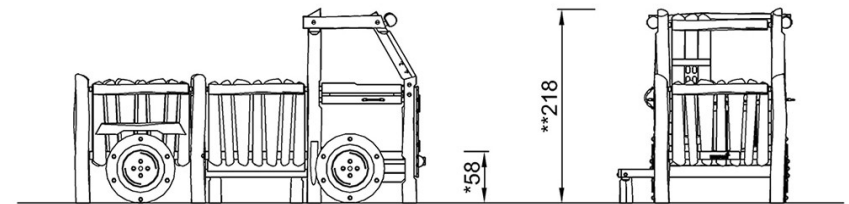
NRO561

* Max freie Fallhöhe | ** Gesamthöhe | *** Fläche des Fallraums

* Max freie Fallhöhe | ** Gesamthöhe



NRO561
*58cm
**218cm
***30.5m²



NRO561

[Klicken Sie hier, um die DRAUFSICHT anzuzeigen](#)

[Klicken Sie hier, um die SEITENANSICHT anzuzeigen](#)