

Crooked Den

NRC200101



产品编号 NRC200101-1021

产品信息概览

长宽高尺寸	556x385x345 cm
适用年龄段	2+
容纳人数	13
颜色选择	



Amazing play choices await children in the Crooked Den and attract them to play repeatedly. A richly varied tactile and cognitive-creative play panel selection by a whimsical playhouse, which also invites social play. The wonderful play panels inspire logical thinking and creativity with their sewing and stapling activities and make children communicate and

cooperate. A fine balance, meet and slide section stimulates physically active play for the youngest: accessible platforms lead to the slide, allowing for carers to assist. Looping the access, the balance beam, and the slide trains children's balance and cross-coordination. These motor skills are fundamental for movement stability, and they benefit children's

physical and social-emotional development: training balance and gaining confidence from attempting and succeeding.



Crooked Den

NRC200101



Desk flaps w. holes

身体素质：在移动窗帘以透过洞口观察或传递物品时，可以训练手眼协调能力。**社交情感：**两块挡板可以激发合作、轮流互动和平行游戏。**认知能力：**从小洞中传递物品，培养逻辑思维能力和对事物永恒性的理解：事物在看不见的地方仍然存在。



滑梯

身体素质：玩滑梯可以培养空间感和平衡感。此外，在直立向下坐时，核心肌肉也能得到锻炼。**社交情感：**轮流玩耍时可激发同理心。**认知能力：**幼儿在快速滑下时可训练对空间、速度和距离的理解。



带窗帘的窗户

身体素质：在移动窗帘以透过洞口观察或传递物品时，可以训练手眼协调能力。**社交情感：**在游戏面板两侧的互动有助于培养轮流意识和合作技能。**认知能力：**在玩躲猫猫等游戏时，了解物体的永恒性。鼓励戏剧性游戏，促进语言技能的发展。**创造力：**留下印记，决定如何摆放窗帘。



Stack and Turn Panel

身体素质：将橡胶球在绳子上上下下移动，可以训练手眼协调能力，这对运动控制能力非常重要。**社交情感：**共同合作移动和堆叠小球有助于培养协商能力和轮流意识。**认知能力：**想方设法转动橡胶球以通过“锁”，可以激发逻辑思维能力和对顺序的理解。**创造力：**将椭圆放到新位置会留下痕迹。



Sewing Panel

身体素质：在将绳子穿过小孔时，可以训练手眼协调能力，对儿童的运动技能非常重要。**社交情感：**共同合作将绳子穿过开口，可以培养轮流意识、同理心和协商能力。**认知能力：**将绳子穿入孔中有助于培养逻辑思维和规则理解能力。**创造力：**绳子的长度和不同的孔可以让孩子们创造不同的图案。



平衡木

身体素质：训练其他运动技能所需的基础能力——平衡感，让儿童在周围世界中安全自信地行走。**社交情感：**当在平衡木上错身经过时可以训练轮流技能和协商能力。适合坐下休息和相互交流的空间。



Handrail

身体素质：发展儿童的上身肌肉和手臂力量、交叉协调能力和空间意识。由于久坐不动的生活方式会导致儿童背部疼痛，这一点尤为重要。

Crooked Den

NRC200101



KOMPAN 的所有有机刺槐产品均由 刺槐木材制成，来自欧洲的可持续环保木材。可根据要求提供 FSC® Certified (FSC® C004450)



Transparent brown pigmented and colored parts, are coated with water-based paint and pigment that is environmentally friendly and with excellent UV resistance. The paint and pigment is in compliance with EN 71 Part 3.



The products are preassembled from the factory to ensure all safety requirements are considered. Please note that each Robinia fantasy structure will have its own unique appearance because of the natural shape of the individual wood posts.



所有产品都有多个基础选项：带钢基础和膨胀螺栓的地表安装。木制结构入地安装或钢材入地安装结构。



硬件由不锈钢或镀锌钢制成，以确保具有高耐腐蚀性的耐用连接。



载玻片可以选择六种不同的颜色和树形材料：直的或弯曲的一体式成型 PE 载玻片。结合 EcoCore™ 侧面和不锈钢。全不锈钢一体式设计，更多防破坏解决方案。

产品编号 NRC200101-1021

安装信息

最大跌落高度	100 cm
安全面积	48.9 m ²
安装总时长	28.0
开挖量	3.41 m ³
混凝土使用量	2.30 m ³
标准入地深度	100 cm
运输重量	1,563 kg
固定选项	入地 ✓

质保信息

Corocord 绳索	10 年
EcoCore HDPE	终身质保
Robinia 木材	15 年
承保零部件	10 年
不锈钢零件	终身质保



Sustainability Data

NRC200101



从原材料到成品	CO ₂ 排放总量	CO ₂ 排放量 / 千克	回收的原料
	kg CO ₂ e	kg CO ₂ e/kg	%
NRC200101-1021	309.09	0.23	2.29

这些因素采用的总体框架为环保产品声明 (EPD), 该声明可量化“产品生命周期的环保信息, 并对相同功能的产品进行对比” (ISO, 2006)。在遵循该框架的同时, 对从原材料到制造的整个产品阶段 (A1-A3) 应用生命周期评估法。

Kompan A/S
C.F. Tietgens Boulevard 32C
DK-5220 Odense SØ
Denmark



Verification of CO₂ calculation of: Nature play



Data version no. 2023-10-05

The CO₂ calculation and data are in compliance with the principles of a carbon footprint impact according to the GHG protocol (Greenhouse Gas Protocol), Scope 3, cradle to gate related to all individual components in the product category: "Nature play" represented by item no.: NRO409-0621.

(Scope 3 emissions include emission sources in the upstream and downstream value chain).

Date: 30. October 2023 | Valid until: 30. October 2025

Verified by:

Julie Marie Vejsgaard Larsen, LCA & EPD Consultant

Verification based on report: Validation of CO₂ calculation of 9 categories of Kompan product line, version 1.0, prepared by: Bureau Veritas HSE, Denmark: Julie M. V. Larsen.

Publication date: 30. October 2023



By Bureau Veritas HSE
www.bureauveritas.dk
+45 7731 1000

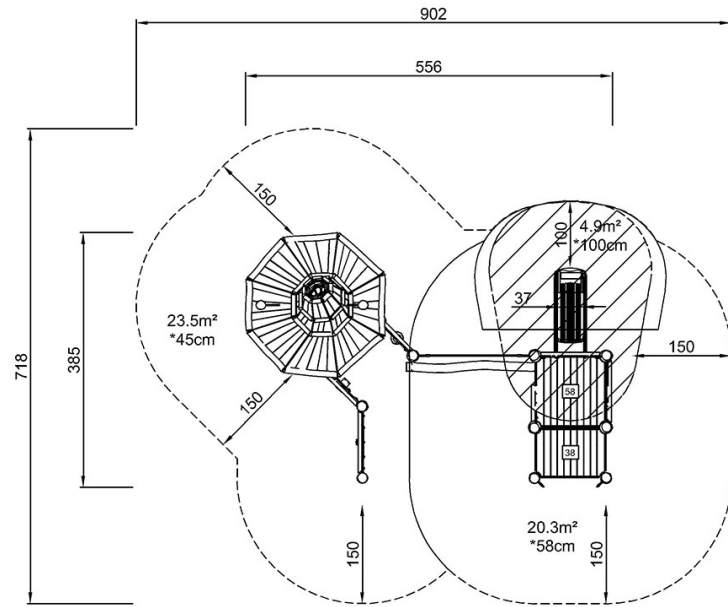


Crooked Den

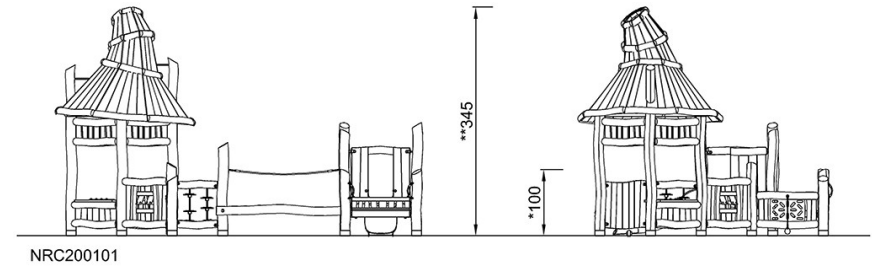
NRC200101

最大跌落高度 | 总高度 | 安全区域

最大跌落高度 | 总高度



NRC200101
*100cm
**345cm
***48.9m²



[点击查看俯视图](#)

[点击查看侧面图](#)