

# Rainer

PCE210221

**KOMPANI**  
Let's play



Rainer, med sin imponerende høyde, tiltrekker seg barn igjen og igjen. Det brede utvalget av morsomme aktiviteter sikrer timevis med lek. Variasjonen av klatre-, glidende og svaiende lekeenheter trener koordinasjon og balanse på tvers av kroppen, som begge er viktige for livsferdigheter som trafikksikkerhet. Det solide klatreveggpanelet gir mulighet til å ta en pause

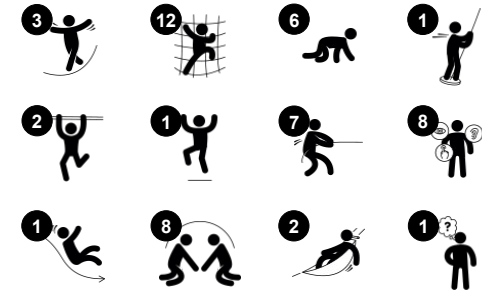
med venner på vei opp eller ned. De svaiende skjellene under plattformen tilbyr et hyggelig møtested. Det skrånende nettet bringer klatrere opp til rekkverksstangen, og glideplattformer tilbyr koordinasjonstrening for myk kropp. Gelenderstengene og den høye sklien er spennende belønninger for klatringen. Rainer er uimotståelig klatrebar over hele, innsiden ut,

noe som betyr lekemuligheter overalt, for mange utviklingsnivåer. Det er en kompakt lekeopplevelse med mange utfordringer.

Produktnummer PCE210221-0901

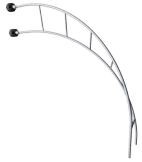
## Produktinformasjon

Mål LxBxH	656x626x572 cm
Aldersgruppe	6+
Antall brukere	24
Fargevalg	



# Rainer

PCE210221



## Jacob's stige

**Fysisk:** kryss-koordinering og romlig bevissthet samt overkroppsmuskler når du henger med armene. Dette er spesielt viktig på grunn av den stillesittende livsstilen for dagens barn. **Sosioemosjonell:** turtaking og samarbeid. **Kognitiv:** logisk tenkning når du går fra 2. til 3. trinn, bytter føtter.



## Klatrenett

**Fysisk:** støtter fysisk styrke og koordinering på tvers av kroppen, som påvirker koordinering av høyre og venstre del av hjernen, grunnleggende for andre ferdigheter som evnen til å lese.



## Buett sklie

**Fysisk:** å skli utvikler romlig bevissthet og følelse av balanse. Videre trenes kjernemuskulaturen når du sitter oppreist og glir ned. **Sosioemosjonell:** empati, tur-taking og risikotaking



## Klatrevegg

**Fysisk:** å klatre støtter krysskoordinering, kroppsførståelse og utvikling av store muskelgrupper og håndstyrke. **Sosioemosjonell:** tosidig klatring fremmer sosial interaksjon og turtaking.



## Støttende håndtak

**Fysisk:** håndtak gir godt grep for mindre trygge klatrere. Å trekke seg opp og trene overkroppsmuskler. **Sosioemosjonell:** gjør det mulig for en rekke fysiske evner til å komme inn uavhengig av hverandre og på en sikker måte, støttende lek for alle.



## Lekeskjell

**Fysisk:** den svaiende bevegelsen stimulerer balansefølelsen, som er nødvendig for å sitte stille på en stol. **Sosioemosjonell:** møteplass, dele plass og ta en pause



## Sklistenger

**Fysisk:** koordinering støttes når man går ned, samt arm- og kjernemuskulatur. Landing styrker bentettheten, som blir bygget for livet i barndommen. **Sosioemosjonell:** turtaking og risikotaking.

# Rainer

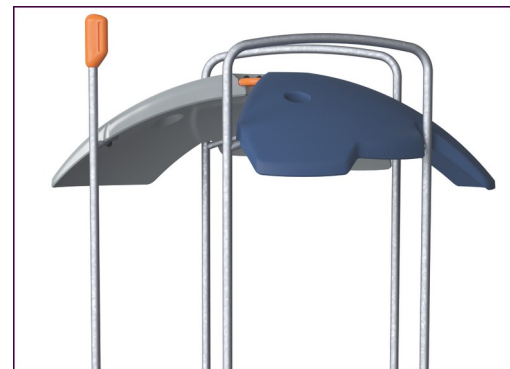
PCE210221



De buede elementene i ELEMENTS-serien er støpt av UV-stabilisert, resirkulerbar PE og består av 33 % resirkulert materiale. De har flere alternativer for innebygde lekefunksjoner, noe som også sikrer en sterk panelløsning. Rette paneler er laget av KOMPANs 19mm HDPE EcoCore™, som er et svært slitesterkt, miljøvennlig og resirkulerbart materiale laget av +95 % PCM.



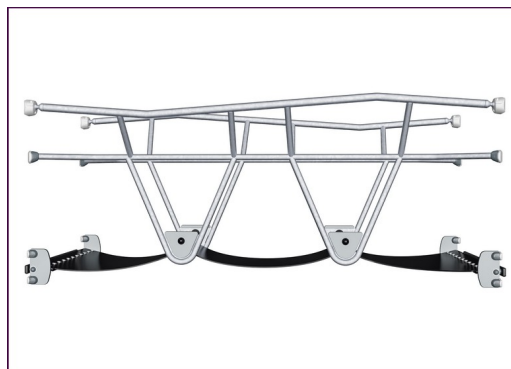
De viste klatreelementene er støpt av 33 % resirkulerte materialer i ett stykke, med en veggtykkelse på minst 5 mm. Klatreelementene er laget av resirkulerbar PE som har høy slagfasthet over et bredt temperaturspenn, noe som gjør dem hærverkssikre.



Take i ELEMENTS-serien er laget av resirkulerbar PE som består av 33 % resirkulerte materialer med en veggtykkelse på minst 5 mm for å sikre holdbarhet i all slags vær. Stålrørene er varmgalvanisert på innsiden og utsiden for maksimal holdbarhet.



Hovedstolpene er laget av pregalvanisert stål av høy kvalitet med pulverlakkert toppfinish. Toppen av stolpene er lukket med lokk av UV-stabilisert nylon (PA6). De gråfargede, støpte plattformene er laget av 75 % PP-materiale etter forbruk, med et sklisikkert mønster og en strukturert overflate. Alle plattformene er støttet av unikt utformede aluminiumsprofiler med lavt CO2-avtrykk og flere festemuligheter.



ELEMENTS gummimembraner er laget av transportbåndkvalitet med gummi blandet av naturgummi og SBR gummi, og innebygd med et lag rustning laget av vevd PE og PA. Tykkelsen 8mm sikrer høy holdbarhet i ethvert miljø.



Tauene i ELEMENTS har seks ståltråder og en kjerne av ståltråd. Hver tråd er tett omviklet med PES-garn, som er laget av +95 % gjenbruksmaterialer. Garnet smeltes deretter på hver enkelt tråd, noe som gjør tauene svært motstandsdyktige mot slitasje og hærverk.

Produktnummer PCE210221-0901

## Monteringsinformasjon

Maksimal fallhøyde	238 cm
Sikkerhetszone	63,6 m <sup>2</sup>
Total monterings tid	31,1
Utgraving	1,47 m <sup>3</sup>
Betong	0,34 m <sup>3</sup>
Forankringsdybde (standard)	85 cm
Forsendingsvekt	972 kg
Forankring	Surface ✓ In-ground ✓

## Garanti

Buede paneler	10 år
EcoCore HDPE	Livstids
Membran	2 år
Stolpe	10 år
Garantert reservedeler	10 år





Krybbe til port A1-A3	Totalt CO <sub>2</sub> -utslipp	CO <sub>2</sub> -ekvivalent per kg	Resirkuler te materialer
	kg CO <sub>2</sub> -ekvivalent	kg CO <sub>2</sub> -ekvivalent/kg	%
<b>PCE210221-0901</b>	2.154,58	2,86	47,37

Det overordnede rammeverket for disse faktorene er miljødeklarasjonen EPD (Environmental Product Declaration), som kvantifiserer «miljøinformasjon om produktets livssyklus og muliggjør sammenligninger mellom produkter som oppfyller samme funksjon» (ISO, 2006). Dette følger strukturen og anvender en livssyklusanalyse for hele produksjonsstadiet fra råvare til ferdig produksjon (A1-A3).

**Kompan A/S**  
C.F. Tietgens Boulevard 32C  
DK-5220 Odense SØ  
Denmark



### Verification of CO<sub>2</sub> calculation of: Play systems



Data version no. 2023-10-05

The CO<sub>2</sub> calculation and data are in compliance with the principles of a carbon footprint impact according to the GHG protocol (Greenhouse Gas Protocol), Scope 3, cradle to gate related to all individual components in the product category: "Play systems" represented by item no.: PCM200321-0950.

(Scope 3 emissions include emission sources in the upstream and downstream value chain).

**Date: 30. October 2023 | Valid until: 30. October 2025**

Verified by:

Julie Marie Vejsgaard Larsen, LCA & EPD Consultant

Verification based on report: Validation of CO<sub>2</sub> calculation of 9 categories of Kompan product line, version 1.0, prepared by: Bureau Veritas HSE, Denmark: Julie M. V. Larsen.

**Publication date: 30. October 2023**

By Bureau Veritas HSE  
www.bureauveritas.dk  
+45 7731 1000

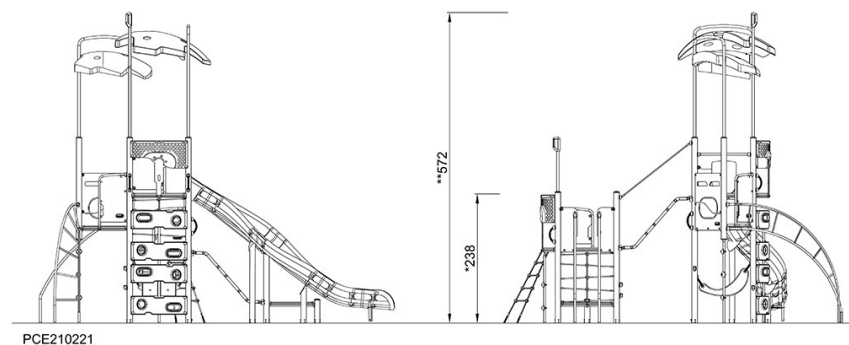
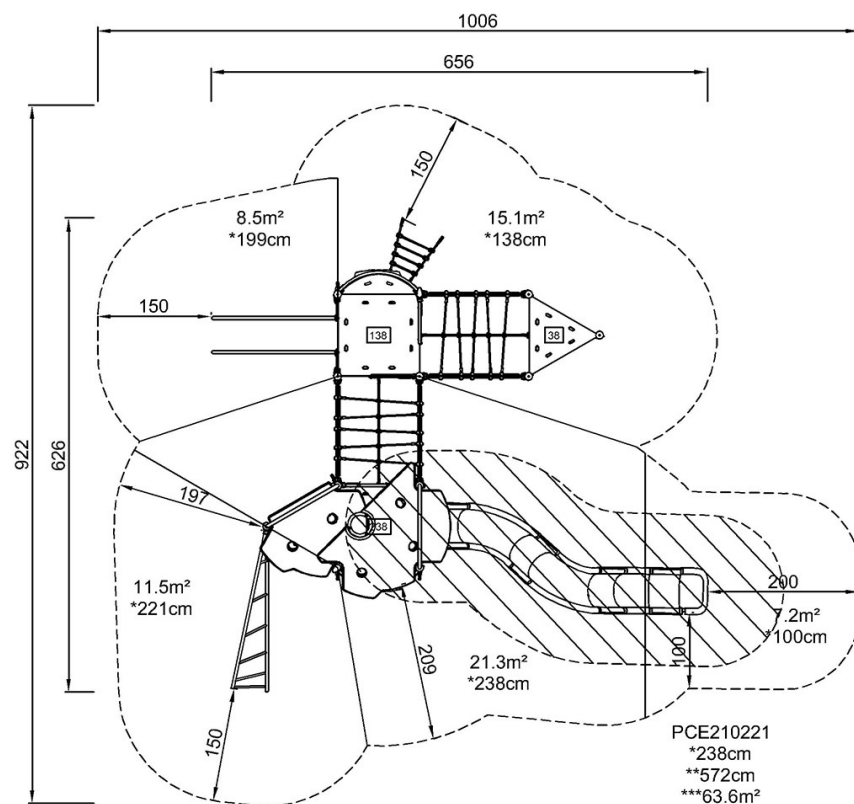


# Rainer

PCE210221

\* Maks fallhøyde | \*\* Total høyde | \*\*\* Sikkerhetszone

\* Maks fallhøyde | \*\* Total høyde



[Klikk for å se TOP VIEW](#)

[Klikk for å se SIDE VIEW](#)