

Møtested

PCM702

KOMPAN
Let's play



Produktnummer PCM702-0902

Produktinformasjon

Mål LxBxH	119x59x170 cm
Aldersgruppe	4+
Antall brukere	2
Fargevalg	●



Et flott sted å slappe av! Møtepunktet er ett viktig alternativ til den vilde leken på lekeplassen. Designet appellerer til eldre barn og er basert på forskningsinnsikt: når du lager et møtepunkt, for eksempel for tenåringer, er det viktig å gjøre det relativt gjennomskiktig, samtidig som du konstruerer en følelse av en trygg havn. Dette er grunnen til at møtepunktet

med benk har åpninger i ryggstøtten: å sørge for at de som sitter der kan se hva eller hvem som oppholder seg rundt. Det åpne designet støtter også mange kroppsposisjonene for avslapning, fra å ligge, knele, stå eller bare sitte. Møtepunktet gir mulighet til å ha utsikt over hele lekeplassen mens du møter venner eller ser på barna leke.



Møtested

PCM702



Benk

Sosioemosjonell: samlingspunkt, samarbeid eller en pause fra leken - alt dette er med på å trene sosiale ferdigheter.



Møtested

PCM702



Paneler av 19 mm EcoCore™. EcoCore™ er et svært slitesterkt, miljøvennlig materiale som ikke bare er resirkulerbart etter bruk, men som også består av materiale produsert av +95 % resirkulert forbrukeravfall fra matemballasje.



Trinnene er laget av høytrykkslaminat HPL med en tykkelse på 17,8 mm og skliesikker overflatestruktur i henhold til EN 438-6. HPL fra KOMPAN har høy slitestyrke for å sikre lang levetid i alle klima.



Ståloverflatene er varmgalvanisert på innsiden og utsiden med blyfri sink. Galvaniseringen har utmerket korrosjonsmotstand i utendørse miljøer og krever lite vedlikehold.



Stålstolpene er galvanisert innvendig og utvendig med pulverlakkert topplak. Dette gir en optimal korrosjonsbestandighet i alle klimaer.

Produktnummer PCM702-0902

Monteringsinformasjon

Maksimal fallhøyde	42 cm
Sikkerhetszone	12,1 m ²
Total monterings tid	3,0
Utgraving	0,05 m ³
Betong	0,02 m ³
Forankringsdybde (standard)	85 cm
Forsendingsvekt	79 kg
Forankring	In-ground ✓ Surface ✓

Garanti

EcoCore HDPE	Livstids
Stolpe	10 år
Garantert reservedeler	10 år



Grønn data

PCM702



Krybbe til port A1-A3	Totalt CO ₂ -utslipp	CO ₂ -ekvivalent per kg	Resirkuler te materialer
	kg CO ₂ -ekvivalent	kg CO ₂ -ekvivalent/kg	%
PCM702-0902	84,50	1,61	67,45

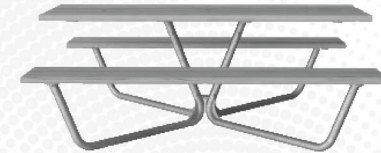
Det overordnede rammeverket for disse faktorene er miljødeklarasjonen EPD (Environmental Product Declaration), som kvantifiserer «miljøinformasjon om produktets livssyklus og muliggjør sammenligninger mellom produkter som oppfyller samme funksjon» (ISO, 2006). Dette følger strukturen og anvender en livssyklusanalyse for hele produksjonsstadiet fra råvare til ferdig produksjon (A1-A3).

Kompan A/S

C.F. Tietgens Boulevard 32C
DK-5220 Odense SØ
Denmark



Verification of CO₂ calculation of: Park



Data version no. 2023-10-05

The CO₂ calculation and data are in compliance with the principles of a carbon footprint impact according to the GHG protocol (Greenhouse Gas Protocol), Scope 3, cradle to gate related to all individual components in the product category: "Park" represented by item no.: PAR4070-0001.

(Scope 3 emissions include emission sources in the upstream and downstream value chain).

Date: 30. October 2023 | Valid until: 30. October 2025

Verified by:

Julie Marie Vejsgaard Larsen, LCA & EPD Consultant

Verification based on report: Validation of CO₂ calculation of 9 categories of Kompan product line, version 1.0, prepared by: Bureau Veritas HSE, Denmark: Julie M. V. Larsen.

Publication date: 30. October 2023

By Bureau Veritas HSE
www.bureauveritas.dk
+45 7731 1000

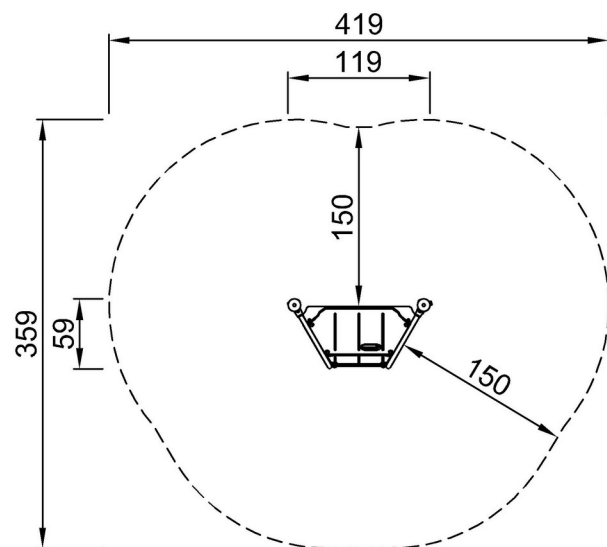


Møtested

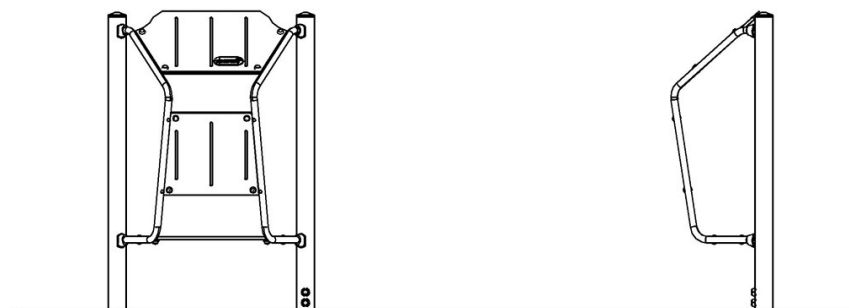
PCM702

* Maks fallhøyde | ** Total høyde | *** Sikkerhetszone

* Maks fallhøyde | ** Total høyde



PCM702-xx02
*42cm
**170cm
***12.1m²



PCM702

[Klikk for å se TOP VIEW](#)

[Klikk for å se SIDE VIEW](#)