

Stacja do Podciągania

FSW208

KOMPAN
Let's play



Nr produktu FSW20801-0901

Ogólne Informacje o Produkcie

Wymiary DxSzxW	274x12x240 cm
Grupa wiekowa	13+
Max. Ilość Osób	2
Dostępne kolory	



Zobacz więcej w aplikacji KOMPAN Fit



Drążek to podstawa urządzeń do kalisteniki oraz street workout'u. Ten drążek połączony jest ze szwedzką drabinką.

Wersja Pro wyposażona jest w drążek o szerokości 150 cm co zapewnia mnóstwo miejsca do wykonywania ćwiczeń, drążek ma średnicę 32mm co pozwala na optymalny chwyt.

Szwedzka drabinka może zostać użyta jako ściana i może zostać wykorzystana do ćwiczeń takich jak pompki. Dodatkowo Szwedzka drabinka jest idealna do rozciągania i pozwala na łatwe dosięgnięcie drążka. Pusta przestrzeń pozwala na wykonywanie zaawansowanych ćwiczeń takich jak „muscle up”.

Stacja do Podciągania

FSW208

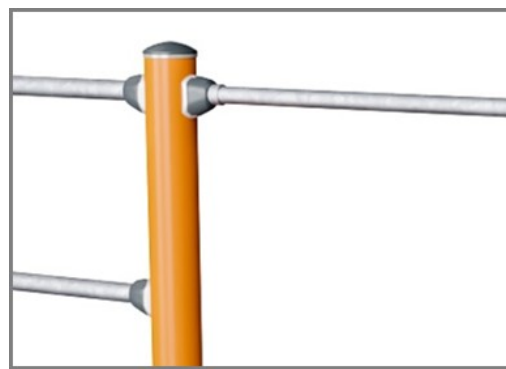
KOMPAN
Let's play



Słupy o średnicy $\varnothing 101.6 \times 2\text{mm}$, wykonane są ze stali węglowej uprzednio galwanizowanej i malowane proszkowo co zapewnia idealną ochronę w każdych warunkach pogodowych.



Łączniki wykonane są z aluminium odlewane pod ciśnieniem, specjalnie stopianego do warunków intensywnego użytkowania na wolnym powietrzu. Śruby ze stali nierdzewnej mocujące łączniki są chronione przez cynkowe kołnierze.



Wszystkie poręcze do podciągania wykonane są ze stalowych drążków S235JR $\varnothing 32\text{mm} \times 138\text{m}$, które są galwanizowane ogniowo. Ta średnica zapewnia idealny chwyt dla każdego.



Wszystkie produkty KOMPAN fitness są zgodne ze standardami ASTM F3101 & EN16630. Testy obciążenia zostały wykonane jako testy statyczne z dodaniem oddziaływania sił dynamicznych i przy uwzględnieniu względów bezpieczeństwa (78kg na użytkownika). Produkty z przeznaczeniem dla jednej osoby mogą wytrzymać 420kg obciążenia.



Znak informacyjny wykonany jest z PA6 (Poliamid) i pokazuje najważniejsze ćwiczenia wraz z kodem QR. Po zeskanowaniu kodu QR zostają wyświetlone animowane ilustracje ćwiczeń oraz możliwe jest pobranie aplikacji mobilnej KOMPAN sport & fitness, która zapewnia możliwość zapoznania się z wieloma ćwiczeniami i planami treningowymi.



Poręcz do podciągania jest zamontowana na wysokości 233cm z wolną przestrzenią pod oraz zaraz obok z drabiną z 6 poziomami drążkami. Przestrzeń pomiędzy to 38cm.

Nr produktu FSW20801-0901

Informacje Dotyczące Instalacji

Max. wysokość upadku	133 cm
Strefa bezpieczeństwa	21,2 m ²
Czas instalacji	3,2
Objętość wykopu	0,38 m ³
Objętość betonu	0,21 m ³
Głębokość podstawy (standardowa)	90 cm
Waga przesyłki	112 kg
Opcje kotwienia	W ziemi <input checked="" type="checkbox"/>
	Powierzchnia <input checked="" type="checkbox"/>

Informacje o Gwarancji

Łącznik	10 lat
Galw. Stal	Dożywotnia
Słup	10 lat
Części Zapasowe	10 lat



Dane Dotyczące Zrównoważonego Rozwoju

FSW208



Od wydobycia surowców do opuszczenia wytwórni A1–A3

Całkowita emisja CO₂

CO₂e na kg produktu

Materiały pochodzące z recyklingu

kg CO₂e

kg CO₂e/kg

%

FSW20801-0901

242,10

3,48

48,24

Ogólne ramy stosowane dla tych czynników to Środowiskowa Deklaracja Produktu (EPD), która określa ilościowo "informacje środowiskowe dotyczące cyklu życia produktu i umożliwia porównywanie produktów spełniających tę samą funkcję" (ISO, 2006). W niniejszym dokumencie przyjęto strukturę i zastosowano podejście oceny cyklu życia w odniesieniu do całego etapu produktu, od surowców po produkcję (A1-A3).

Kompan A/S

C.F. Tietgens Boulevard 32C
DK-5220 Odense SØ
Denmark



Verification of CO₂ calculation of: Fitness



Data version no. 2023-10-05

The CO₂ calculation and data are in compliance with the principles of a carbon footprint impact according to the GHG protocol (Greenhouse Gas Protocol), Scope 3, cradle to gate related to all individual components in the product category: "Fitness" represented by item no.: FAZ10100-0900.

(Scope 3 emissions include emission sources in the upstream and downstream value chain).

Date: 30. October 2023 | Valid until: 30. October 2025

Verified by:

Julie Marie Vejsgaard Larsen, LCA & EPD Consultant

Verification based on report: Validation of CO₂ calculation of 9 categories of Kompan product line, version 1.0, prepared by: Bureau Veritas HSE, Denmark: Julie M. V. Larsen.

Publication date: 30. October 2023

By Bureau Veritas HSE
www.bureauveritas.dk
+45 7731 1000

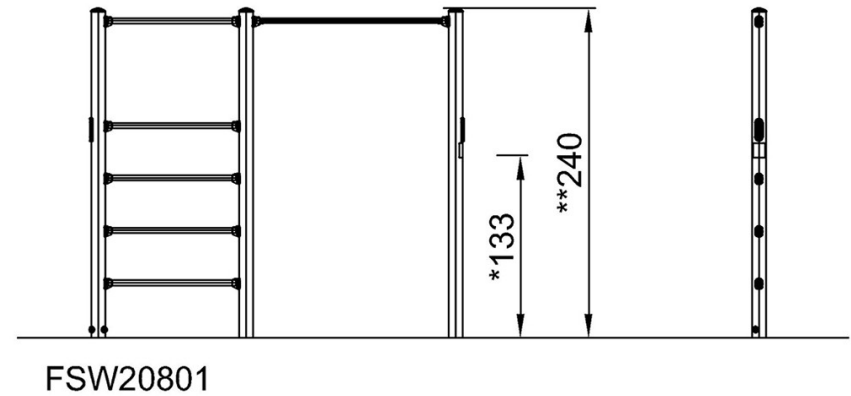
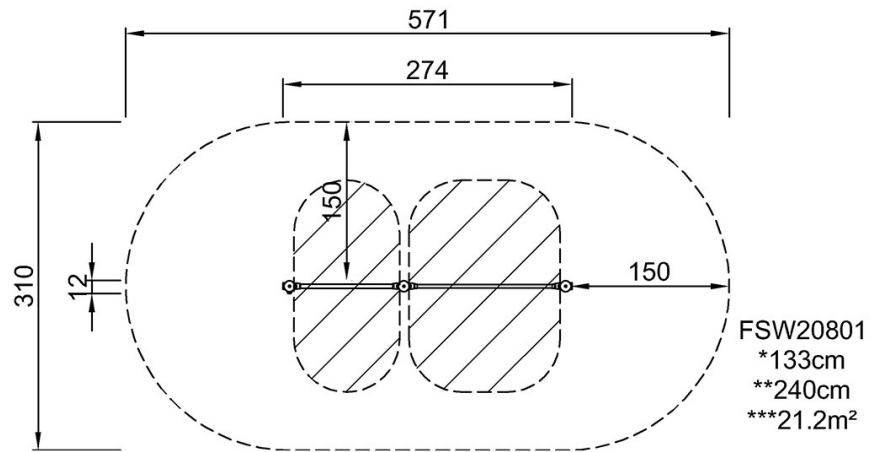


Stacja do Podciągania

FSW208

* Max Wys. Upadku | ** Wysokość | *** Strefa Bezpieczeństwa

* Max Wys. Upadku | ** Max Wysokość



[Kliknij, aby zobaczyć RZUT Z GÓRY](#)

[Kliknij, aby zobaczyć RZUT BOCZNY](#)