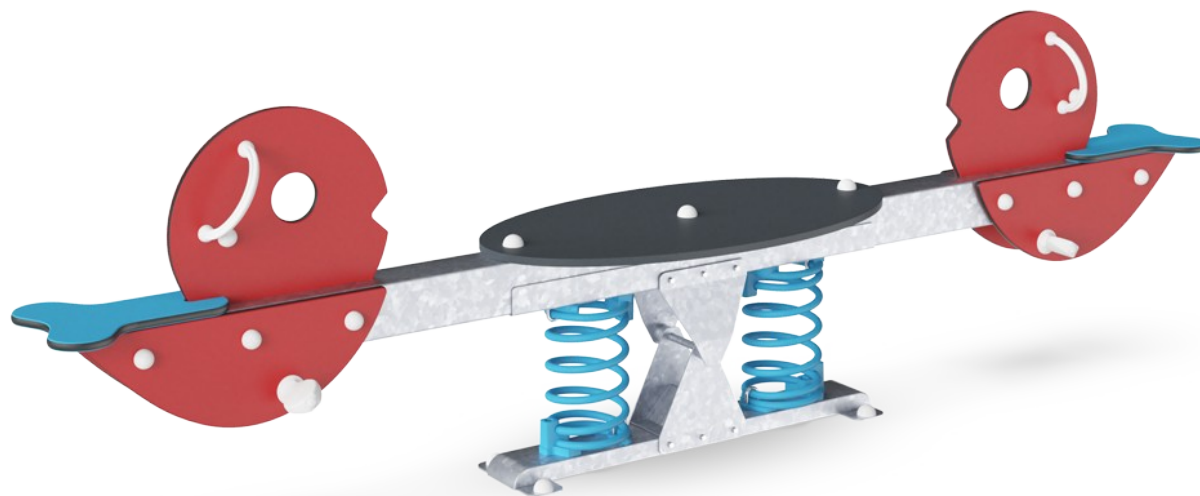


Albatros

M143

KOMPANI
Let's play



Codice articolo M14374-01P

Informazioni generali prodotto

Dimensioni (LxLxA)	55x310x92 cm
Età d'uso	3+
Capacità di gioco	4
Opzioni colori	



Su quest'animale giallo-arancione ci si può dondolare non soltanto da soli oppure con un amico o amica: la piattaforma supplementare al centro, offre spazio per altri bambini per giocare tutti insieme sull'Albatros. Del resto, quest'uccello acquatico si trova magnificamente là dove anche tutti i piccoli giocano - per esempio davanti alle porte del

castello "Trinidad" oppure nel canale della "Caravella".



I dati sono soggetti a modifiche senza preavviso.

Albatros

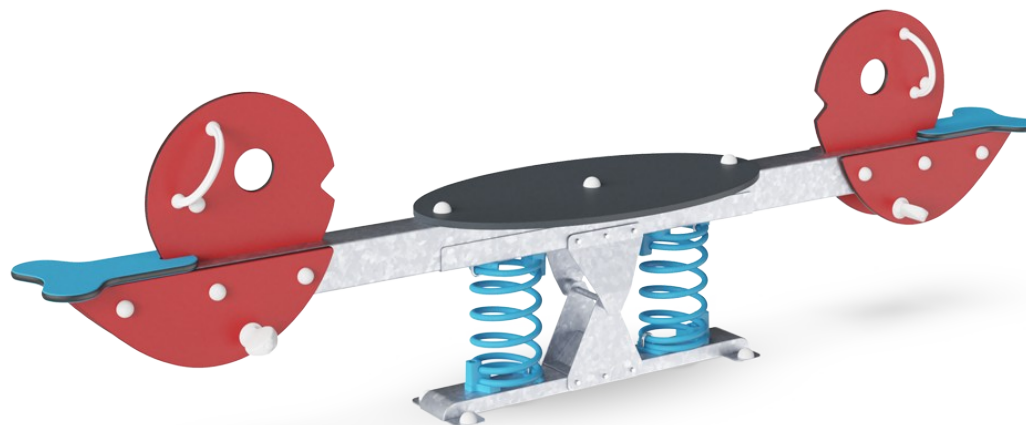
M143

KOMPAN
Let's play



Maniglia

Fisico: la possibilità di aggrapparsi a più zone della maniglia garantisce una buona presa, necessaria per dondolare intensamente. In questo modo si allenano i muscoli delle mani e delle braccia.



Piattaforma centrale

Fisico: favorisce l'agilità, l'equilibrio e la coordinazione in piedi, l'uso dei muscoli delle gambe e del busto, lo sviluppo della densità ossea durante i salti. Facilita anche la seduta.
Socio-emotivo: lavoro di squadra e socializzazione quando si dondola insieme.



Dondolare insieme

Socio-emotivo: la possibilità di cullare due persone insieme allena le capacità di cooperazione. Considerazione degli altri quando si dondola.



Molla a dondolo

Fisico: la risposta ai movimenti contribuisce alla consapevolezza spaziale e al senso dell'equilibrio. Si tratta di abilità motorie fondamentali che aiutano la capacità del bambino di stare seduto su una sedia, il che richiede un buon senso dell'equilibrio.
Cognitivo: allena la comprensione di causa ed effetto: quando muovo il mio corpo, la molla risponde con un movimento.



Supporto per i piedi

Fisico: un buon poggiatesta favorisce un dondolio intenso. Il dondolio stimola i sensi dell'equilibrio e dello spazio, fondamentali per gestire il mondo in modo sicuro. Dondolare intensamente favorisce anche la coordinazione e la forza muscolare.

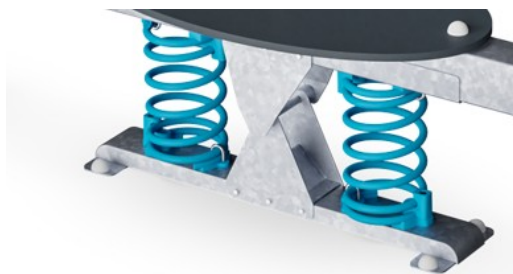
Albatros

M143

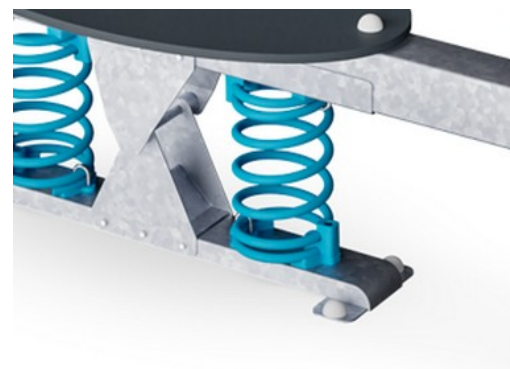
KOMPAN
Let's play



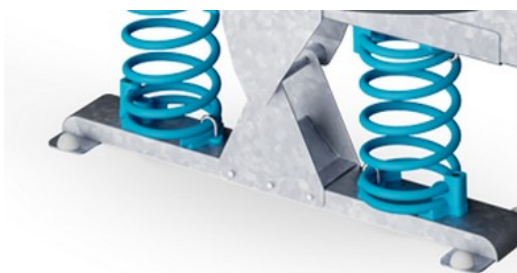
Pannelli di EcoCore™ da 19 mm. EcoCore™ è un materiale altamente resistente ed ecologico, che non solo è riciclabile dopo l'uso, ma è anche costituito da un nucleo prodotto al 100% da materiale riciclato.



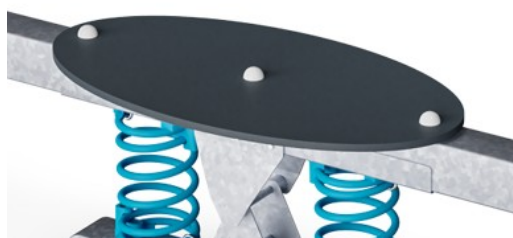
Le molle KOMPAN sono realizzate con acciaio per molle di alta qualità secondo EN10270. Le molle vengono pulite mediante fosfatazione prima di essere verniciate con un primer epossidico e un rivestimento in polvere di poliestere come finitura superiore. Le molle sono fissate da esclusivi raccordi anti pizzico per la massima sicurezza e lunga durata.



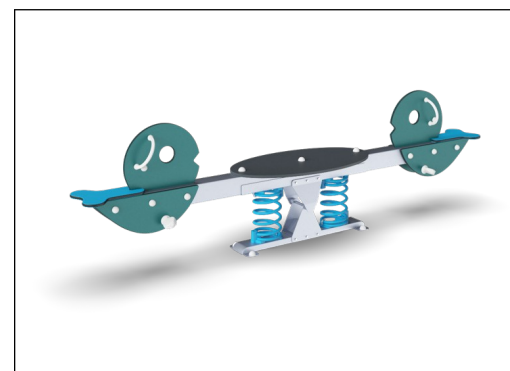
Le molle sono fissate da esclusivi raccordi anti pizzico per la massima sicurezza e lunga durata.



I pali di supporto in acciaio sono zincati a caldo all'interno e all'esterno con zinco senza piombo. La zincatura ha un'eccellente resistenza alla corrosione in ambienti esterni e richiede una bassa manutenzione.



La piattaforma e i sedili sono realizzati in HPL con uno spessore di 17,8 mm con un'elevata resistenza all'usura e una struttura unica della superficie antisdrucciolo di KOMPAN.



KOMPAN GreenLine versions are designed with ultimate environmentally friendly materials with lowest possible CO2e emission factor such as EcoCore™ panels of +95% post consumer recycled ocean waste.

Codice articolo M14374-01P

Informazione installazione

Max. altezza di caduta	100 cm
Superficie di sicurezza	13,7 m ²
Tempo d'installazione totale	4,4
Volume di scavo	0,42 m ³
Volume di calcestruzzo	0,00 m ³
Profondità di base (standard)	42 cm
Peso della spedizione	132 kg
Opzioni ancoraggio	Interrato ✓ Superficie ✓

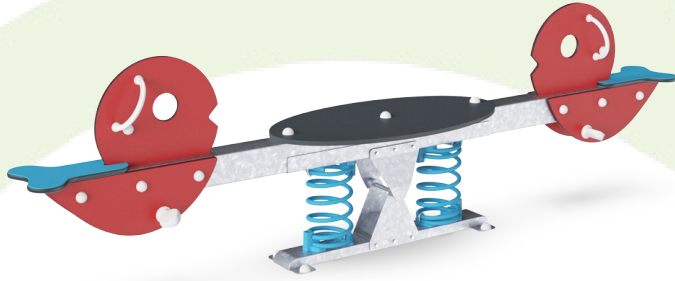
Garanzie

EcoCore	Garanzia a vita
Acciaio zincato	Garanzia a vita
Piattaforma HPL	15 anni
Garanzia pezzi di ricambio	10 anni
Molle	5 anni



Sustainability Data

M143



Cradle to Gate A1-A3	Total CO ₂ emission	CO ₂ e/kg	Recycled materials
	kg CO ₂ e	kg CO ₂ e/kg	%
M14374-01P	271,60	2,14	47,06

The overall framework applied for these factors is the Environmental Product Declaration (EPD), which quantifies "environmental information on the life cycle of a product and enable comparisons between products fulfilling the same function" (ISO, 2006). This follows the structure and applies a Life-Cycle Assessment approach to the entire Product stage from raw material through manufacturing (A1-A3))

Kompan A/S
C.F. Tietgens Boulevard 32C
DK-5220 Odense SØ
Denmark



Verification of CO₂ calculation of: Freestanding play equipment



Data version no. 2023-10-05

The CO₂ calculation and data are in compliance with the principles of a carbon footprint impact according to the GHG protocol (Greenhouse Gas Protocol), Scope 3, cradle to gate related to all individual components in the product category: "Freestanding play equipment" represented by item no.: GXY916012-3417.

(Scope 3 emissions include emission sources in the upstream and downstream value chain).

Date: 30. October 2023 | Valid until: 30. October 2025

Verified by:

Julie Marie Vejsgaard Larsen, LCA & EPD Consultant

Verification based on report: Validation of CO₂ calculation of 9 categories of Kompan product line, version 1.0, prepared by: Bureau Veritas HSE, Denmark: Julie M. V. Larsen.

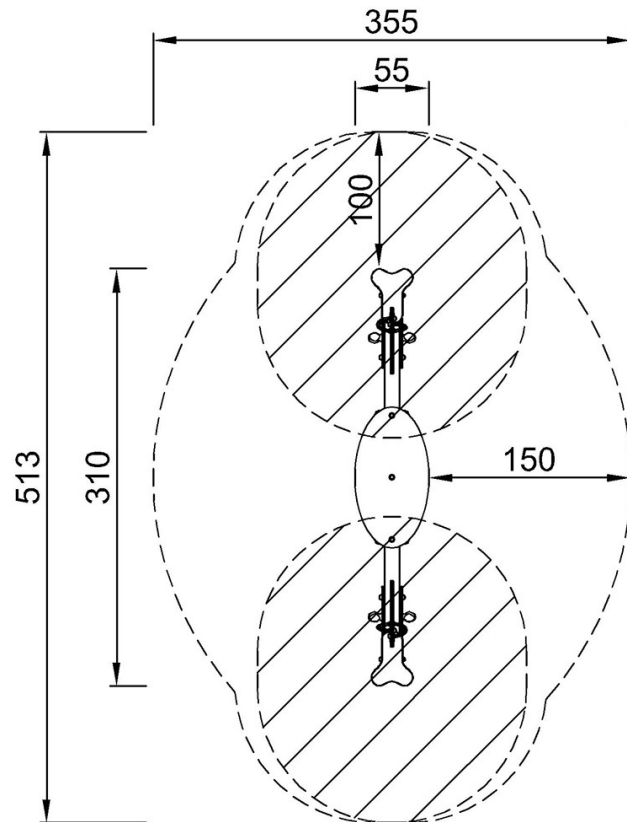
Publication date: 30. October 2023

By Bureau Veritas HSE
www.bureauveritas.dk
+45 7731 1000

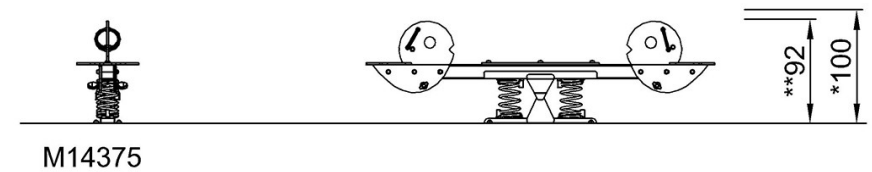


Altezza di caduta massima | Altezza totale | Superficie di sicurezza

Altezza di caduta massima | Altezza totale



M14375
*100cm
**92cm
***13.7m²



[Fai clic per visualizzare il rapporto VISTA SUPERIORE](#)

[Fai clic per visualizzare il rapporto VISTA LATERALE](#)