

Draaitoestel - Tipi

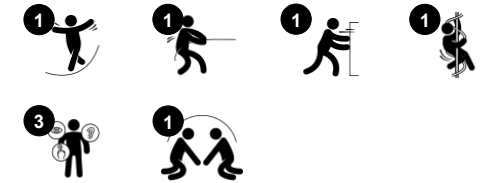
ELE400064



Item nummer ELE400064-3717GR

Algemene Product Informatie

Afmetingen LxBxH	120x120x53 cm
Leeftijdsgroep	4+
Speelcapaciteit	6
Kleuropties	



Kinderen gieren het uit van het lachen op deze draaimolen. En er is genoeg ruimte voor nog een paar vriendjes. Kinderen komen dan ook het liefst zo vaak mogelijk terug om verder te spelen. Ze vinden het fantastisch om actief en dicht bij elkaar te spelen. Het toestel is ruim genoeg zodat meerdere kinderen erop kunnen zitten, staan of zelfs liggen. Hierdoor leren kinderen samen te werken en om de beurt te

gaan. De belangrijkste fun factor is het fysieke spel en goed in balans blijven tijdens het ronddraaien. De ronddraaiende beweging stimuleert de ontwikkeling van evenwichtsgevoel. Deze vaardigheid is essentieel voor de ontwikkeling van andere belangrijke vaardigheden. Zo is een goed evenwichtsgevoel belangrijk voor een goede en soepele motoriek, waardoor kinderen

bijvoorbeeld minder snel vallen als ze actief aan het spelen zijn. Bovendien kunnen kinderen met een goed evenwichtsgevoel beter stil zitten en zich beter concentreren. De Tipi reageert op de bewegingen van kinderen en draait wanneer ze duwen of trekken. Het is een fantastisch toestel om op te spelen, ook tijdens een actieve pauze.



Draaitoestel - Tipi

ELE400064



De kommen zijn gemaakt van recyclebaar PE gemaakt van 33% post-consumer materiaal. De kommen zijn uit één stuk gegoten met geïntegreerde metalen schroefdraadbussen en een waterafvoeropening om een hoge duurzaamheid te garanderen, in alle klimaten wereldwijd.

Zwaar uitgevoerd lagersysteem met enkele rij diepgroefkogellagers met rubberen afdichtingen. De volledig gesloten lagerconstructie hoeft nooit gesmeerd te worden en is daarmee onderhoudsvrij. Het lagersysteem heeft een geïntegreerde sleeprem volgens wereldwijde veiligheidsnormen.

De Tipi Carrousel heeft een uniek waterafvoersysteem. Het water wordt automatisch afgevoerd, zodat de carrousel altijd droog is en klaar voor gebruik. De waterafvoer wordt afgedekt door een roestvast stalen zeef.

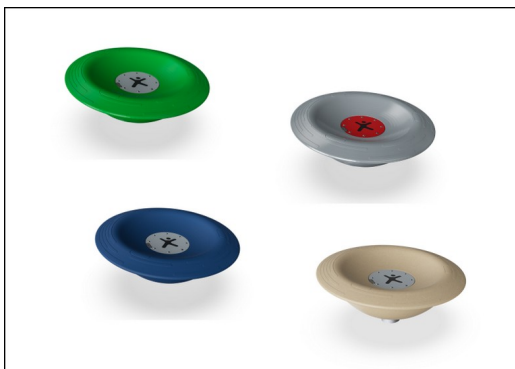
Item nummer ELE400064-3717GR

Installatie informatie

Max. valhoogte	100 cm
Veiligheidszone	14,0 m ²
Totale installatietijd	2,4
Graafwerk (vol.)	0,44 m ³
Benodigd beton	0,31 m ³
Verankeringsdiepte	100 cm
Verzendingsgewicht	74 kg
Verankeringsopties	In-ground ✓ Oppervlak ✓

Garantie informatie

Lagerhuisconstructie	5 jaar
Holle PE-onderdelen	10 jaar
Gegalvaniseerd staal	Levenslang
Gegarandeerde reserveonderdelen	10 jaar



De Tipi Carrousel is verkrijgbaar in vier verschillende kleuren.



De zandkleurige variant is gemaakt van rotatiegegoten steen gemengd PE, gemaakt van 33% post-consumer materiaal met een antisliptextuur. Geringe verschillen in uiterlijk van het steenmixmateriaal zijn onvermijdelijk.



Groenblauwe GreenLine-versies zijn gemaakt van gegoten PE onderdelen, gemaakt van 33% gerecycled post-consumer oceaanafval afkomstig van de maritieme sector, zoals visnetten, touwen en sleepnetten.



Sustainability Data

ELE400064



Cradle to Gate A1-A3	Total CO ₂ emission	CO ₂ e/kg	Recycled materials
	kg CO ₂ e	kg CO ₂ e/kg	%
ELE400064-3717GR	209,17	2,87	41,44

The overall framework applied for these factors is the Environmental Product Declaration (EPD), which quantifies "environmental information on the life cycle of a product and enable comparisons between products fulfilling the same function" (ISO, 2006). This follows the structure and applies a Life-Cycle Assessment approach to the entire Product stage from raw material through manufacturing (A1-A3))

Kompan A/S
C.F. Tietgens Boulevard 32C
DK-5220 Odense SØ
Denmark



Verification of CO₂ calculation of: Freestanding play equipment



Data version no. 2023-10-05

The CO₂ calculation and data are in compliance with the principles of a carbon footprint impact according to the GHG protocol (Greenhouse Gas Protocol), Scope 3, cradle to gate related to all individual components in the product category: "Freestanding play equipment" represented by item no.: GXY916012-3417.

(Scope 3 emissions include emission sources in the upstream and downstream value chain).

Date: 30. October 2023 | Valid until: 30. October 2025

Verified by:

Julie Marie Vejsgaard Larsen, LCA & EPD Consultant

Verification based on report: Validation of CO₂ calculation of 9 categories of Kompan product line, version 1.0, prepared by: Bureau Veritas HSE, Denmark: Julie M. V. Larsen.

Publication date: 30. October 2023

By Bureau Veritas HSE
www.bureauveritas.dk
+45 7731 1000

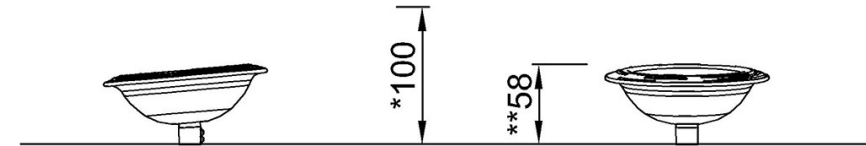
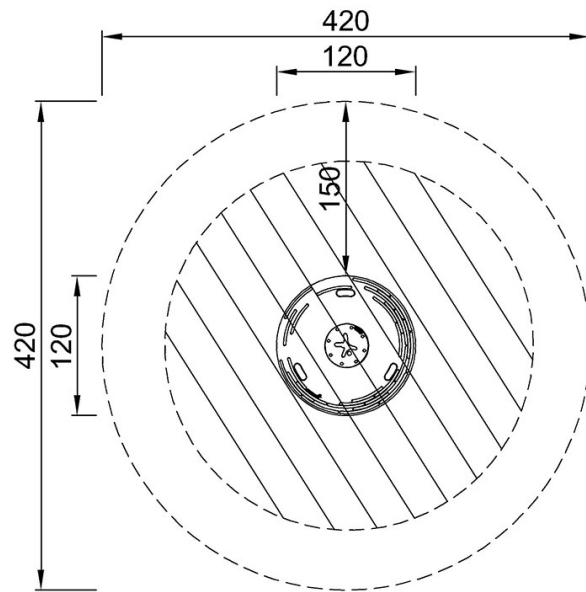


Draaitoestel - Tipi

ELE400064

Max. valhoogte | Totale Hoogte | Veiligheidszone

Max. valhoogte | Totale Hoogte



ELE400064

ELE400064
*100cm
**58cm
***14m²

[Bekijk BOVENAANZICHT](#)

[Bekijk ZIJAAANZICHT](#)