

# Step - 40cm, staal

FAZ30201

**KOMPAN**  
Let's play



Item nummer FAZ30201-0900	
<b>Algemene Product Informatie</b>	
Afmetingen LxBxH	61x41x37 cm
Leeftijdsgroep	13+
Speelcapaciteit	1
Kleuropties	



Meer op KOMPAN Fit app



De step is een van de meest eenvoudige, maar tegelijkertijd meest veelzijdige training tools, want je kan er enorm veel oefeningen mee doen: van eenvoudige steps, tot plyometrische sprongen. Regelmatig steppen verbetert de spierkracht en het uithoudingsvermogen. De training kan worden uitgebreid door middel van bewegingen met het boven- en onderlichaam.

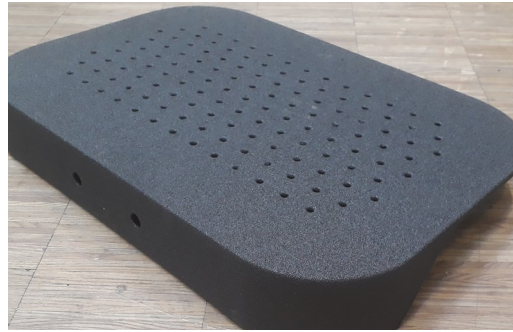
Dit verbetert de balans en behendigheid. Je voet op de step zetten en je lichaam omhoogduwen, is een uitstekende oefening voor de beenspieren.

# Step - 40cm, staal

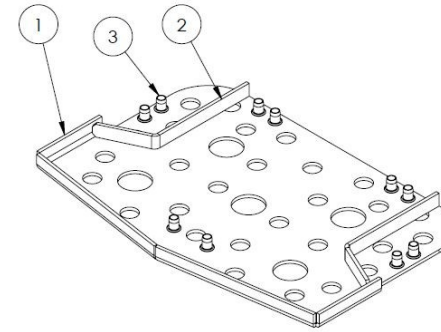
FAZ30201



Het draagframe van koolstofstalen buizen met een diameter van 48,3 x 4 mm met een thermisch verzinkt oppervlak volgens ISO1461 en een poedercoating corrosieklasse C3 volgens ISO12944-2. Het loodgehalte van de oppervlakken is lager dan 90 ppm.



De Polyurea Coating, die op alle grepen wordt gebruikt, is zeer duurzaam tegen slijtage, biedt isolatie en geeft de gebruiker tegelijkertijd een uitstekende grip tijdens de training.



Een 5 mm thermisch verzinkte koolstofstaalplaat wordt in de SBR gegoten om optimale stabiliteit te bieden en de montage van de opstap aan het frame te optimaliseren.

Item nummer FAZ30201-0900

## Installatie informatie

Max. valhoogte	37 cm
Veiligheidszone	10,4 m <sup>2</sup>
Totale installatietijd	1,6
Graafwerk (vol.)	0,13 m <sup>3</sup>
Benodigd beton	0,07 m <sup>3</sup>
Verankeringsdiepte	90 cm
Verzendingsgewicht	76 kg
Verankeringsopties	In-ground ✓ Oppervlak ✓

## Garantie informatie

Frame	10 jaar
Gelakte stalen panelen	10 jaar
Gegarandeerde reserveonderdelen	10 jaar



Alle KOMPAN-fitnessproducten voldoen aan de ASTM F3101 & EN16630 Outdoor Fitness-normen. De belastingstesten worden uitgevoerd als een statische test door dynamische factoren en veiligheidsfactoren toe te voegen aan de gespecificeerde belasting van 78 kg per gebruiker. Een product dat bedoeld is voor 1 gebruiker wordt belast met 420 kg.



# Sustainability Data

FAZ30201



Cradle to Gate A1-A3	Total CO <sub>2</sub> emission	CO <sub>2</sub> e/kg	Recycled materials
	kg CO <sub>2</sub> e	kg CO <sub>2</sub> e/kg	%
<b>FAZ30201-0900</b>	107,97	2,59	49,84

The overall framework applied for these factors is the Environmental Product Declaration (EPD), which quantifies "environmental information on the life cycle of a product and enable comparisons between products fulfilling the same function" (ISO, 2006). This follows the structure and applies a Life-Cycle Assessment approach to the entire Product stage from raw material through manufacturing (A1-A3))

**Kompan A/S**  
 C.F. Tietgens Boulevard 32C  
 DK-5220 Odense SØ  
 Denmark



## Verification of CO<sub>2</sub> calculation of: Fitness



Data version no. 2023-10-05

The CO<sub>2</sub> calculation and data are in compliance with the principles of a carbon footprint impact according to the GHG protocol (Greenhouse Gas Protocol), Scope 3, cradle to gate related to all individual components in the product category: "Fitness" represented by item no.: FAZ10100-0900.

(Scope 3 emissions include emission sources in the upstream and downstream value chain).

**Date: 30. October 2023 | Valid until: 30. October 2025**

Verified by:

Julie Marie Vejsgaard Larsen, LCA & EPD Consultant

Verification based on report: Validation of CO<sub>2</sub> calculation of 9 categories of Kompan product line, version 1.0, prepared by: Bureau Veritas HSE, Denmark: Julie M. V. Larsen.

**Publication date: 30. October 2023**

By Bureau Veritas HSE  
 www.bureauveritas.dk  
 +45 7731 1000

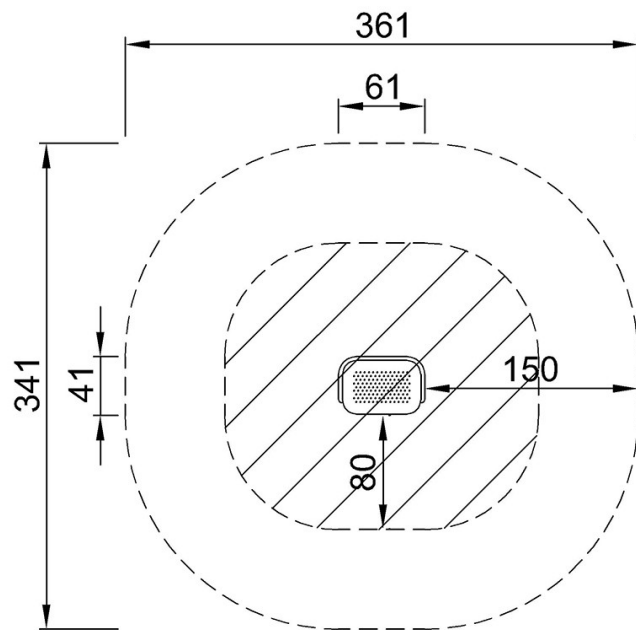


# Step - 40cm, staal

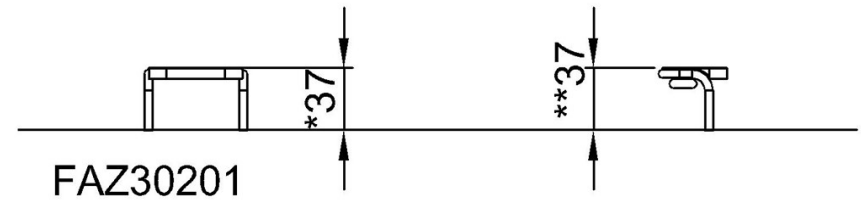
FAZ30201

Max. valhoogte | Totale Hoogte | Veiligheidszone

Max. valhoogte | Totale Hoogte



FAZ30201  
\*37cm  
\*\*37cm  
\*\*\*10.4m<sup>2</sup>



[Bekijk BOVENAANZICHT](#)

[Bekijk ZIJAANZICHT](#)