

# Canestro a sorpresa

FRE3024

**KOMPANI**  
Let's play



Codice articolo FRE3024-3717

## Informazioni generali prodotto

Dimensioni (LxLxA)	102x102x305 cm
Età d'uso	3+
Capacità di gioco	-
Opzioni colori	



I giochi con la palla sono imprevedibili. Cosa che ai bambini piace molto. Non sai mai se vincerai o perderai. Il canestro rialzato con tre uscite per la palla da basket è una popolare attività ludica che funziona bene sia con pochi che con molti partecipanti. Inoltre, allena la capacità di sollevare e lanciare una palla nel canestro.



# Canestro a sorpresa

FRE3024

**KOMPANI**  
Let's play



Le superfici in acciaio sono zincate a caldo all'interno e all'esterno con zinco senza piombo. La zincatura ha un'eccellente resistenza alla corrosione in ambienti esterni e richiede una bassa manutenzione.

Codice articolo FRE3024-3717

## Informazione installazione

Max. altezza di caduta	0 cm
Superficie di sicurezza	12,7 m <sup>2</sup>
Tempo d'installazione totale	1,0
Volume di scavo	0,23 m <sup>3</sup>
Volume di calcestruzzo	0,13 m <sup>3</sup>
Profondità di base (standard)	91 cm
Peso della spedizione	59 kg
Opzioni ancoraggio	Interrato ✓

## Garanzie

Pali in acciaio HDG	Garanzia a vita
Parti in plastica solida	10 anni
Garanzia pezzi di ricambio	10 anni



# Sustainability Data

FRE3024



Cradle to Gate A1-A3	Total CO <sub>2</sub> emission	CO <sub>2</sub> e/kg	Recycled materials
	kg CO <sub>2</sub> e	kg CO <sub>2</sub> e/kg	%
<b>FRE3024-3717</b>	129,90	2,29	28,61

The overall framework applied for these factors is the Environmental Product Declaration (EPD), which quantifies "environmental information on the life cycle of a product and enable comparisons between products fulfilling the same function" (ISO, 2006). This follows the structure and applies a Life-Cycle Assessment approach to the entire Product stage from raw material through manufacturing (A1-A3))

**Kompan A/S**  
 C.F. Tietgens Boulevard 32C  
 DK-5220 Odense SØ  
 Denmark



## Verification of CO<sub>2</sub> calculation of: Sport



Data version no. 2023-10-05

The CO<sub>2</sub> calculation and data are in compliance with the principles of a carbon footprint impact according to the GHG protocol (Greenhouse Gas Protocol), Scope 3, cradle to gate related to all individual components in the product category: "Sport" represented by item no: FRE600202-0901.

(Scope 3 emissions include emission sources in the upstream and downstream value chain).

**Date: 30. October 2023 | Valid until: 30. October 2025**

Verified by:

Julie Marie Vejsgaard Larsen, LCA & EPD Consultant

Verification based on report: Validation of CO<sub>2</sub> calculation of 9 categories of Kompan product line, version 1.0, prepared by: Bureau Veritas HSE, Denmark: Julie M. V. Larsen.

**Publication date: 30. October 2023**

By Bureau Veritas HSE  
 www.bureauveritas.dk  
 +45 7731 1000

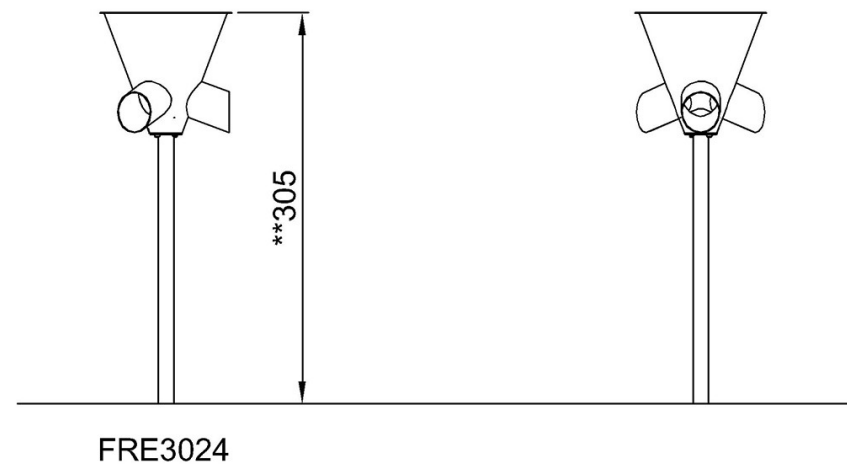
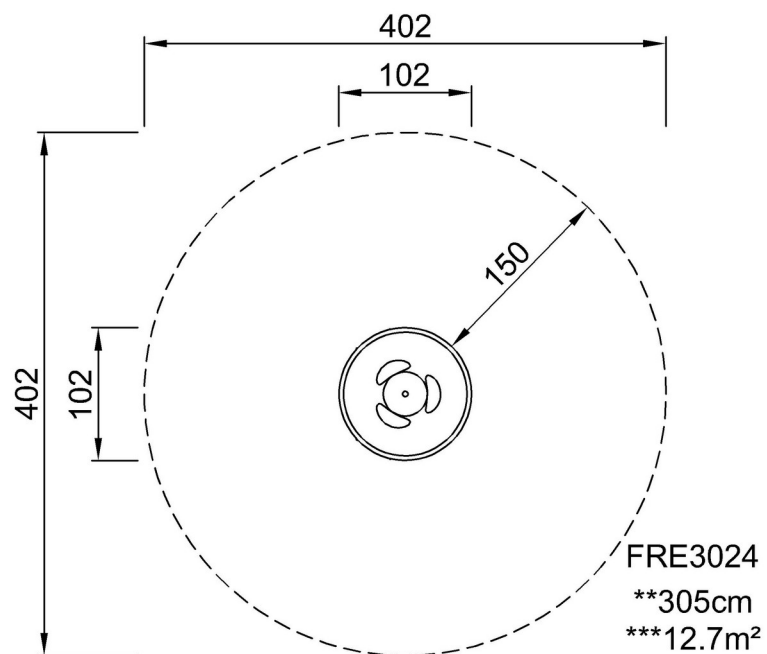


# Canestro a sorpresa

FRE3024

Altezza di caduta massima | Altezza totale | Superficie di sicurezza

Altezza di caduta massima | Altezza totale



[Fai clic per visualizzare il rapporto VISTA SUPERIORE](#)

[Fai clic per visualizzare il rapporto VISTA LATERALE](#)