

La Table Fleur


KPL503

KOMPANI
Let's play



Référence KPL503-0611

Informations générales

Dimensions LxPxH	43x46x55 cm
Age minimum	2+
Capacité idéale (utilisateurs)	2
Options de couleurs	



Cette table à fleur s'intègre facilement dans une aire de jeux pour enfant. Elle est le point de rencontre des tout-petits lors d'une sortie au parc. Elle leur permet d'avoir un support de jeu, pour discuter et échanger entre eux. Ils peuvent ainsi se retrouver et jouer ensemble de manière confortable.



La Table Fleur

KPL503



Table

Socio-émotionnel: le partage et la coopération créent un scénario social qui soutient la communication et l'interaction sociale.



La Table Fleur

KPL503



Panneaux de 19 mm EcoCore™, matériau hautement durable et respectueux de l'environnement, qui est non seulement recyclable après utilisation, mais se compose également d'un noyau fabriqué à partir de matériaux post-consommation recyclés à 100 % à partir de déchets d'emballages alimentaires.



Les surfaces en acier sont galvanisées à chaud sur les faces intérieures et extérieures avec du zinc sans plomb. La galvanisation présente une excellente résistance à la corrosion en milieu extérieur et ne nécessite aucun entretien.

Référence KPL503-0611

Installation

Hauteur de Chute Max.	0 cm
Zone de sécurité	9,4 m ²
Temps total d'installation	1,4
Volume d'excavation	0,12 m ³
Volume de béton	0,00 m ³
Profondeur ancrage	60 cm
Poids d'expédition	14 kg
Options d'ancrage	A enterrer ✓ A cheviller ✓

Garantie

EcoCore HDPE	Garanti à vie
Acier galvanisé	Garanti à vie
Dispo pièces après arrêt fab.	10 ans



Sustainability Data

KPL503



Cradle to Gate A1-A3	Total CO ₂ emission	CO ₂ e/kg	Matériaux recyclés
	kg CO ₂ e	kg CO ₂ e/kg	%
KPL503-0611	20,50	1,63	37,76

Le cadre général appliqué est la Déclaration Environnementale Produit (DEP), qui quantifie « les informations environnementales sur le cycle de vie d'un produit et permet des comparaisons entre produits remplissant la même fonction » (ISO, 2006). Cela suit la structure et applique une approche d'évaluation du cycle de vie à l'ensemble de l'étape du produit, de la matière première à la fabrication (A1-A3))

Kompan A/S
C.F. Tietgens Boulevard 32C
DK-5220 Odense SØ
Denmark



Verification of CO₂ calculation of: Themed play systems



Data version no. 2023-10-05

The CO₂ calculation and data are in compliance with the principles of a carbon footprint impact according to the GHG protocol (Greenhouse Gas Protocol), Scope 3, cradle to gate related to all individual components in the product category: "Themed play systems" represented by item no.: MSC641100-3717P.

(Scope 3 emissions include emission sources in the upstream and downstream value chain).

Date: 30. October 2023 | Valid until: 30. October 2025

Verified by:

Julie Marie Vejsgaard Larsen, LCA & EPD Consultant

Verification based on report: Validation of CO₂ calculation of 9 categories of Kompan product line, version 1.0, prepared by: Bureau Veritas HSE, Denmark: Julie M. V. Larsen.

Publication date: 30. October 2023

By Bureau Veritas HSE
www.bureauveritas.dk
+45 7731 1000

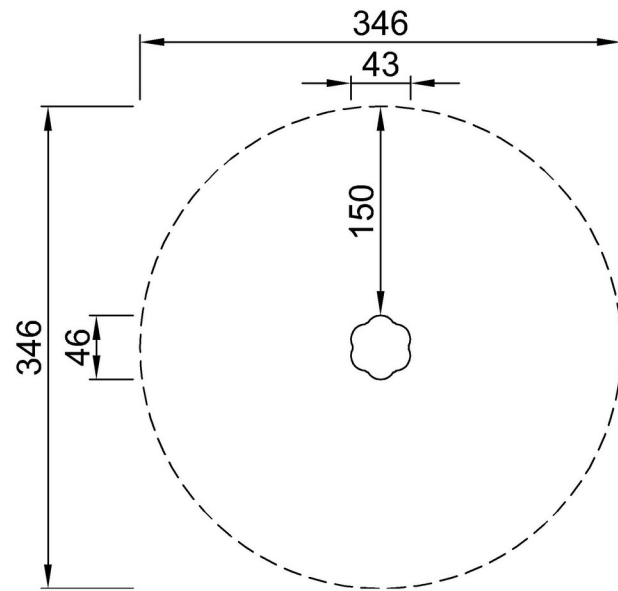


La Table Fleur

KPL503

* Hauteur de chute maximale | ** Hauteur totale | *** Zone de sécurité

* Hauteur de chute maximale | ** Hauteur totale



KPL503
**55cm
***9.4m²



KPL503

[Cliquez pour voir le rapport VUE DE DESSUS](#)

[Cliquez pour voir le rapport VUE LATÉRALE](#)