


# 1-Turm-Kletteranlage Nereide

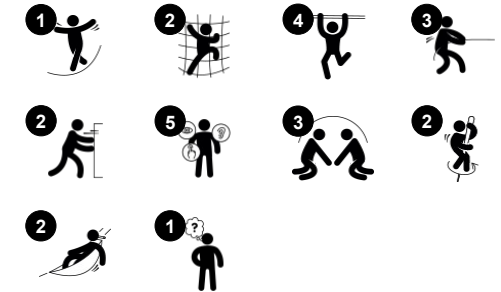
GXY937

**KOMPAN**  
Let's play

Produktnummer GXY937010-3717

## Allgemeine Produktinformation

Maße L x B x H	345x529x293 cm
Empfohlenes Alter	6+
Spielkapazität (Nutzer)	6
Farbauswahl	



Nereide zieht Tweens und Teenager immens an. Dank der vielfältigen Aktivitäten und des großzügigen Aufbaus kann jeder auf der Nereide mitspielen. Die Dreh-Aktivitäten machen grossen Spass und schulen die motorischen Fähigkeiten wie z.B. Beweglichkeit, Balance und Koordination enorm. Der Gleichgewichtssinn ist grundlegend für alle anderen motorischen Fähigkeiten und

ermöglicht es den Menschen, sich sicher und selbstbewusst in der Welt zu bewegen. In den frühen Teenagerjahren braucht der Gleichgewichtssinn aufgrund des schnellen körperlichen Wachstums besondere Aufmerksamkeit. Die Satelliten- und Muscawheel wirbeln herum, wenn Tweens ihre Muskeln und ihre Koordination einsetzen, um sich reibungslos zu drehen. Um eine

gleichmäßige Rotation auf dem Satellitenkreisel zu erzeugen, müssen die Kinder die Schwerkraft berücksichtigen. Dies ist für das Verständnis der Rotationsprinzipien sehr hilfreich. Der Muscawheel bietet Platz für kleine Gruppen, was die Zusammenarbeit und die Fähigkeit zur Rücksichtnahme fördert.



# 1-Turm-Kletteranlage Nereide

GXY937



## Musckreisel

**Physisch:** das Gleichgewicht wird trainiert beim Stehen, Sitzen und Drehen, die Muskeln beim Festhalten gefordert und gestärkt.

**Sozial-Emotional:** die Kinder müssen zusammenarbeiten, um den Kreisel zum Drehen zu bringen.



## Satellitenkreisel

**Physisch:** das Gleichgewicht wird trainiert beim Stehen, Sitzen und Drehen, die Muskeln beim Festhalten gefordert und gestärkt.

**Sozial-Emotional:** sich abwechseln und soziale Kontakte knüpfen. **Kognitiv:** logisches Denken, Herausfinden, wie das Drehspielgerät mithilfe von Schwerkraft funktioniert.



## Kletterplatte

**Physisch:** trainiert das Gleichgewicht und das räumliche Vorstellungsvermögen, wenn die Kinder stehen und die Bein- und Rumpfmuskulatur einsetzen. Das Abspringen stärkt die Knochendichte. **Sozial-Emotional:** schwankender Sitzplatz für eine Pause, der zu Geselligkeit und Austausch einlädt. Inklusiv. Ein Ort der Zusammenkunft, welcher die Unterstützung durch Aufsichtspersonen ermöglicht.



## Offener Dreiecksrahmen

**Physisch:** arm-, Bein- und Rumpfmuskeln werden beim Hinauf- und Hinabklettern gefordert. Propriozeption und räumliches Bewusstsein werden gefördert, beides motorische Fähigkeiten, die wichtig für die weitere Entwicklung sind. **Sozial-Emotional:** schwankender Sitzplatz für eine Pause, der zu Geselligkeit und Austausch einlädt.

# 1-Turm-Kletteranlage Nereide

GXY937



Die Stahloberflächen der Galaxy Produkte sind mit bleifreiem Zink vollständig feuerverzinkt. Die Verzinkung ist wartungsarm und sorgt für eine hohe Korrosionsbeständigkeit in allen Außenumgebungen.



Die speziell entwickelte Galaxy Verbindungskugel besteht aus einem runden Aluminiumkern, der von einer mit TPV gummierten Kunststoff-Schale (PP) umgeben ist. Die beweglichen Verbindungselemente aus bleifreiem Aluminium ermöglichen eine flexible Montage.



Lagersysteme in wartungsfreier Konstruktion. Alle Stahllager sind vollständig geschlossen und dauergeschmiert.



Galaxy-Dreiecksrahmen mit weicher PUR-Beschichtung und Eckwinkeln aus Perlon (PA6). Der Rahmen besteht aus pulverbeschichtetem Stahl und verfügt über integrierte Aufhängungspunkte in den Ecken. Die großen Dreiecksrahmen bestehen aus 18 mm starken EcoGrip®. Die TPE-Oberflächenbeschichtung sorgt für einen Anti-Rutsch-Effekt.



Die farbigen Stahlkomponente sind feuerverzinkt und pulverbeschichtet. Dies führt zu einer äußerst hohen Korrosionsbeständigkeit unter allen Wetterbedingungen.



Die Produkte der Galaxy Reihe sind in verschiedenen Farbkombinationen und mit unterschiedlichen Oberflächenbehandlungen erhältlich. Mit feuerverzinkter Oberflächenbehandlung oder pulverbeschichteter Oberfläche aller Stahlteile. Die Farben sind so gestaltet, dass sich die Farbkombination individuell anpassen lässt.

Produktnummer GXY937010-3717

## Montage-Information

Max. freie Fallhöhe	249 cm
Fläche des Fallraums	44,9 m <sup>2</sup>
Gesamt-Montagezeit	10,0
Erforderlicher Erdaushub (circa)	2,67 m <sup>3</sup>
Betonbedarf (circa)	1,20 m <sup>3</sup>
Fundamenttiefe (Standard)	90 cm
Versandgewicht	542 kg
Verankerungsoptionen	TV ✓ OFM ✓

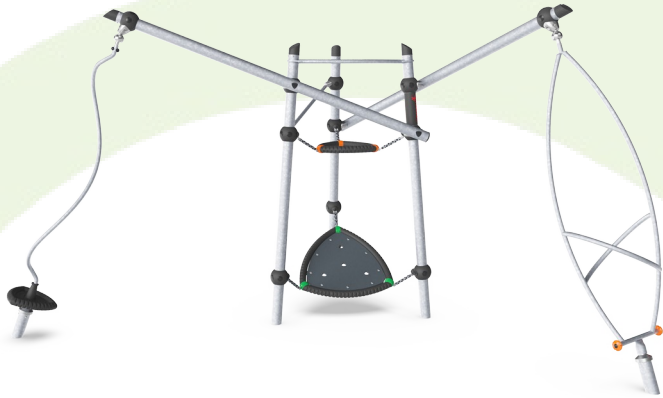
## Garantie-Information

Galaxy-Verbindungskugel	5 Jahre
Verzinkter Stahl	Lebenslang
PUR Bestandteile	10 Jahre
Seile & Netze	10 Jahre
Ersatzteilgarantie	10 Jahre



# Umweltdaten

GXY937



Von der Wiege bis zum Werkstor („cradle to gate“) (A1–A3)

CO<sub>2</sub>-Emissionen gesamt

CO<sub>2</sub>e pro kg

Recycelte Materialien

kg CO<sub>2</sub>e

kg CO<sub>2</sub>e pro kg

%

GXY937010-3717

1.111,24

3,24

36,13

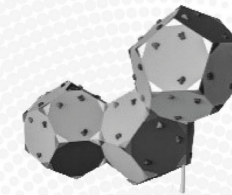
Den allgemeinen Rahmen für diese Faktoren bilden die Umweltproduktdeklarationen (EPDs). Mithilfe dieser Grundregeln können die Umweltinformationen über den Lebenszyklus eines Produkts hinweg quantifiziert und Vergleiche zwischen Produkten, die dieselbe Funktion erfüllen, angestellt werden (vgl. ISO, 2006). Diese Struktur wird hier befolgt. Der Ansatz zur Lebenszyklusbewertung wird dabei auf die gesamte Herstellungsphase – vom Rohstoff bis zur Herstellung (A1–A3) – angewendet.

## Kompan A/S

C.F. Tietgens Boulevard 32C  
DK-5220 Odense SØ  
Denmark



## Verification of CO<sub>2</sub> calculation of: Challengers & Climbers



Data version no. 2023-10-05

The CO<sub>2</sub> calculation and data are in compliance with the principles of a carbon footprint impact according to the GHG protocol (Greenhouse Gas Protocol), Scope 3, cradle to gate related to all individual components in the product category: "Challengers & Climbers" represented by item no.: BLX410301-3717.

(Scope 3 emissions include emission sources in the upstream and downstream value chain).

Date: 30. October 2023 | Valid until: 30. October 2025

Verified by:

Julie Marie Vejsgaard Larsen, LCA & EPD Consultant

Verification based on report: Validation of CO<sub>2</sub> calculation of 9 categories of Kompan product line, version 1.0, prepared by: Bureau Veritas HSE, Denmark: Julie M. V. Larsen.

Publication date: 30. October 2023

By Bureau Veritas HSE  
www.bureauveritas.dk  
+45 7731 1000

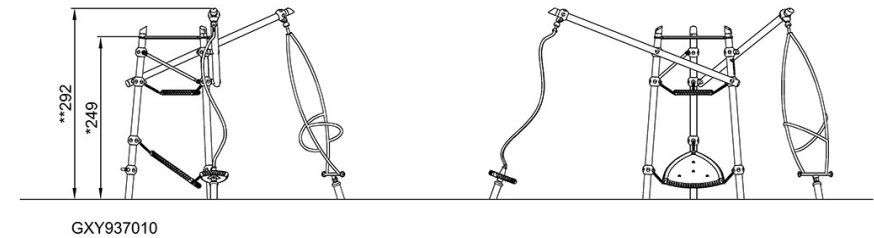
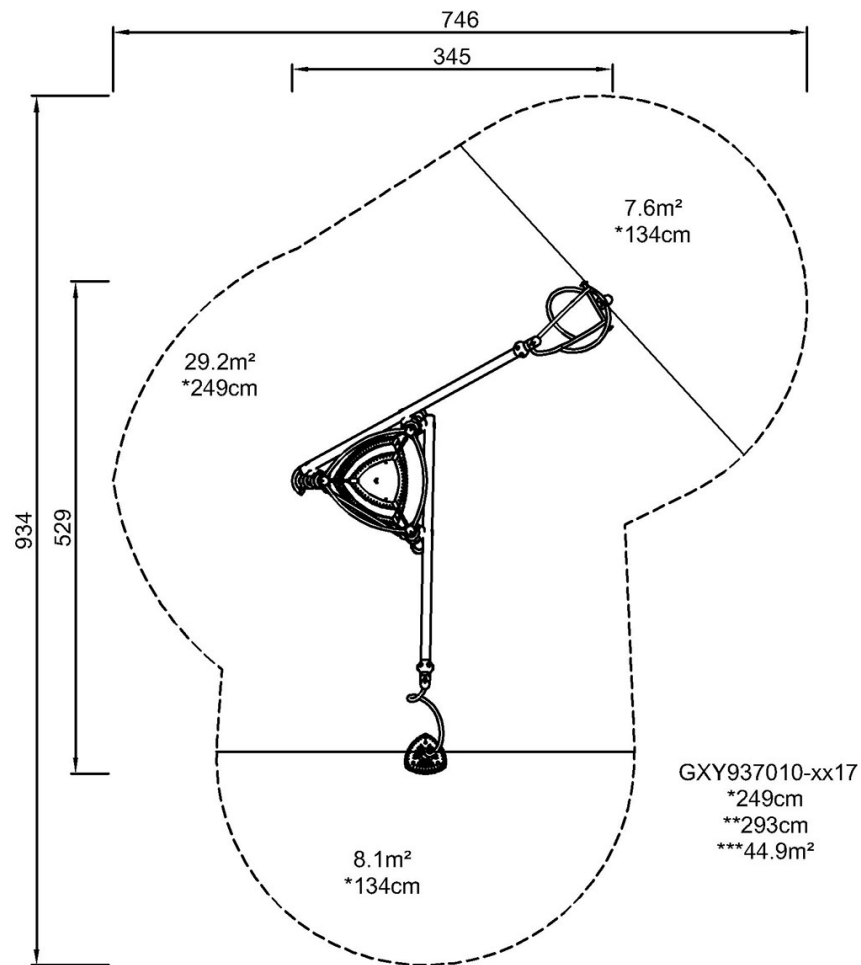


# 1-Turm-Kletteranlage Nereide

GXY937

\* Max freie Fallhöhe | \*\* Gesamthöhe | \*\*\* Fläche des Fallraums

\* Max freie Fallhöhe | \*\* Gesamthöhe



[Klicken Sie hier, um die DRAUFSICHT anzuzeigen](#)

[Klicken Sie hier, um die SEITENANSICHT anzuzeigen](#)