

Human Flag væg

FSW220

KOMPAN
Let's play



Varenr. FSW22001-0901

Generel produktinformation

Dimensioner LxBxH 227x13x240 cm

Alder 13+

Antal brugere 3

Farvemuligheder 



Se mere i KOMPAN Fitness app

Det menneskelige flag er uden tvivl en af de mest imponerende kropsvægtøvelser. Det kræver en fænomenal styrke til kropsvægt og en hel del teknik. Det anses for at være en komplet kropsovelse som kræver enorm styrke i skuldre, skulderblade og mavemuskler. Øvelser som Pull Ups og Handstand Push Ups er ideelle til at få en ekstraordinær kropsstyrke.

Det er her venstre side af væggen kommer ind. Det er en flad væg, der kan fungere som en støtte ved træning af håndstand og efter et stykke tid også Handstand Push Ups. Human Flag væggen har to klare instruktionsskilte, der viser den grundlæggende øvelse og en QR-kode. Ved at scanne QR-koden kan brugerne oprette forbindelse til vores fitness-app, hvor

de finder flere øvelser på alle niveauer.



Human Flag væg

FSW220

KOMPAN
Let's play



Stolperne er Ø101,6 x 2 mm og er lavet af forgalvaniseret og pulverlakeret kulstofstål. Dette giver en god beskyttelse i alle klimaer.



Stikene er lavet af støbt aluminium, specielt legeret til udemiljøer og hård anvendelse. Skruerne, der fastgør forbindelserne, er rustfrit stål og beskyttet af zinksiver.



Vægoverfladen er lavet af 17,8 mm tykke højtrykslaminat (HPL) paneler for at sikre optimal styrke og holdbarhed.

Varenr. FSW22001-0901

Installationsinformation

Maks. faldhøjde	233 cm
Faldområde	18,5 m ²
Installationstid (timer)	4,1
Udgravningsmængde	0,09 m ³
Betonmængde	0,05 m ³
Forankringsdybde	90 cm
Fragtvægt	172 kg
Forankringsmuligheder	I jorden ✓ Overflade ✓

Garanti

Samlinger	10 år
Galvaniseret stål	Livstid
HPL paneler	15 år
Stolpe	10 år
Garanterede reservedele	10 år



Alle KOMPANs fitnessprodukter er i overensstemmelse med ASTM F3101 & EN16630 Udendørs Fitnessstandarder. Belastningstest udføres som en statisk test ved at tilføje dynamiske faktorer såvel som sikkerhedsfaktorer til den specificerede belastning på 78 kg pr. bruger. Et produkt beregnet til én bruger læsses med 420 kg.



Informationsskiltet er lavet af en PA6 (polyamid) og viser den mest relevante øvelse og en QR-kode. QR-koden linker til en illustration af øvelsen og giver muligheden for at downloade KOMPANs sport & fitness App, som vil give en stor mængde øvelser og træning.



Den lodrette stang er lavet af et 38 x 2 mm varmgalvaniseret rør, den perfekte størrelse til et godt greb, når du prøver at udføre Human Flag!



Bæredygtighedsdata

FSW220



Vugge-til-port A1-A3	Total CO ₂ udledning	CO ₂ e/kg	Gen-anvendte materialer
	kg CO ₂ e	kg CO ₂ e/kg	%
FSW22001-0901	220,01	1,99	42,15

Den overordnede ramme for disse faktorer er Environmental Product Declaration (EPD), som kvantificerer "miljøoplysninger om et produkts livscyklus og muliggør sammenligninger mellem produkter, der opfylder samme funktion" (ISO, 2006). Dette følger strukturen og anvender en livscyklusvurderingstilgang til hele produktfasen fra råvarer til fremstilling (A1-A3))

Kompan A/S

C.F. Tietgens Boulevard 32C
DK-5220 Odense SØ
Denmark

Validation of CO₂ calculation method
BUREAU VERITAS
HSE Denmark A/S



Verification of CO₂ calculation of: Fitness



Data version no. 2023-10-05

The CO₂ calculation and data are in compliance with the principles of a carbon footprint impact according to the GHG protocol (Greenhouse Gas Protocol), Scope 3, cradle to gate related to all individual components in the product category: "Fitness" represented by item no.: FAZ10100-0900.

(Scope 3 emissions include emission sources in the upstream and downstream value chain).

Date: 30. October 2023 | Valid until: 30. October 2025

Verified by:

Julie Marie Vejsgaard Larsen, LCA & EPD Consultant

Verification based on report: Validation of CO₂ calculation of 9 categories of Kompan product line, version 1.0, prepared by: Bureau Veritas HSE, Denmark: Julie M. V. Larsen.

Publication date: 30. October 2023

By Bureau Veritas HSE
www.bureauveritas.dk
+45 7731 1000

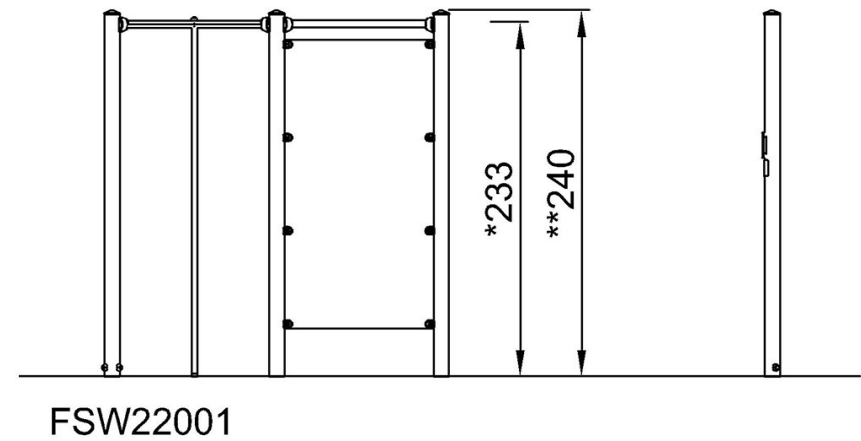
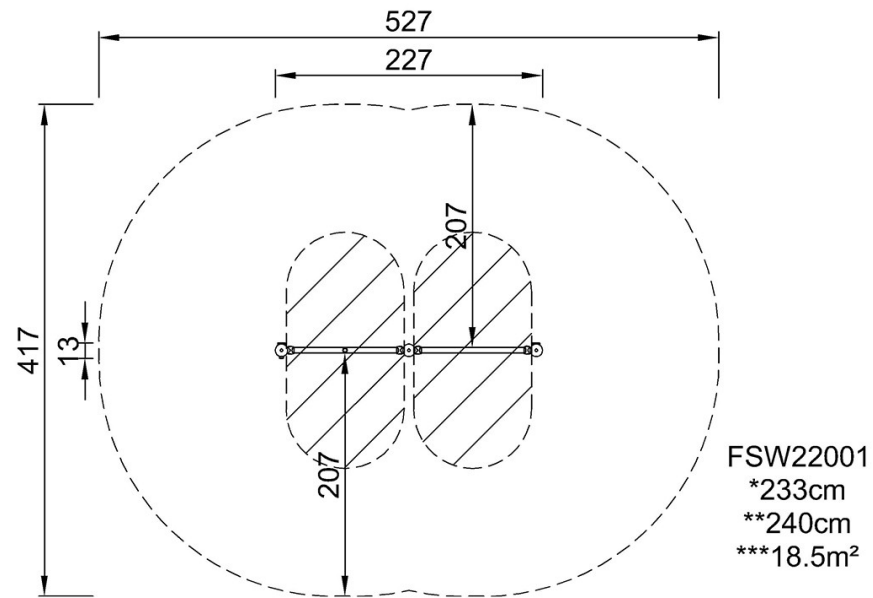


Human Flag væg

FSW220

* Maks. faldhøjde | ** Samlet højde | *** Faldområde

* Maks. faldhøjde | ** Samlet højde



[Klik for at se FRA OVEN](#)

[Klik for at se FRA SIDEN](#)