

Turbo Challenge

NRO884

KOMPANI
Let's play



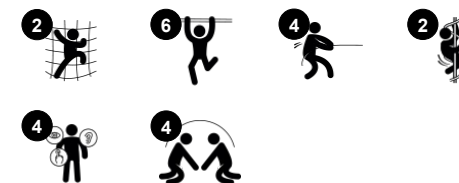
Il Turbo Challenge è un'attrezzatura gioco dinamica e divertente, grazie ai suoi anelli dinamici non ci sarà fine al divertimento. Le barre laterali offrono una divertente entrata ma può essere anche usata come spazio per prendersi una pausa e chiacchierare con i propri amici. I bambini collaborano mentre girano, appesi per le gambe o per le braccia.

Questo allena i muscoli della parte superiore del corpo e la consapevolezza spaziale.

Codice articolo NRO884-1021

Informazioni generali prodotto

| | |
|--------------------|---|
| Dimensioni (LxLxA) | 266x150x263 cm |
| Età d'uso | 6+ |
| Capacità di gioco | 4 |
| Opzioni colori |  |



Turbo Challenge

NRO884



Sfida turbo

Fisico: i muscoli della parte superiore del corpo vengono allenati quando si è appesi. Agilità, propriocezione e coordinazione vengono allenate durante la rotazione da un anello all'altro. La consapevolezza spaziale e il senso dell'equilibrio sono allenati dal movimento rotatorio. **Socio-emotivo:** le sezioni di ciascuna trottola consentono a più bambini di collaborare appesi in braccio o in ginocchio. In questo modo si allena l'empatia e la capacità di rispettare i turni.



Scala laterale

Fisico: la coordinazione trasversale e la coordinazione occhio-mano sono favorite quando si sale sulla scala laterale. L'arrampicata sviluppa anche i muscoli delle gambe e delle braccia. **Socio-emotivo:** interazione sociale quando si sta insieme, imparando a fare a turno e a cooperare.

Turbo Challenge

NRO884

KOMPAN
Let's play



I componenti in acciaio colorato hanno una base di zincatura a caldo e una finitura superiore verniciata a polvere. Ciò fornisce la massima resistenza alla corrosione in tutti i climi del mondo.



Tutti i prodotti Organic Robinia di KOMPAN sono realizzati in legno Robinia da fonti europee sostenibili. Su richiesta può essere fornito con FSC® Certified (FSC® C004450).

La vernice utilizzata per i componenti colorati è ecologica a base d'acqua con eccellente resistenza ai raggi UV. La vernice è conforme alla norma EN 71, parte 3.



Il legno Robinia può essere fornito come legno grezzo non trattato, verniciato con un pigmento trasparente di colore marrone che mantiene il colore del legno dorato o in una versione colorata in cui i componenti selezionati sono verniciati in diversi colori.

Codice articolo NRO884-1021

Informazione installazione

| | |
|-------------------------------|---------------------|
| Max. altezza di caduta | 201 cm |
| Superficie di sicurezza | 23,7 m ² |
| Tempo d'installazione totale | 8,9 |
| Volume di scavo | 0,50 m ³ |
| Volume di calcestruzzo | 0,35 m ³ |
| Profondità di base (standard) | 100 cm |
| Peso della spedizione | 446 kg |
| Opzioni ancoraggio | Interrato ✓ |

Garanzie

| | |
|------------------------------------|-----------------|
| Legno Robinia | 15 anni |
| Garanzia pezzi di ricambio | 10 anni |
| Componenti in acciaio inossidabile | Garanzia a vita |
| Componenti in acciaio inossidabile | Garanzia a vita |



Sustainability Data

NRO884



| Cradle to Gate A1-A3 | Emissioni totali di CO ₂ | CO ₂ e/kg | Materiali riciclati |
|----------------------|-------------------------------------|-------------------------|---------------------|
| | kg CO ₂ e | kg CO ₂ e/kg | % |
| NRO884-1021 | 131,92 | 0,37 | 4,26 |

Il quadro complessivo applicato a questi fattori è la Dichiarazione Ambientale di Prodotto (EPD), che quantifica "le informazioni ambientali sul ciclo di vita di un prodotto e consente confronti tra prodotti che svolgono la stessa funzione" (ISO, 2006). Questo segue la struttura e applica un approccio di Valutazione del Ciclo di Vita (LCA) all'intero stadio del prodotto, dalla materia prima fino alla produzione (A1-A3).

Kompan A/S
C.F. Tietgens Boulevard 32C
DK-5220 Odense SØ
Denmark



Verification of CO₂ calculation of: Nature play



Data version no. 2023-10-05

The CO₂ calculation and data are in compliance with the principles of a carbon footprint impact according to the GHG protocol (Greenhouse Gas Protocol), Scope 3, cradle to gate related to all individual components in the product category: "Nature play" represented by item no.: NRO409-0621.

(Scope 3 emissions include emission sources in the upstream and downstream value chain).

Date: 30. October 2023 | Valid until: 30. October 2025

Verified by:

Julie Marie Vejsgaard Larsen, LCA & EPD Consultant

Verification based on report: Validation of CO₂ calculation of 9 categories of Kompan product line, version 1.0, prepared by: Bureau Veritas HSE, Denmark: Julie M. V. Larsen.

Publication date: 30. October 2023

By Bureau Veritas HSE
www.bureauveritas.dk
+45 7731 1000

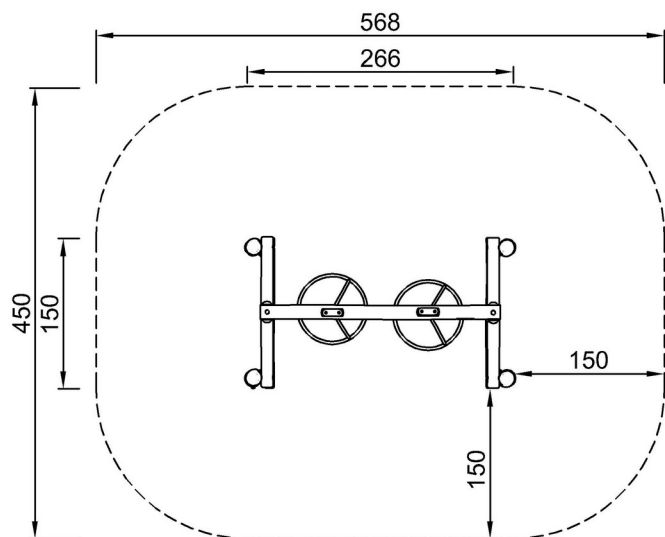


Turbo Challenge

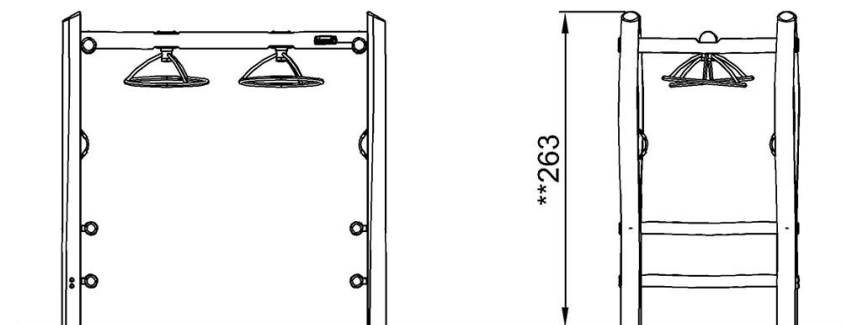
NRO884

Altezza di caduta massima | Altezza totale | Superficie di sicurezza

Altezza di caduta massima | Altezza totale



NRO884
*201cm
**263cm
***23.7m²



NRO884

[Fai clic per visualizzare il rapporto VISTA SUPERIORE](#)

[Fai clic per visualizzare il rapporto VISTA LATERALE](#)