

Prasa do Nóg Pro

FAZ603

KOMPAN
Let's play



Dzięki regulowanemu obciążeniu, regulowanemu siedzisku i dużej płycie podnóżka, urządzenie zapewnia indywidualnie dopasowane ćwiczenia wzmacniające prostownik biodra, prostownik kolana i mięśnie kostek w poziomym ruchu do przodu. Urządzenia siłowe i ławki pozwalają na prosty, bezpieczny i efektywny trening siłowy

wszystkich głównych grup mięśni. Zwiększa to codzienną wydolność funkcjonalną, zwłaszcza u osób starszych, wyniki sportowe, estetyczny wygląd i sprawność metaboliczną. Stos obciążników 120 kg jest w pełni zakryty i można go regulować w krokach co 10 kg za pomocą inteligentnego i opatentowanego uchwytu. Dzięki temu produkt jest bardzo łatwy

w użyciu i całkowicie bezpieczny do umieszczenia na zewnątrz!

Nr produktu FAZ60300-0001

Ogólne Informacje o Produkcie

Wymiary DxSzxW	162x236x214 cm
Grupa wiekowa	13+
Max. Ilość Osób	1
Dostępne kolory	

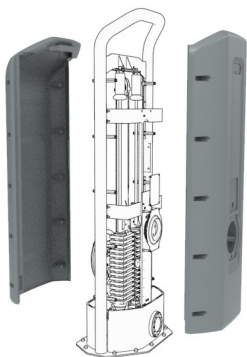


Zobacz więcej w aplikacji KOMPAN Fit

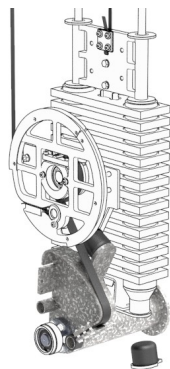


Prasa do Nóg Pro

FAZ603



Ostona chroni wszystkie ruchome części przed wandalizmem i zakleszczeniem. Ostona jest wykonana z 5mm formowanego rotacyjnie LLDPE (liniowy polietylen o niskiej gęstości) o doskonałej odporności na uderzenia i nadającego się do stosowania w szerokim zakresie temperatur.



The resistance unit and all mechanical stops are hidden in the fully closed cabinet. As a result, entrapment is not possible, making it extremely safe to use and providing protection against the elements. The products are EN 16630 certified and comply with the ASTM F3101 for unsupervised outdoor fitness equipment.



The input shaft is Ø101,3 x 2,9mm S355 Hot Dip Galvanized and Powder-coated steel. The bearing house is Cast Aluminum (EN AB-44100 / EN AB-AISI12(a)) with self-aligning sealed ball bearings. An extremely strong and durable construction

Nr produktu FAZ60300-0001

Informacje Dotyczące Instalacji

Max. wysokość upadku	63 cm
Strefa bezpieczeństwa	20,5 m ²
Czas instalacji	11,4
Objętość wykopu	0,00 m ³
Objętość betonu	0,00 m ³
Głębokość podstawy (standardowa)	0 cm
Waga przesyłki	771 kg
Opcje kotwiczenia	Powierzchnia <input checked="" type="checkbox"/>

Informacje o Gwarancji

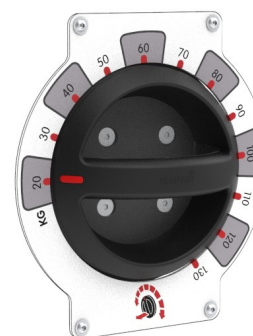
Galw. Stal	Dożywnia
Części Ruchome	2 lata
Komponenty z PUR	10 lat
Element ROSTA	2 lata
Części Zapasowe	10 lat



The footplate is made from Stainless Steel this provides good protection against corrosion. The plate also has an Anti Slip texture for optimal grip.



The seat and head support are made of Polyurethane Rubber and have a steel insert plate that connects it to the steel frame. The seat is adjustable in 14 different settings to fit users from 140/ 205 cm tall and to vary the type of exercises. The seat is positioned under a 12-degree angle and the back supports a 48-degree angle. The back support has a groove, accommodating a comfortable position.



The 130kg weight stack is fully covered and can be adjusted with a rotatable handle in 12 steps of 10 kg. The smart selector system is intuitive in use and patent-pending. No pins that get lost or get stuck, you simply pull and rotate the handle to select a different weight.



Dane Dotyczące Zrównoważonego Rozwoju

FAZ603



Od wydobycia surowców do opuszczenia wytwórni A1–A3

Całkowita emisja CO₂

CO₂e na kg produktu

Materiały pochodzące z recyklingu

kg CO₂e

kg CO₂e/kg

%

FAZ60300-0001

1.713,42

2,97

44,80

Ogólne ramy stosowane dla tych czynników to Środowiskowa Deklaracja Produktu (EPD), która określa ilościowo "informacje środowiskowe dotyczące cyklu życia produktu i umożliwia porównywanie produktów spełniających tę samą funkcję" (ISO, 2006). W niniejszym dokumencie przyjęto strukturę i zastosowano podejście oceny cyklu życia w odniesieniu do całego etapu produktu, od surowców po produkcję (A1-A3).

Kompan A/S

C.F. Tietgens Boulevard 32C
DK-5220 Odense SØ
Denmark



Verification of CO₂ calculation of: Fitness



Data version no. 2023-10-05

The CO₂ calculation and data are in compliance with the principles of a carbon footprint impact according to the GHG protocol (Greenhouse Gas Protocol), Scope 3, cradle to gate related to all individual components in the product category: "Fitness" represented by item no.: FAZ10100-0900.

(Scope 3 emissions include emission sources in the upstream and downstream value chain).

Date: 30. October 2023 | Valid until: 30. October 2025

Verified by:

Julie Marie Vejsgaard Larsen, LCA & EPD Consultant

Verification based on report: Validation of CO₂ calculation of 9 categories of Kompan product line, version 1.0, prepared by: Bureau Veritas HSE, Denmark: Julie M. V. Larsen.

Publication date: 30. October 2023

By Bureau Veritas HSE
www.bureauveritas.dk
+45 7731 1000



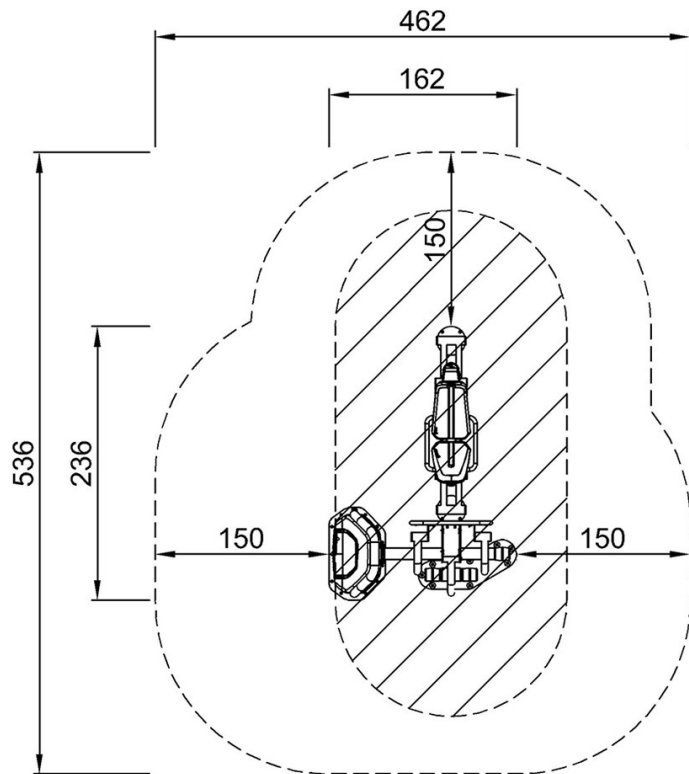
Prasa do Nóg Pro

FAZ603

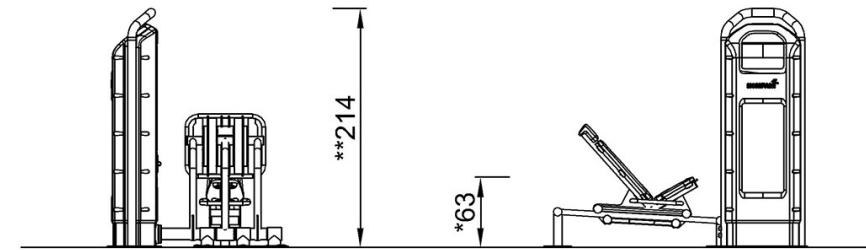
KOMPANI
Let's play

* Max Wys. Upadku | ** Wysokość | *** Strefa Bezpieczeństwa

* Max Wys. Upadku | ** Max Wysokość



FAZ60300
*63cm
**214cm
***20.5m²



FAZ603

[Kliknij, aby zobaczyć RZUT Z GÓRY](#)

[Kliknij, aby zobaczyć RZUT BOCZNY](#)