

Anita firkantet bæk med ryglæn

PAR1054

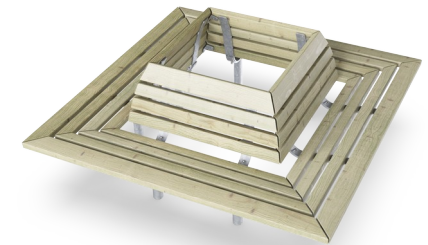
KOMPAN
Let's play



Varenr. PAR1054-0611

Generel produktinformation

Dimensioner LxBxH	180x180x79 cm
Alder	
Antal brugere	
Farvemuligheder	●



Udendørs møbler spiller en vigtig rolle i vores samfund ved at tilføje en indbydende og social atmosfære, et sted at mødes, hygge sig eller hvile sig. Anita er et klassisk og komfortabelt parkmøbel, der indbyder offentligheden til at sætte sig ned og slappe af. De passer ind i og forbedrer offentlige områder som parker og legepladser osv. Anita firkantet bæk kan

placeres omkring et træ, en lygtepæl eller bare som fritstående møbel med mange anvendelsesmuligheder fra alle sider. Ryglænet øger siddekomforten.

Anita firkantet bæk med ryglæn

PAR1054



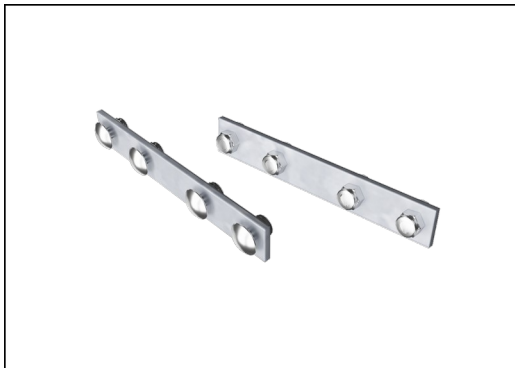
Pladerne er fremstillet af fyrretræ fra ansvarligt skovbrug. Træet er trykimprægneret i henhold til EN335:2013, klasse 3 (svarende til NTR klasse AB). På anmodning kan det leveres som FSC®-certificeret (FSC® C004450).



Ståloverfladerne er varmgalvaniseret indvendigt og udvendigt med blyfri zink. Galvaniseringen har fremragende korrosionsbestandighed i udendørs miljøer og kræver lav vedligeholdelse.



Bænkene og bordene kan kombineres i flere forskellige sammenhænge ved at vælge individuelle produkter eller samles til større løsninger. Se katalog for mere inspiration.



Beslaget er fremstillet af rustfrit eller galvaniseret stål for at sikre holdbare forbindelser med en høj korrosionsbestandighed.

Varenr. PAR1054-0611

Installationsinformation

Installationstid (timer)	3,9
Udgravningsmængde	0,46 m ³
Betonmængde	0,36 m ³
Forankringsdybde	65 cm
Fragtvægt	123 kg
Forankringsmuligheder	I jorden ✓

Garanti

Galvaniseret stål	Livstid
Fyrretræ	10 år
Garanterede reservedele	10 år
Rustfri stålkomponenter	Livstid

Bæredygtighedsdata

PAR1054



Vugge-til-port A1-A3	Total CO ₂ udledning	CO ₂ e/kg	Genanvendte materialer
	kg CO ₂ e	kg CO ₂ e/kg	%
PAR1054-0611	192,33	1,79	33,15

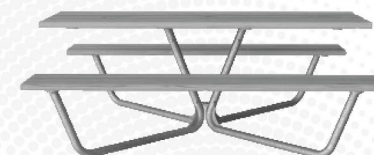
Den overordnede ramme for disse faktorer er Environmental Product Declaration (EPD), som kvantificerer "miljøoplysninger om et produkts livscyklus og muliggør sammenligninger mellem produkter, der opfylder samme funktion" (ISO, 2006). Dette følger strukturen og anvender en livscyklusvurderingstilgang til hele produktfasen fra råvarer til fremstilling (A1-A3))

KOMPAN
Let's play

Kompan A/S
C.F. Tietgens Boulevard 32C
DK-5220 Odense SØ
Denmark



Verification of CO₂ calculation of:
Park



Data version no. 2023-10-05

The CO₂ calculation and data are in compliance with the principles of a carbon footprint impact according to the GHG protocol (Greenhouse Gas Protocol), Scope 3, cradle to gate related to all individual components in the product category: "Park" represented by item no.: PAR4070-0001.

(Scope 3 emissions include emission sources in the upstream and downstream value chain).

Date: 30. October 2023 | Valid until: 30. October 2025

Verified by:

Julie Marie Vejsgaard Larsen, LCA & EPD Consultant

Verification based on report: Validation of CO₂ calculation of 9 categories of Kompan product line, version 1.0, prepared by: Bureau Veritas HSE, Denmark: Julie M. V. Larsen.

Publication date: 30. October 2023

By Bureau Veritas HSE
www.bureauveritas.dk
+45 7731 1000

