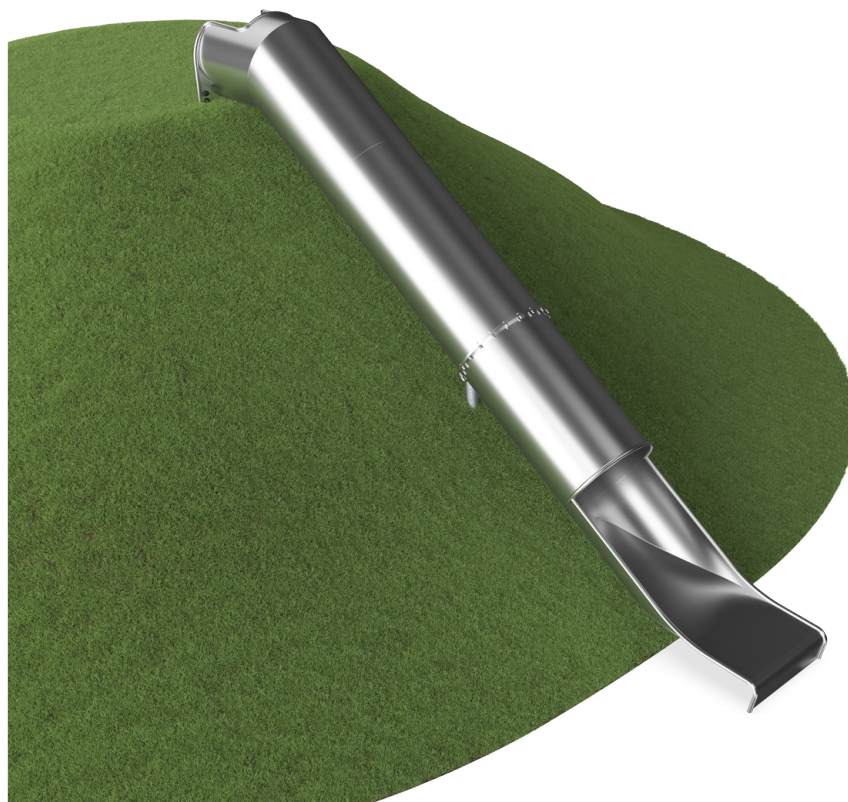


# Scivolo da Pendio Tunnel

COR71009

**KOMPANI**  
Let's play



Codice articolo COR710091-0400	
<b>Informazioni generali prodotto</b>	
Dimensioni (LxLxA)	581x84x79 cm
Età d'uso	3+
Capacità di gioco	2
Opzioni colori	●



Lo Scivolo da pendio Tunnel è estremamente attraente. Fa fare ai bambini un circuito verso l'alto per poi scivolare giù, ancora e ancora. Lo scivolo da pendio è destinato a essere l'attrazione principale del parco giochi. Oltre all'immensa emozione di scivolare, lo Scivolo da pendio tunnel aiuta anche i bambini a sviluppare importanti abilità motorie. I bambini

allenano il senso dell'equilibrio e la cognizione dello spazio. Si tratta di abilità importanti per gestire il mondo con fiducia e sicurezza, evitando cadute e incidenti. Trovare il coraggio di lanciarsi giù per il ripido tunnel aggiunge una dolce sensazione di realizzazione quando si scende sullo scivolo da pendio. Si tratta di un beneficio socio-emotivo, che viene

ulteriormente rafforzato dalla cooperazione e dalla capacità di turn-taking che i bambini allenano quando entrano. La bocca dello scivolo è extra lunga per infondere un senso di sicurezza



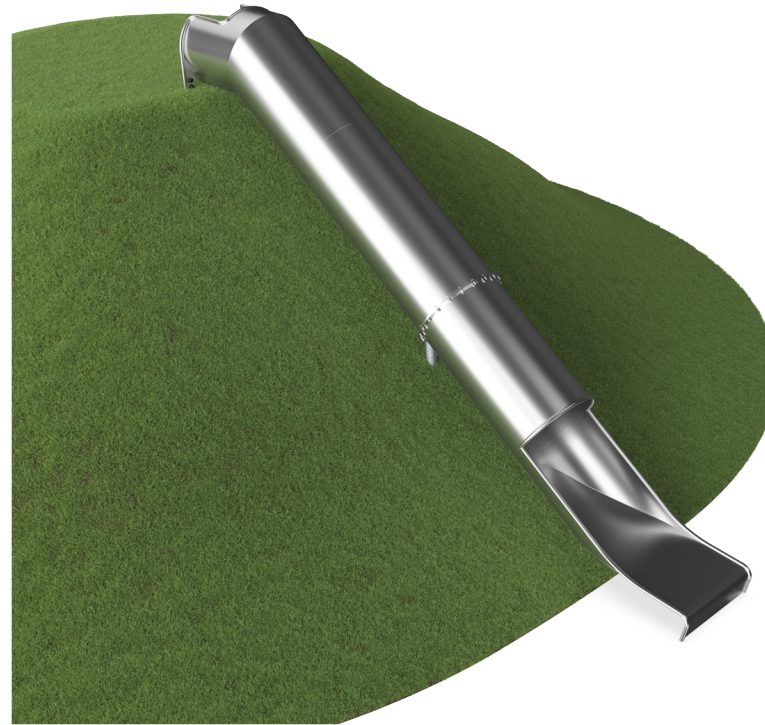
# Scivolo da Pendio Tunnel

COR71009



## Scivolo tubolare

**Fisico:** lo scivolamento sviluppa la consapevolezza spaziale e il senso dell'equilibrio. Inoltre, i muscoli del core vengono allenati quando si sta seduti in posizione eretta e si scende. **Socio-emotivo:** brivido quando si scende velocemente. L'empatia è stimolata dai turni che si fanno. **Cognitivo:** i bambini piccoli allenano la comprensione dello spazio, della velocità e delle distanze quando scivolano velocemente.



# Scivolo da Pendio Tunnel

COR71009

**KOMPANI**  
Let's play



A 35 °, lo scivolo è impostato sull'angolo ottimale per garantire divertimento e sicurezza durante lo scivolamento.



Per adattarsi a diversi terreni, gli scivoli da pendio sono disponibili in 9 lunghezze da 1 a 3 m.

Codice articolo COR710091-0400

## Informazione installazione

Max. altezza di caduta	100 cm
Superficie di sicurezza	15,0 m <sup>2</sup>
Tempo d'installazione totale	8,4
Volume di scavo	0,79 m <sup>3</sup>
Volume di calcestruzzo	0,39 m <sup>3</sup>
Profondità di base (standard)	100 cm
Peso della spedizione	418 kg
Opzioni ancoraggio	Interrato ✓

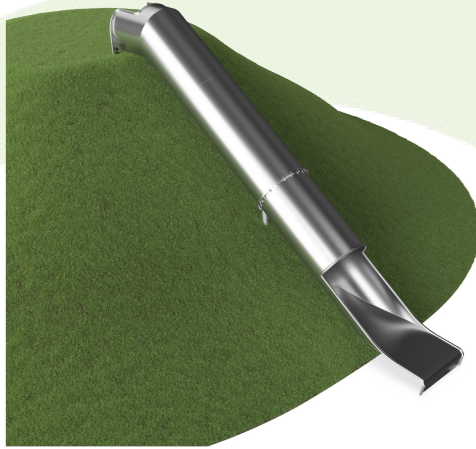
## Garanzie

Garanzia pezzi di ricambio	10 anni
Scivolo in acciaio inossidabile	10 anni



# Sustainability Data

COR71009



Cradle to Gate A1-A3	Emissioni totali di CO <sub>2</sub>	CO <sub>2</sub> e/kg	Materiali riciclati
	kg CO <sub>2</sub> e	kg CO <sub>2</sub> e/kg	%
<b>COR710091-0400</b>	1.410,55	3,38	64,36

Il quadro complessivo applicato a questi fattori è la Dichiarazione Ambientale di Prodotto (EPD), che quantifica "le informazioni ambientali sul ciclo di vita di un prodotto e consente confronti tra prodotti che svolgono la stessa funzione" (ISO, 2006). Questo segue la struttura e applica un approccio di Valutazione del Ciclo di Vita (LCA) all'intero stadio del prodotto, dalla materia prima fino alla produzione (A1-A3).

**Kompan A/S**  
 C.F. Tietgens Boulevard 32C  
 DK-5220 Odense SØ  
 Denmark



## Verification of CO<sub>2</sub> calculation of: Freestanding play equipment



Data version no. 2023-10-05

The CO<sub>2</sub> calculation and data are in compliance with the principles of a carbon footprint impact according to the GHG protocol (Greenhouse Gas Protocol), Scope 3, cradle to gate related to all individual components in the product category: "Freestanding play equipment" represented by item no.: GXY916012-3417.

(Scope 3 emissions include emission sources in the upstream and downstream value chain).

**Date: 30. October 2023 | Valid until: 30. October 2025**

**Verified by:**

Julie Marie Vejsgaard Larsen, LCA & EPD Consultant

Verification based on report: Validation of CO<sub>2</sub> calculation of 9 categories of Kompan product line, version 1.0, prepared by: Bureau Veritas HSE, Denmark: Julie M. V. Larsen.

**Publication date: 30. October 2023**

**By Bureau Veritas HSE**  
 www.bureauveritas.dk  
 +45 7731 1000



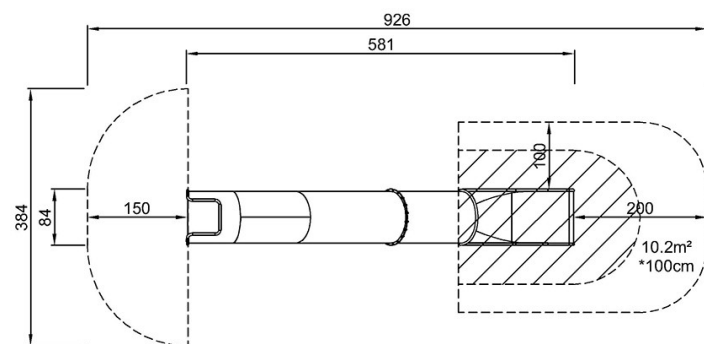
# Scivolo da Pendio Tunnel

COR71009

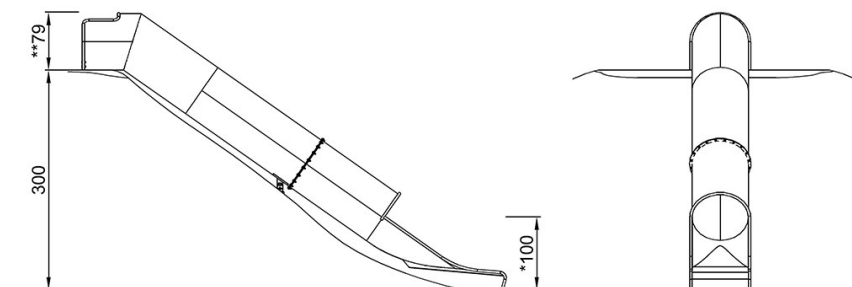
**KOMPAN**  
Let's play

Altezza di caduta massima | Altezza totale | Superficie di sicurezza

Altezza di caduta massima | Altezza totale



COR710091-0400  
\*100cm  
\*\*79cm  
\*\*\*15m<sup>2</sup>



COR710091-0400

[Fai clic per visualizzare il rapporto VISTA SUPERIORE](#)

[Fai clic per visualizzare il rapporto VISTA LATERALE](#)