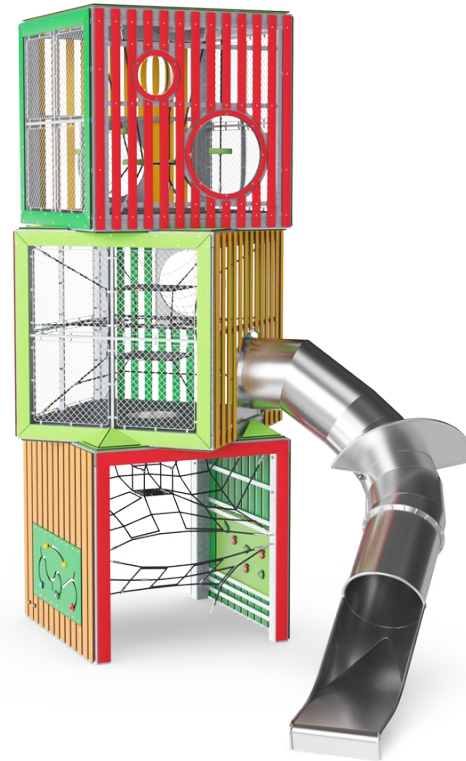


# Torre Cube Triple

COR10450


**KOMPANI**  
Let's play



La Torre Cube Triple traerá el factor WOW a cualquier área de juego. Con siete metros de altura, los niños querrán escalar y explorar la Torre Cube Triple tan pronto como la vean. Los marcos cuadrados con aberturas circulares son formas de juego fundamentales que tienen un atractivo de juego fantástico. Las actividades multinivel aumentarán la duración

del juego y harán que los niños regresen una y otra vez. Al escalar entre niveles en los variados escaladores de redes, el niño entrena la coordinación cruzada, la propiocepción y la conciencia espacial, lo que ayuda a desarrollar habilidades importantes para la vida, como la gestión del espacio. Desarrollan la confianza en sí mismos, lo que apoya la autoestima y la

capacidad de entablar relaciones sociales. Los paneles laterales ofrecen oportunidades de juego a nivel del suelo que estimulan la cognición. Los impresionantes cubos se destacarán en la atmósfera de un parque y señalarán "¡Juguemos!".

Número de artículo COR104501-0406	
<b>Información general del producto</b>	
Dimensiones LxAnch.xAl.	696x403x698 cm
Grupo de edad	5+
Usuarios	30
Opciones de color	



# Torre Cube Triple

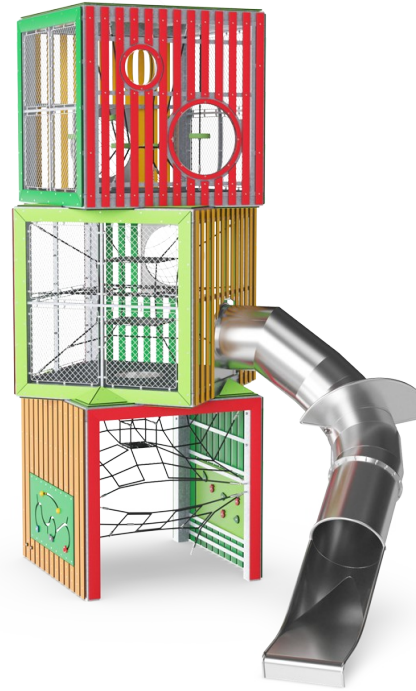
COR10450



## Ventana de burbuja

**Socio-emocional:** invita a la interacción entre ambos lados, el exterior y el interior.

**Cognitivo:** distorsiona el sonido de la voz, desarrollando el pensamiento lógico.



## Panél de ruedas y flechas

**Socio-emocional:** invita a la cooperación debido a las dos caras que permiten el juego en grupo y paralelo. **Cognitivo:** los elementos giratorios estimulan la comprensión de causa y efecto y el pensamiento lógico.



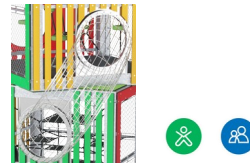
## Paredes de red metálica

**Socio-emocional:** añade una sensación de emoción. **Cognitivo:** comprensión del espacio y las distancias al mirar desde los variados niveles de los cubos.



## Membrana

**Físico:** la membrana desarrolla el sentido del equilibrio cuando el niño se para, camina o se sienta en ella. Una forma más rápida de subir, debido al soporte adicional que representa **Socio-emocional:** un punto de encuentro para resguardarse en un entorno de cuerdas.



## Tunel de malla metálica

**Físico:** la subida empujada en espacios abiertos entrena la conciencia espacial, la coordinación cruzada y la fuerza muscular **Socio-emocional:** sentido de la altura, emoción, toma de turnos y consideración de los demás.



## Tobogán de tubo

**Físico:** el deslizamiento desarrolla la conciencia espacial y el sentido del equilibrio. Además, los músculos del tronco se entrenan al sentarse erguido y bajar. **Socio-emocional:** fomenta la emoción al bajar rápido, así como la empatía se estimula por el respeto de los turnos.

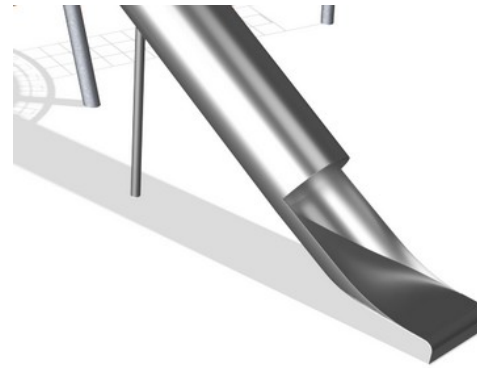


## Red de abordaje

**Físico:** la red inclinada soporta el movimiento ascendente del cuerpo. Se entrenan la coordinación cruzada y la fuerza física. La asimetría de la red desafía la escalada de los niños.

# Torre Cube Triple

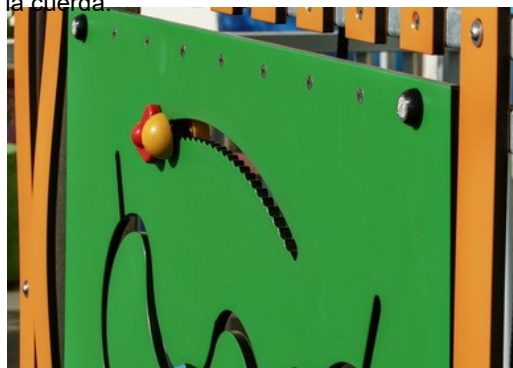
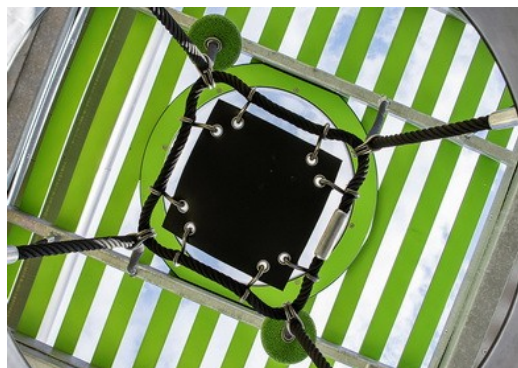
COR10450



Las cuerdas Corocord con un diámetro de 19 mm o más son especiales "Hércules" - tipo con alambres de acero galvanizado de seis hilos. Cada hebra está bien envuelta con hilo PES, que se funde con cada hebra individual. Las cuerdas son altamente resistentes al desgaste y al vandalismo y pueden reemplazarse en el sitio si es necesario.

Las abrazaderas Corocord 'S' se utilizan como conexiones universales en los productos Corocord. Las varillas de acero inoxidable de 8 mm con bordes redondeados se presionan alrededor de las cuerdas con una prensa hidráulica especial, lo que las convierte en el conector ideal: seguro, duradero y a prueba de vandalismo, todo mientras permite el movimiento típico de las estructuras de juego de la cuerda.

Los componentes de acero inoxidable están hechos de acero inoxidable de alta calidad de acuerdo con los estándares mundiales de juegos. El acero de limpia con vidrio después de la fabricación para garantizar una superficie de deslizamiento suave.



Las membranas Corocord consisten en material de goma a prueba de fricción de calidad de cinta transportadora con excelente resistencia a los rayos UV. Probado y conforme con los requisitos de REACH para HAP. Embebido es una armadura de cuatro capas hecha de poliéster tejido. La armadura y las dos capas superficiales dan como resultado un espesor total de 7,5 mm.

Panel de HDPE EcoCore™ de 19 mm. Este material ecológico altamente duradero no solo es reciclable después de su uso, sino que también consta de un núcleo producido a partir de material 100% reciclado.

A través del Variant Team de KOMPAN, puede elegir entre 7 colores de cuerda adicionales y personalizar su solución. El surtido abarca una amplia gama de colores que van desde el elegante y expresivo color negro o el color natural del cáñamo atenuado, hasta una gama de colores atractivos y llamativos.

Número de artículo COR104501-0406

## Información de instalación

Altura máxima de caída	160 cm
Área de seguridad	36,5 m <sup>2</sup>
Horas de instalación	137,3
Volumen de excavación	9,93 m <sup>3</sup>
Volumen de hormigón	4,25 m <sup>3</sup>
Profundidad de anclaje	70 cm
Peso del envío	5.657 kg
Opciones de anclaje	Enterrar ✓

## Garantías

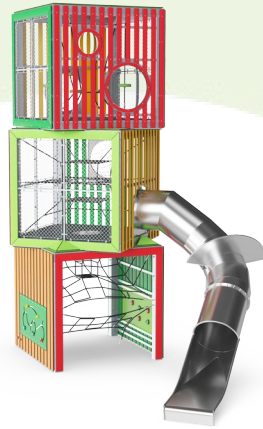
Abrazaderas de aluminio	10 años
Cuerda Corocord	10 años
Membrana	2 años
Abrazaderas en S	10 años
Piezas de repuesto garantizadas	10 años





# Sustainability Data

COR10450



Cuna a puerta A1-A3	Emisión total CO <sub>2</sub>	CO <sub>2</sub> e/kg	Materiales Reciclados
	kg de CO <sub>2</sub> e	kg de CO <sub>2</sub> e/kg	%
<b>COR104501-0406</b>	14.167,44	2,57	51,25

El marco general aplicado para estos factores es la Declaración Ambiental de Producto (EPD), que cuantifica "la información ambiental sobre el ciclo de vida de un producto y permite realizar comparaciones entre productos que cumplen la misma función" (ISO, 2006). Esto sigue la estructura y aplica un enfoque de evaluación del ciclo de vida a toda la etapa del producto, desde la materia prima hasta la fabricación (A1-A3))

**Kompan A/S**  
C.F. Tietgens Boulevard 32C  
DK-5220 Odense SØ  
Denmark



## Verification of CO<sub>2</sub> calculation of: Corocord



Data version no. 2023-10-05

The CO<sub>2</sub> calculation and data are in compliance with the principles of a carbon footprint impact according to the GHG protocol (Greenhouse Gas Protocol), Scope 3, cradle to gate related to all individual components in the product category: "Corocord" represented by item no.: COR314011-1101.

(Scope 3 emissions include emission sources in the upstream and downstream value chain).

**Date: 30. October 2023 | Valid until: 30. October 2025**

Verified by:

Julie Marie Vejsgaard Larsen, LCA & EPD Consultant

Verification based on report: Validation of CO<sub>2</sub> calculation of 9 categories of Kompan product line, version 1.0, prepared by: Bureau Veritas HSE, Denmark: Julie M. V. Larsen.

**Publication date: 30. October 2023**

By Bureau Veritas HSE  
www.bureauveritas.dk  
+45 7731 1000

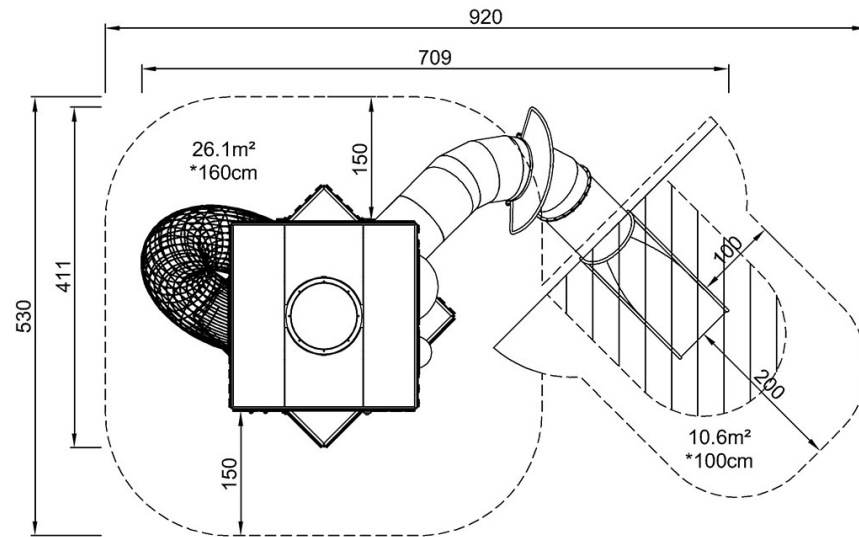


# Torre Cube Triple

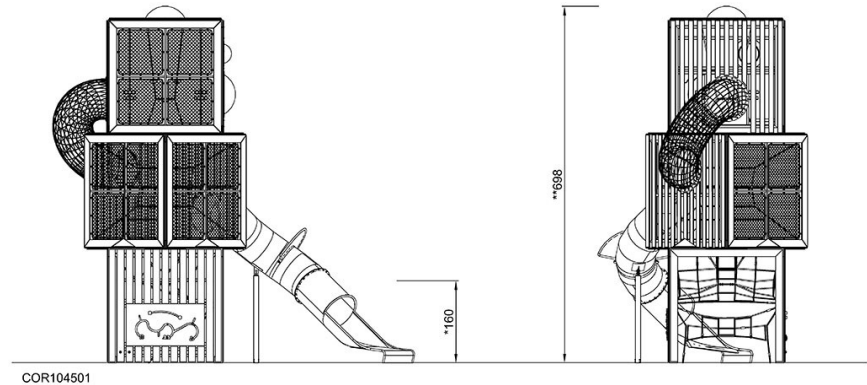
COR10450

\* Altura Máx. de caída | \*\* Altura total | \*\*\* Área de seguridad

\* Altura Máx. de caída | \*\* Altura total



COR104501  
\*160cm  
\*\*698cm  
\*\*\*36.7m²



COR104501

[Haga clic para ver VISTA SUPERIOR](#)

[Haga clic para ver VISTA LATERAL](#)