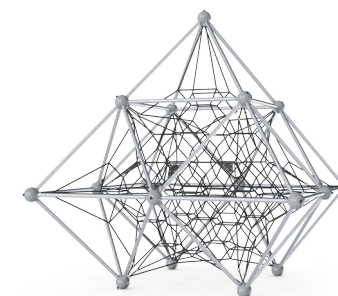
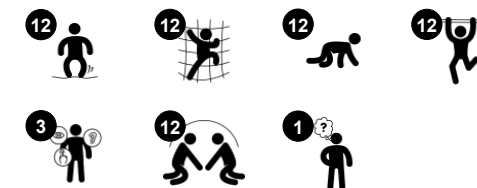


产品编号 COR493301-0406

产品信息概览

长宽高尺寸	423x423x446 cm
适用年龄段	5+
容纳人数	31
颜色选择	



Medite 在三维网中提供野外攀爬体验。蜿蜒曲折、充满弹跳力的攀爬路径对孩子们有着巨大的吸引力。惊险刺激的高度和开放式设计一次又一次地吸引着孩子们，让他们流连忘返。弹跳力十足的对称网状立方体要求孩子们在攀爬时集中注意力，因为其他攀爬者的所有动作在整个过程中都能感知到。在这个高度上，孩子们需要运用到风险评估和集中注意力的能力。这个游戏鼓励社

交互和激发合作。攀爬网可以训练重要的运动技能，如本体感觉、空间意识和跨体协调能力，这些都是风险评估的基本技能，例如在判断和安全引导交通时。从下到上的丰富攀爬体验吸引着所有玩家，并在游戏中提供分级挑战，即 Medite 可同时容纳多人一起玩耍。

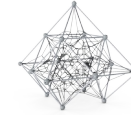
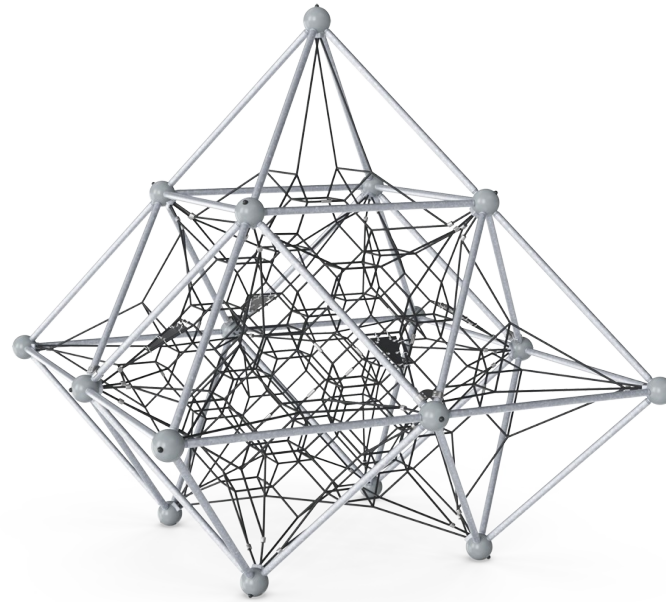
Medite

COR49330



Height

社交情感：children develop courage and self-regulation when being up high. This positively affects self-confidence.



Big meshes

身体素质：这些大网眼可用于攀爬和爬行活动，发展本体感觉、交叉协调能力和空间意识。在这里攀爬需要肌肉力量，双臂推拉才能向上攀爬。**社交情感**：让更多的孩子坐在一起，共同分享。



Connected nets

身体素质：相连的绳网让攀爬者可以感受到他人的动作，增加乐趣，并且要求在攀爬时集中注意力。所有肌肉群都得以训练到，发展交叉协调能力。**社交情感**：攀爬者的动作会影响到他人，因此帮助训练同理心和轮流意识。



Transparency

社交情感：透明的设计使得整个过程中合作和交流成为可能，这些都是孩子们需要学习的重要生活技能。

Medite

COR49330



Corocord“S”扣在 Corocord 产品中作为通用连接。用特殊的液压机将带有圆形边缘的 8mm 不锈钢条压在绳索周围，使其成为理想的连接部件。其安全、耐用且防破坏，适用于攀爬网游戏结构中的典型游戏运动。



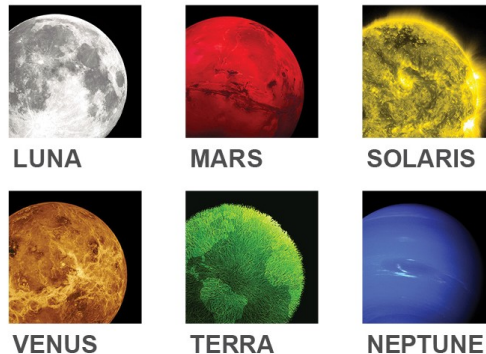
攀爬网的铝型锻是双圆锥形的，带有圆形末端，并且在安全允许的范围内尽可能小。网的整体设计旨在将网中的金属零件的尺寸和数量保持在绝对最小值，以便提供最佳的攀爬体验。



Corocord 软膜使用输送带质量的抗磨橡胶材料制成，具有出色的抗紫外线性。经过测试并符合 PAH 的 REACH 要求。内嵌物为聚酯编织物制成的四层铠装。铠装层和两个表面层的总厚度为 7.5 mm。



钢撑杆的内部和外部均使用无铅热浸镀锌。镀锌在户外环境中具有出色的耐腐蚀性，并且维护成本低。



COROCORD 框架网有 6 种星系主题色可供选择。星系主题采用吸引所有年龄段儿童的鲜艳色彩。可以在配置器中更改选择。

产品编号 COR493301-0406

安装信息

最大跌落高度	165 cm
安全面积	51.7 m ²
安装总时长	28.9
开挖量	1.76 m ³
混凝土使用量	0.98 m ³
标准入地深度	120 cm
运输重量	850 kg
固定选项	入地 ✓

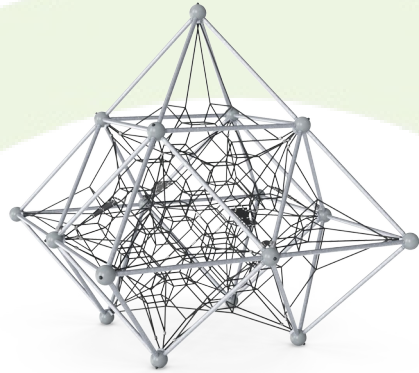
质保信息

Corocord 绳索	10 年
EcoCore HDPE	终身质保
镀锌钢结构	终身质保
S 扣	10 年
承保零部件	10 年



Sustainability Data

COR49330



从原材料到成品	CO ₂ 排放总量	CO ₂ 排放量 / 千克	回收的原料
	kg CO ₂ e	kg CO ₂ e/kg	%
COR493301-0406	2,552.47	3.84	44.19

这些因素采用的总体框架为环保产品声明 (EPD), 该声明可量化“产品生命周期的环保信息, 并对相同功能的产品进行对比”(ISO, 2006)。在遵循该框架的同时, 对从原材料到制造的整个产品阶段 (A1-A3) 应用生命周期评估法。

Kompan A/S
C.F. Tietgens Boulevard 32C
DK-5220 Odense SØ
Denmark



Verification of CO₂ calculation of: Corocord



Data version no. 2023-10-05

The CO₂ calculation and data are in compliance with the principles of a carbon footprint impact according to the GHG protocol (Greenhouse Gas Protocol), Scope 3, cradle to gate related to all individual components in the product category: "Corocord" represented by item no.: COR314011-1101.

(Scope 3 emissions include emission sources in the upstream and downstream value chain).

Date: 30. October 2023 | Valid until: 30. October 2025

Verified by:

Julie Marie Vejsgaard Larsen, LCA & EPD Consultant

Verification based on report: Validation of CO₂ calculation of 9 categories of Kompan product line, version 1.0, prepared by: Bureau Veritas HSE, Denmark: Julie M. V. Larsen.

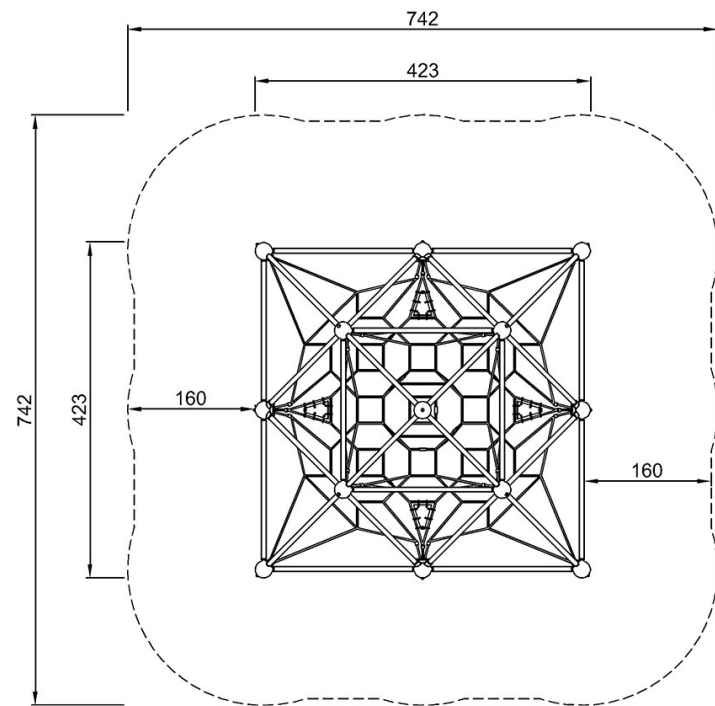
Publication date: 30. October 2023

By Bureau Veritas HSE
www.bureauveritas.dk
+45 7731 1000

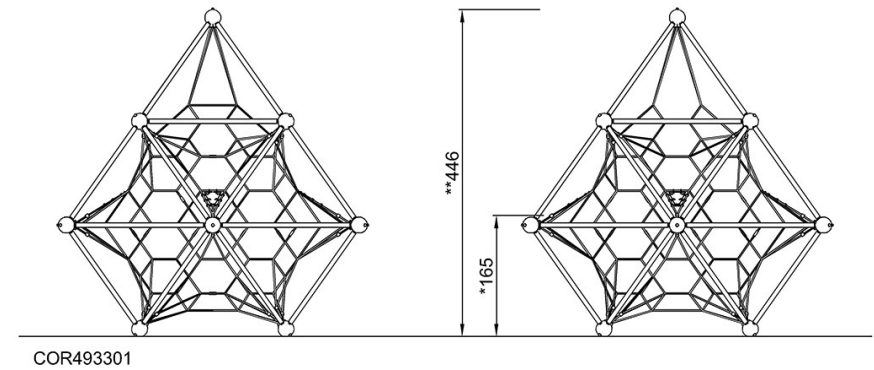


最大跌落高度 | 总高度 | 安全区域

最大跌落高度 | 总高度



COR493301
*165cm
**446cm
***51.7m²



[点击查看俯视图](#)

[点击查看侧面图](#)