

Stěna se sítí Robinia

FRO216

KOMPAN
Let's play



Stěna se skládá ze dvou segmentů. Levá strana je rovná a vysoká téměř 2,40 m, a zdolá ji jen ten nejzdatnější. Pravá strana má tři schůdky pro pomoc nohám a osm úchytů, které vám pomohou stěnu překonat. Díky škálovatelné stěně se všichni mohou bavit při společných hrách nebo tréninku. Každý si při přeskokování bude rozvíjet svalovou sílu a

hustotu kostí, nebo si dokonce zlepši sebevědomí, pokud si troufne nahoru vylézt. Robiniové hrazdy jsou vyrobeny z odkorněných a mízy zbavených kmenů robinie v různých rozměrech. Robinia, neboli trnovník akát, je původní evropská dřevina s vysokou pevností a přirozenou odolností v různých klimatických podmínkách. KOMPAN používá dřevo z

certifikovaných zdrojů FSC.

Položka č. FRO21600-1001

Obecné informace o produktu

Rozměry DxŠxV	232x112x261 cm
Věková skupina	13+
Kapacita (uživatelé)	3
Možnosti barev	



Více najdete v aplikaci KOMPAN Fit



Stěna se sítí Robinia

FRO216



Všechny produkty Přírodní Robinia od společnosti KOMPAN jsou vyrobeny akátového dřeva z udržitelných evropských zdrojů. Na přání může být dodáno se FSC® Certified (FSC® C004450).



Akátové dřevo může být dodáno v podobě neošetřeného surového dřeva nebo natřeno hnědým transparentním pigmentem, který udržuje zlatou barvu dřeva.



Všechny fitness produkty KOMPAN jsou v souladu s ASTM F3101 & EN16630 standardy Outdoor Fitness. Zátěžové testy se provádějí jako statický test přidáním dynamických a bezpečnostních faktorů k zadanému zatížení 78 kg na uživatele. Výrobek určený pro 1 uživatele je naložen 420kg.



Povrch stěny je vyroben ze 17,8 mm silných vysokotlakých laminátových (HPL) panelů pro zajištění optimální pevnosti a trvanlivosti.



Lana jsou vyrobená z UV stabilizovaného PES s vnitřní výztuhou ocelovým lankem. Lano je indukčně ošetřeno, aby se vytvořilo pevné spojení mezi ocelí a lanem, což vede k dobré odolnosti proti opotřebení.

Položka č. FRO21600-1001

Informace o instalaci

Maximální výška pádu	233 cm
Bezpečnostní povrchová plocha	19,6 m ²
Celková doba instalace	9,5
Objem výkopu	0,55 m ³
Objem betonu	0,11 m ³
Hloubka základu (standard)	100 cm
Hmotnost dodávky	393 kg
Možnosti ukotvení	V zemi Na povrchu

Informace o záruce

Lano Corocord	10 let
Galvanizovaná ocel	Celoživotní
HPL panel	15 let
Dřevo Robinia	15 let
Zaručené náhradní díly	10 let



Data o Udržitelnosti

FRO216



Výrobní cyklus A1-A3	Celkové emise CO ₂	CO ₂ e na kg	Recyklované materiály
	kg CO ₂ e	kg CO ₂ e/kg	%
FRO21600-1001	341,06	1,15	6,50

Celkovým rámcem uplatňovaným pro tyto faktory je Environmentální prohlášení o produktu (EPD), které kvantifikuje „environmentální informace o životním cyklu produktu a umožňuje srovnání mezi produkty, které plní stejnou funkci“ (ISO, 2006). Řídí se vnitřním uspořádáním a uplatňuje přístup k posuzování životního cyklu po celou fázi produktu od suroviny až po dokončení výroby (A1-A3).

Kompan A/S

C.F. Tietgens Boulevard 32C
DK-5220 Odense SØ
Denmark



Verification of CO₂ calculation of: Fitness



Data version no. 2023-10-05

The CO₂ calculation and data are in compliance with the principles of a carbon footprint impact according to the GHG protocol (Greenhouse Gas Protocol), Scope 3, cradle to gate related to all individual components in the product category: "Fitness" represented by item no.: FAZ10100-0900.

(Scope 3 emissions include emission sources in the upstream and downstream value chain).

Date: 30. October 2023 | Valid until: 30. October 2025

Verified by:

Julie Marie Vejsgaard Larsen, LCA & EPD Consultant

Verification based on report: Validation of CO₂ calculation of 9 categories of Kompan product line, version 1.0, prepared by: Bureau Veritas HSE, Denmark: Julie M. V. Larsen.

Publication date: 30. October 2023

By Bureau Veritas HSE
www.bureauveritas.dk
+45 7731 1000

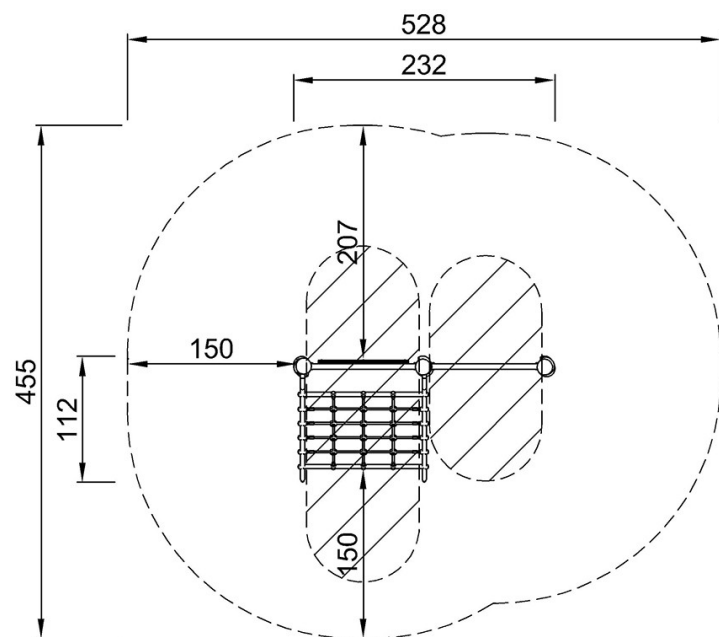


Stěna se sítí Robinia

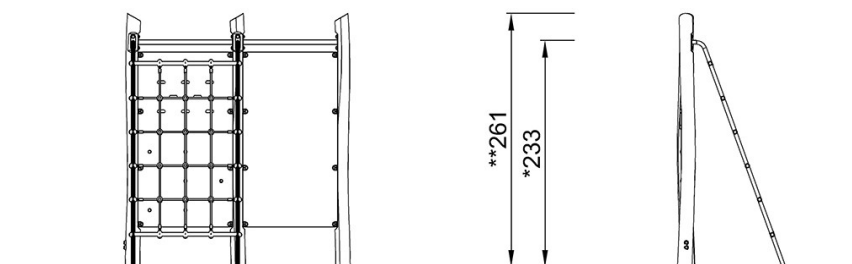
FRO216

* Maximální výška pádu | ** Celková výška | *** Bezpečnostní povrchová plocha

* Maximální výška pádu | ** Celková výška



FRO21600
*233cm
**261cm
***19.6m²



FRO21600

[Kliknutím zobrazíte poměr zobrazení POHLED SHORA](#)

[Kliknutím zobrazíte poměr stran BOČNÍ POHLED](#)