

Blomsterhus

MSC5417


KOMPANI
Let's play



Småbarnsslottet erbjuder fantasifull fysisk, social och kognitiv stimulans i överflöd. Slottet lockar barnen genom sin fantasifulla utformning som gör det enkelt att känna igen på långt håll. På en annan sida av strukturen finns ett litet bord för sandlekar eller social samverkan. Dessutom är rutschbanan en favoritaktivitet även bland mycket små barn. Känslan av att

fara fram genom luften ger unika möjligheter till skratt bland barnen. En stor del av strukturens lekvärde utgörs av taktila element.



Artikelnr. MSC541701-3417P	
Generell produktinformation	
Dimension LxWxH	277x205x149 cm
Åldersgrupp	1+
Kapacitet (användare)	8
Färgalternativ	



Blomsterhus

MSC5417



Rutsch

Fysisk: att rutscha utvecklar rumsuppfattning och sinne för balans. Att sitta upp och åka ner tränar magmuskler. **Socioemotionell:** empati utvecklas genom att turas om. **Kognitiv:** små barn utvecklar förståelse för rum, fart och avstånd när de rutschar ner fort.



Trappa

Fysisk: att klättra upp för trappan stödjer kors-koordination samt arm- och benmuskler. **Socioemotionell:** rum för aktiv paus och vuxen hjälp.



Fönsterbubbla

Socioemotionell: social interaktion mellan ut- och insida. **Kognitiv:** förvränger ljudet av rösten och utvecklar logiskt tänkande.



Bord med ring

Socioemotionell: en plats att mötas och umgås. **Kreativ:** silen i bordet uppmuntrar sand- och bygglek.

Blomsterhus

MSC5417



Paneler av 19 mm EcoCore™. EcoCore™ är ett mycket hållbart, miljövänligt material som inte bara är återvinningsbart efter användning, utan också består av material som tillverkats av +95% återvunnet material från livsmedelsförpackningar.



Stålytorna är varmförzinkade in- och utvändigt med blyfri zink. Förzinkningen har bra beständighet mot korrosion och är underhållsfri.



Plattformer och säten är tillverkade av HPL med en tjocklek på 17,8 mm med mycket hög bärhållfasthet och en unik icke-glidande ytstruktur.

Artikelnr. MSC541701-3417P

Installationsinformation

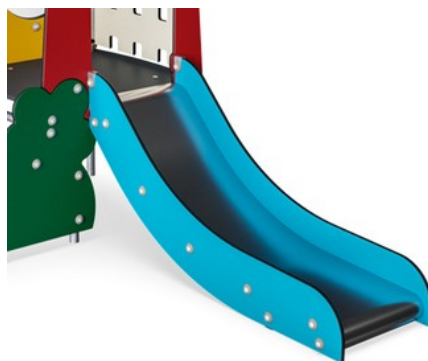
Max. fallhöjd	100 cm
Säkerhetsområde	19,7 m ²
Total installationstid	8,9
Gräv djup (volym)	0,30 m ³
Betong (volym)	0,00 m ³
Stolpdjup (standard)	60 cm
Fraktvikt	198 kg
Förankring	Nedgrävning ✓
	Ytmontering ✓

Information om garanti

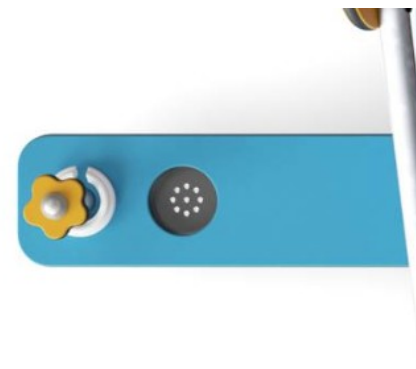
EcoCore HDPE	Livstidsgaranti
Varmförzinkat stål	Livstidsgaranti
Rörliga delar	2 år
Reservdelar garanterade	10 år



På sidan av väggen finns en transparent bubbla tillverkad av UV-stabiliserad PC.



Rutschen kan väljas i olika material: Rakformad PE eller rostfritt stål. T = 2mm. Rutschens sidor är gjorda av EcoCore™.



Sandfiltret är tillverkat i högkvalitativt rostfritt stål för att säkerställa produktens hållbarhet.



Hållbarhetsdata

MSC5417



Cradle to Gate A1-A3	Totalt CO ₂ -utsläpp	CO ₂ e per kg	Återvunna material
	kg CO ₂ e	kg CO ₂ e/kg	%
MSC541701-3417P	282,59	1,95	54,22

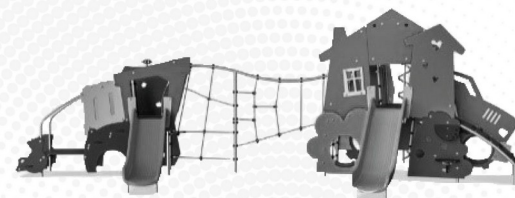
Det övergripande ramverket som tillämpas för dessa faktorer är miljövarudeklarationen (EPD, Environmental Product Declaration), som kvantifierar "miljöinformation om produktens livscykel och möjliggör jämförelser av produkter som uppfyller samma funktion" (ISO, 2006). Denna struktur följer här och använder en livscykelanalys för hela produktstadiet från råmaterial till färdig produkt (A1-A3).

Kompan A/S

C.F. Tietgens Boulevard 32C
DK-5220 Odense SØ
Denmark



Verification of CO₂ calculation of: Themed play systems



Data version no. 2023-10-05

The CO₂ calculation and data are in compliance with the principles of a carbon footprint impact according to the GHG protocol (Greenhouse Gas Protocol), Scope 3, cradle to gate related to all individual components in the product category: "Themed play systems" represented by item no.: MSC641100-3717P.

(Scope 3 emissions include emission sources in the upstream and downstream value chain).

Date: 30. October 2023 | Valid until: 30. October 2025

Verified by:

Julie Marie Vejsgaard Larsen, LCA & EPD Consultant

Verification based on report: Validation of CO₂ calculation of 9 categories of Kompan product line, version 1.0, prepared by: Bureau Veritas HSE, Denmark: Julie M. V. Larsen.

Publication date: 30. October 2023

By Bureau Veritas HSE
www.bureauveritas.dk
+45 7731 1000

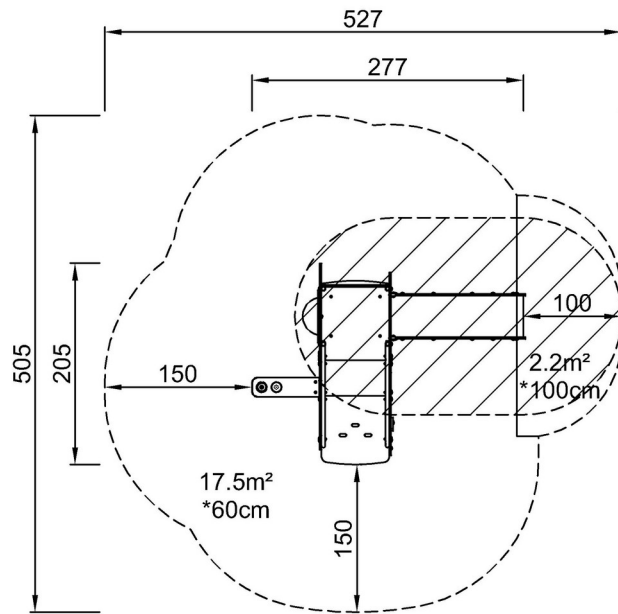


Blomsterhus

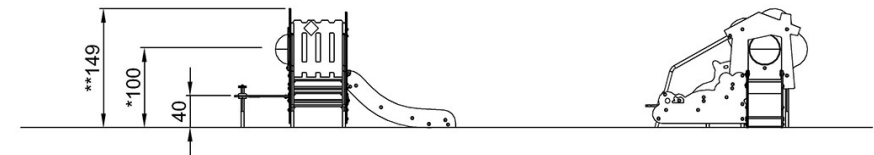
MSC5417

* Max fallhöjd | ** Totalhöjd | *** Säkerhetsyta

* Max fallhöjd | ** Totalhöjd



MSC541701P
*100cm
**149cm
***19.7m²



MSC541701P

[Klicka för att se TOP VIEW](#)

[Klicka för att se SIDE VIEW](#)