


Vippe til 4 personer

NRO106

KOMPANI
Let's play



Varenr. NRO106-1001	
Generel produktinformation	
Dimensioner LxBxH	400x48x115 cm
Alder	4+
Antal brugere	6
Farvemuligheder	



Robiniavippe for 4 personer er en klassiker på legepladsen. Den tiltrækker børn igen og igen, som den har gjort i generationer. Det arkaiske legeredskab er stadig med os af en grund: det kildende i maven, når du kommer højt op og hurtigt ned, er evigt tiltalende. Vippen udvikler rumfornemmelsen, rytme og træner benmusklerne hos børn. Det er vigtige

motoriske færdigheder, der hjælper børn med at navigere i verden sikkert, f.eks. på gaden, når man estimerer tid, bevægelse og genstande. Den sociale dimension og grad af tillid til sine jævnaldrende, der kræves, når man vipper, er en god træning af sociale og følelsesmæssige livsfærdigheder såsom køkultur og samarbejde. Med fire brugere

trænes empati også. Børn bliver nødt til at overveje andres grænser og begrænsninger. Især i grupper på fire er det at vippe en fantastisk social legebegivenhed.



Vippe til 4 personer

NRO106



Vippebevægelsen

Fysiske evner: her trænes balance og rumlig bevidsthed. Dette er grundlæggende motoriske færdigheder der gør, at børn har lettere ved at sidde stille på en stol og det udvikler deres balancesans. **Kognitive evner:** her understøttes forståelsen af årsag og virkning. Når barnet bevæger kroppen reagerer vippet.



Vippe sammen

Social-emotionelle evner: her lærer børn at samarbejde og tage hensyn til hinanden når de vipper.



Håndgreb

Fysiske evner: de lodrette håndtag sikrer et fast greb i forskellige højder, hvilket er nødvendigt, når man vipper intenst. Det træner hånd- og armmuskler.

Vippe til 4 personer

NRO106



Alle Robinia-redskaber fra KOMPAN er lavet af robinietræ fra ansvarlige europæiske kilder. Efter anmodning kan de leveres som FSC®-certificeret (FSC® C004450).



Hardwaren er lavet af rustfrit stål eller galvaniseret stål for at sikre holdbare forbindelser med høj korrosionsbestandighed.



Robinia træ kan leveres som ubehandlet rå træ eller males med et brunfarvet gennemsigtigt pigment, der bevarer træets gyldne træfarve.

Varenr. NRO106-1001	
Installationsinformation	
Maks. faldhøjde	115 cm
Faldområde	12,1 m ²
Installationstid (timer)	3,7
Udgravningsmængde	0,58 m ³
Betonmængde	0,16 m ³
Forankringsdybde	100 cm
Fragtvægt	198 kg
Forankringsmuligheder	I jorden ✓
Garanti	
Robinietræ	15 år
Garanterede reservedele	10 år
Rustfri stålkomponenter	Livstid



Bæredygtighedsdata

NRO106



Vugge-til-port A1-A3	Total CO ₂ udledning	CO ₂ e/kg	Gen-anvendte materialer
	kg CO ₂ e	kg CO ₂ e/kg	%
NRO106-1001	72,10	0,45	19,92

Den overordnede ramme for disse faktorer er Environmental Product Declaration (EPD), som kvantificerer "miljøoplysninger om et produkts livscyklus og muliggør sammenligninger mellem produkter, der opfylder samme funktion" (ISO, 2006). Dette følger strukturen og anvender en livscyklusvurderingstilgang til hele produktfasen fra råvarer til fremstilling (A1-A3))

Kompan A/S
C.F. Tietgens Boulevard 32C
DK-5220 Odense SØ
Denmark



Verification of CO₂ calculation of: Nature play



Data version no. 2023-10-05

The CO₂ calculation and data are in compliance with the principles of a carbon footprint impact according to the GHG protocol (Greenhouse Gas Protocol), Scope 3, cradle to gate related to all individual components in the product category: "Nature play" represented by item no.: NRO409-0621.

(Scope 3 emissions include emission sources in the upstream and downstream value chain).

Date: 30. October 2023 | Valid until: 30. October 2025

Verified by:

Julie Marie Vejsgaard Larsen, LCA & EPD Consultant

Verification based on report: Validation of CO₂ calculation of 9 categories of Kompan product line, version 1.0, prepared by: Bureau Veritas HSE, Denmark: Julie M. V. Larsen.

Publication date: 30. October 2023

By Bureau Veritas HSE
www.bureauveritas.dk
+45 7731 1000

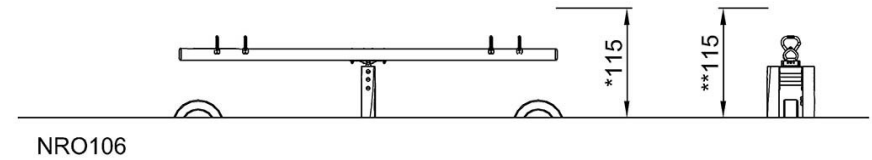
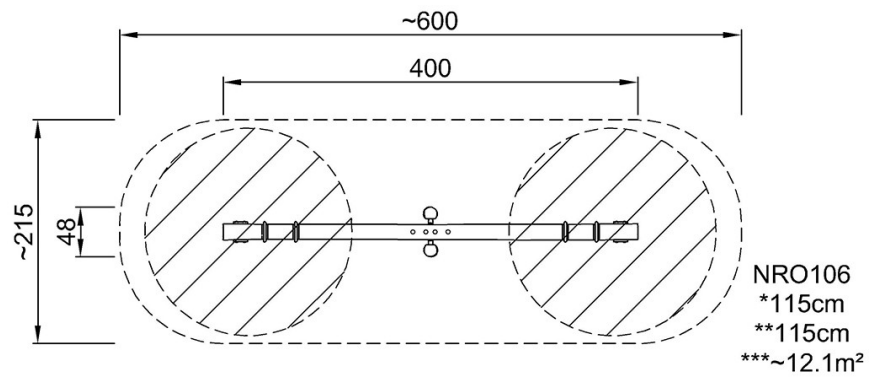


Vippe til 4 personer

NRO106

* Maks. faldhøjde | ** Samlet højde | *** Faldområde

* Maks. faldhøjde | ** Samlet højde



[Klik for at se FRA OVEN](#)

[Klik for at se FRA SIDEN](#)