

Ab Bench

FSW41000

KOMPAN[®]



Item nummer FSW41000-0001	
Algemene Product Informatie	
Afmetingen LxBxH	149x53x79 cm
Leeftijdsgroep	13+
Capaciteit	1
Kleuropties	●



De Ab Bench is voorzien van ergonomisch geplaatste beensteunen die diverse sit-upoefeningen mogelijk maken en tegelijkertijd alle buikspieren effectief versterken zonder de onderrug onnodig te belasten. De ergonomisch vormgegeven zitting helpt de belasting van de wervelkolom tijdens de oefening te verminderen. De beklede onderbeensteun

zorgt voor een hoog gebruikskomfort.

Ab Bench

FSW41000

KOMPAN



Alle KOMPAN-fitnessproducten voldoen aan de ASTM F3101 & EN16630 Outdoor Fitness-normen. De belastingstesten worden uitgevoerd als een statische test door dynamische factoren en veiligheidsfactoren toe te voegen aan de gespecificeerde belasting van 78 kg per gebruiker. Een product dat bedoeld is voor 1 gebruiker wordt belast met 420 kg.



Alle stalen onderdelen zijn vervaardigd uit koolstofstaal, met een thermisch verzinkt oppervlak conform ISO 1461 en een poedercoating van corrosieklasse C3 conform ISO 12944-2. Het loodgehalte van de oppervlakken bedraagt minder dan 90 ppm en dat van het basismateriaal minder dan 100 ppm.

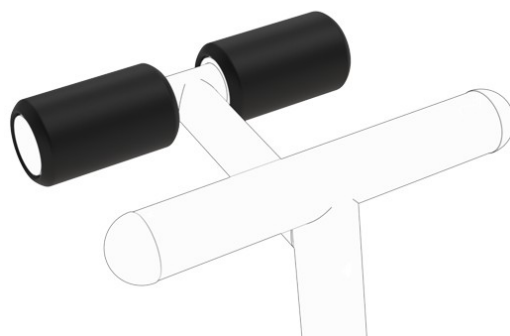


De zitting en rugleuning zijn vervaardigd uit gegoten PE en rechtstreeks op het stalen frame gemonteerd, waardoor ze zeer duurzaam en slijtvast zijn. De zitting en de rugleuning staan in een hoek van 8 graden voor een correcte ergonomie. De rugleuning is voorzien van een groef die de wervelkolom ontlast en zorgt voor een comfortabele zithouding; een bijkomend voordeel is dat het water gemakkelijk wegloopt.

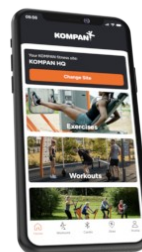
Item nummer FSW41000-0001	
Installatie informatie	
Max. valhoogte	79 cm
Veiligheidszone	13,6 m ²
Totale installatietijd	1,8 uren
Graafwerk (vol.)	0,00 m ³
Benodigd beton	0,00 m ³
Verankeringsdiepte	0 cm
Verzendingsgewicht	100 kg
Verankeringsopties	Oppervlak ✓
Garantie informatie	
Gegalvaniseerd/gelakt metaal	10 jaar
Holle PE-onderdelen	10 jaar
PUR-componenten	10 jaar
Gegarandeerde reserveonderdelen	10 jaar



KOMPAN fitnessproducten zijn standaard verkrijgbaar in oranje, RAL2010 en grijs, RAL7012. Alle andere RAL-kleuren zijn op aanvraag verkrijgbaar. Het is altijd mogelijk om aan te sluiten bij de omgeving of het kleurthema!



Een compact en stevig schuimlaagje ter hoogte van de schenen biedt ondersteuning en zorgt voor een comfortabele en stabiele houding tijdens het sporten.



Het informatiebord is gemaakt van PA6 (polyamide) en toont de meest relevante oefening en een QR-code. De QR-code verwijst naar een video van de oefening in de KOMPAN Sports & Fitness-app, die een groot aantal oefeningen en trainingen biedt.

EN
16630
compliant

Duurzaamheidsgegevens

FSW41000



Wieg tot poort A1-A3	Totale CO ₂ -uitstoot	CO ₂ e/kg	Gerecycleerde materialen
	kg CO ₂ e	kg CO ₂ e/kg	%
FSW41000-0001	198,49	4,40	44,61

Het algemene kader dat voor deze factoren wordt toegepast is de Environmental Product Declaration (EPD), die "milieu-informatie over de levenscyclus van een product kwantificeert en vergelijkingen mogelijk maakt tussen producten die dezelfde functie vervullen" (ISO, 2006). Dit volgt de structuur en past een levenscyclus beoordelingsbenadering toe op de gehele productfase van grondstof tot product (A1-A3).



Independent review certificate

Kompan A/S
C. F. Tietgens Blvd. 32C, 5220 Odense SØ

Bureau Veritas hereby attests that the CO₂e-calculations (covering materials, processing, waste and transport) done by Kompan for "Fitness", meet the requirements set by the listed standard.

Kompan A/S uses a selection of EPDs and emission factors from the Life Cycle Assessment database Ecoinvent 3.11. These values are reported as kg CO₂e, with all other impact categories excluded in line with the scope of ISO 14067:2018. The emission factors cover, material use, manufacturing processes, transport to Kompan, and electricity used during manufacturing. The presented emissions fall under GHG Protocol scope 3 emissions. Scope 1 and 2 are not presented. Scope 3 emissions include emission sources in the upstream value chain of a company, downstream emissions are excluded in this analysis.

Method: ISO 14067:2018 using GHG protocol guidance documents, reported as kg CO₂e.

Object

The verification has been done on the one pager "FAZ10100-0900" version: 27-10-2025. The supporting documentation "KOMPAN data_updated emissions factors_2025_V2" and "Emissions factors, EPD's and ecoinvent 3.11_2025" was also reviewed and approved.

Declaration

The review has been completed as a critical review with a limited assurance. I hereby confirm that nothing has come to the reviewer's attention which would lead to conclude that the study does not give an accurate depiction or isn't completed following method of the CO₂e calculation, the requirements of ISO 14067:2018, and 14071:2024, in the above referenced documentation.

Note: This verification only covers calculation elements according to method described in ISO 14067:2018 and may not be seen as a Life Cycle Assessment according to ISO 14067:2018.

Ref.: Kompan_Verification report 2025, 28-10-2025

Date of certificate: 29-10-2025

Expire date: 29-10-2027

Verified by: Julie Marie Vejsgaard Larsen, Environmental Auditor

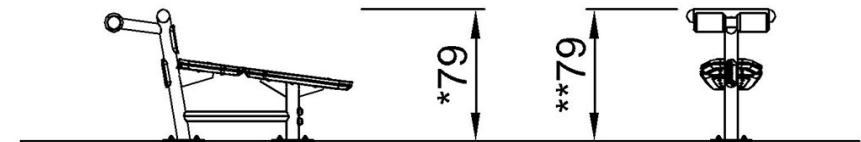
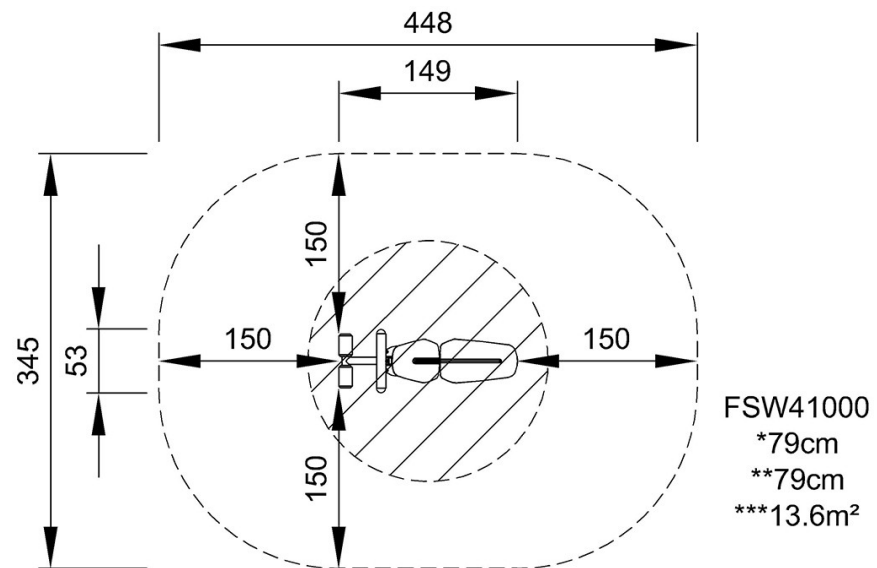
Signature:

Ab Bench

FSW41000

Max. valhoogte | Totale Hoogte | Veiligheidszone

Max. valhoogte | Totale Hoogte



FSW41000

[Bekijk BOVENAANZICHT](#)

[Bekijk ZIJAAANZICHT](#)