

Postes Equilibrio


NRO871

KOMPANI
Let's play



Número de artículo NRO871-1001

Información general del producto

Dimensiones LxAnch.xAl.	244x62x149 cm
Grupo de edad	4+
Usuarios	2
Opciones de color	



Los postes de equilibrio son un clásico del parque infantil, que atrae a los niños una y otra vez. Puede funcionar como elemento de unión para el patio de recreo, conectando las diferentes actividades. También puede funcionar como un punto de descanso, proporcionando asientos para niños, padres o cuidadores que necesiten un punto desde el

que observar el juego. Cuando los niños juegan, entrenan inmensamente su equilibrio, que es una habilidad fundamental y básica para el desarrollo de todas las demás habilidades. El sentido del equilibrio, por ejemplo, hace posible que los niños se queden quietos y se concentren. Al balancearse en zig-zag a través del elemento, los niños

negociarán y se turnarán para pasarse unos a otros. Esto entrena importantes habilidades socioemocionales, que son importantes, por ejemplo, al hacer amigos.



Los datos están sujetos a cambios sin previo aviso.

Postes Equilibrio

NRO871



Viga de equilibrio

Físico: entrena el sentido del equilibrio, fundamental para todas las demás habilidades motoras, que hace posible moverse por el mundo con confianza y seguridad. **Socio-emocional:** habilidades para desarrollar el respeto y la toma de turnos, para la negociación cuando se cruzan por la viga. Resultando ser un espacio tanto para descanso, como para el intercambio cuando están sentados.



Postes de apoyo

Físico: proporcionar estabilidad en el equilibrio. **Socio-emocional:** añaden una sensación de seguridad.

Postes Equilibrio

NRO871



Todos los productos Robinia Orgánica de KOMPAN están hechos de madera Robinia de fuentes europeas sostenibles. Bajo pedido se puede suministrar con certificación FSC® Certified (FSC® C004450).

La madera Robinia se puede suministrar como madera no tratada o pintada con un pigmento transparente de color marrón que mantiene el color dorado de la madera.

Número de artículo NRO871-1001

Información de instalación

Altura máxima de caída	46 cm
Área de seguridad	15,9 m ²
Horas de instalación	4,5
Volumen de excavación	0,50 m ³
Volumen de hormigón	0,30 m ³
Profundidad de anclaje	100 cm
Peso del envío	275 kg
Opciones de anclaje	Enterrar ✓

Garantías

Madera de robinia	15 años
Piezas de repuesto garantizadas	10 años
Componentes de acero inoxidable	De por vida



Sustainability Data

NRO871



Cuna a puerta A1-A3	Emisión total CO ₂	CO ₂ e/kg	Materiales Reciclados
	kg de CO ₂ e	kg de CO ₂ e/kg	%
NRO871-1001	28,06	0,14	0,70

El marco general aplicado para estos factores es la Declaración Ambiental de Producto (EPD), que cuantifica "la información ambiental sobre el ciclo de vida de un producto y permite realizar comparaciones entre productos que cumplen la misma función" (ISO, 2006). Esto sigue la estructura y aplica un enfoque de evaluación del ciclo de vida a toda la etapa del producto, desde la materia prima hasta la fabricación (A1-A3))

Kompan A/S
C.F. Tietgens Boulevard 32C
DK-5220 Odense SØ
Denmark



Verification of CO₂ calculation of: Nature play



Data version no. 2023-10-05

The CO₂ calculation and data are in compliance with the principles of a carbon footprint impact according to the GHG protocol (Greenhouse Gas Protocol), Scope 3, cradle to gate related to all individual components in the product category: "Nature play" represented by item no.: NRO409-0621.

(Scope 3 emissions include emission sources in the upstream and downstream value chain).

Date: 30. October 2023 | Valid until: 30. October 2025

Verified by:

Julie Marie Vejsgaard Larsen, LCA & EPD Consultant

Verification based on report: Validation of CO₂ calculation of 9 categories of Kompan product line, version 1.0, prepared by: Bureau Veritas HSE, Denmark: Julie M. V. Larsen.

Publication date: 30. October 2023

By Bureau Veritas HSE
www.bureauveritas.dk
+45 7731 1000

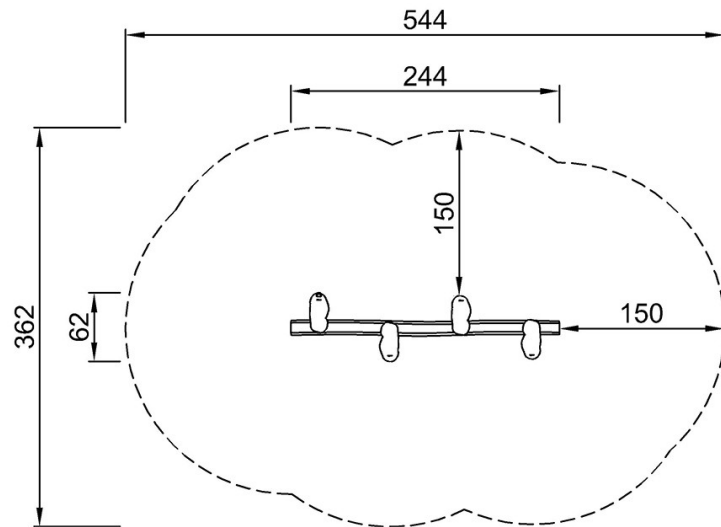


Postes Equilibrio

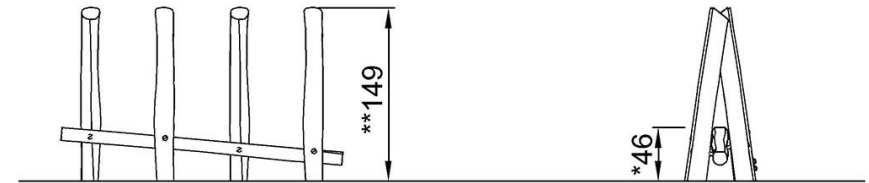
NRO871

* Altura Máx. de caída | ** Altura total | *** Área de seguridad

* Altura Máx. de caída | ** Altura total



NRO871
* 46cm
** 149cm
*** 15.9m²



NRO871

[Haga clic para ver VISTA SUPERIOR](#)

[Haga clic para ver VISTA LATERAL](#)