

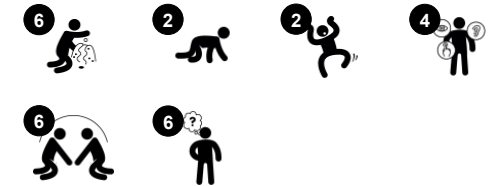
Speelbrug - De Egeltjesbrug

M620

KOMPAN
Let's play



Item nummer M62080-3418P	
Algemene Product Informatie	
Afmetingen LxBxH	53x123x97 cm
Leeftijdsgroep	6m+
Speelcapaciteit	2
Kleuropties	●



De Egeltjesbrug biedt volop mogelijkheden voor fysiek, sociaal en creatief spel op slechts weinig m2. De boog van de brug is voor peuters zo steil, dat ze zich goed aan de zijkanten vasthouden. Deze steilheid stimuleert de ontwikkeling van evenwichtsgevoel en ruimtebesef. Over de brug klauteren, en eronderdoor kruipen, traint de ruimtelijke

oriëntatie. Dit vergroot hun begrip van ruimtelijke verhoudingen zoals boven, onder, hoger dan, lager dan. Dit draagt in belangrijke mate bij aan de ontwikkeling van wiskundig denken, die op latere leeftijd plaatsvindt. Het speeltoestel heeft allerlei tactiele speelelementen zoals speelbollen. Kinderen kunnen eraan draaien, of de speelelementen

verschuiven. Dit verbetert hun begrip van oorzaak en gevolg. Wie onder de heuvel doorkruipt, treft een heuse trollenhut aan. Verbeeldingskracht ondersteunt de taalontwikkeling. Dit speeltoestel is een geweldige plek om te spelen. En spelen draagt in belangrijke mate bij aan de ontwikkeling van kinderen.

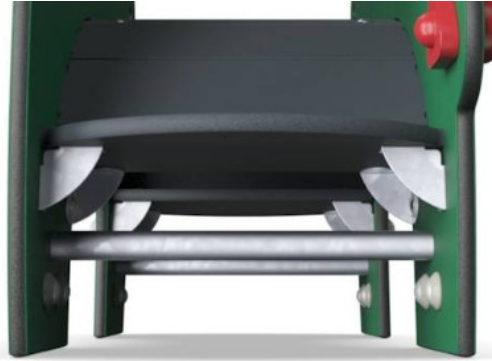


Speelbrug - De Egeltjesbrug

M620



Panelen van 19mm EcoCore™. EcoCore™ is een uiterst duurzaam, milieuvriendelijk materiaal. Het is recyclebaar na gebruik en gemaakt van +95% gerecycled post-consumer materiaal van voedselverpakkingsafval.



De stalen oppervlakken zijn van binnen en buiten thermisch verzinkt met loodvrij zink. Het verzinken heeft een uitstekende corrosiebestendigheid in de buitenlucht en vereist weinig onderhoud.



De treden zijn gemaakt van HPL met een dikte van 17,8 mm met een zeer hoge slijtvastheid en een unieke KOMPAN antislip oppervlaktestructuur.

Item nummer M62080-3418P

Installatie informatie

Max. valhoogte	44 cm
Veiligheidszone	12,5 m ²
Totale installatietijd	3,6
Graafwerk (vol.)	0,14 m ³
Benodigd beton	0,00 m ³
Verankeringsdiepte	60 cm
Verzendingsgewicht	68 kg
Verankeringsopties	In-ground ✓ Oppervlak ✓

Garantie informatie

EcoCore HDPE	Levenslang
HPL Vloeren	15 jaar
Bewegende delen	2 jaar
Gegarandeerde reserveonderdelen	10 jaar



Speel sferes zijn gemaakt van PP. PP heeft een goede slijt-en slagvastheid.



Sustainability Data

M620



Cradle to Gate A1-A3	Total CO ₂ emission	CO ₂ e/kg	Recycled materials
	kg CO ₂ e	kg CO ₂ e/kg	%
M62080-3418P	102,04	1,65	56,52

The overall framework applied for these factors is the Environmental Product Declaration (EPD), which quantifies "environmental information on the life cycle of a product and enable comparisons between products fulfilling the same function" (ISO, 2006). This follows the structure and applies a Life-Cycle Assessment approach to the entire Product stage from raw material through manufacturing (A1-A3))

Kompan A/S
 C.F. Tietgens Boulevard 32C
 DK-5220 Odense SØ
 Denmark



Verification of CO₂ calculation of: Themed play systems



Data version no. 2023-10-05

The CO₂ calculation and data are in compliance with the principles of a carbon footprint impact according to the GHG protocol (Greenhouse Gas Protocol), Scope 3, cradle to gate related to all individual components in the product category: "Themed play systems" represented by item no.: MSC641100-3717P.

(Scope 3 emissions include emission sources in the upstream and downstream value chain).

Date: 30. October 2023 | Valid until: 30. October 2025

Verified by:

Julie Marie Vejsgaard Larsen, LCA & EPD Consultant

Verification based on report: Validation of CO₂ calculation of 9 categories of Kompan product line, version 1.0, prepared by: Bureau Veritas HSE, Denmark: Julie M. V. Larsen.

Publication date: 30. October 2023

By Bureau Veritas HSE
 www.bureauveritas.dk
 +45 7731 1000

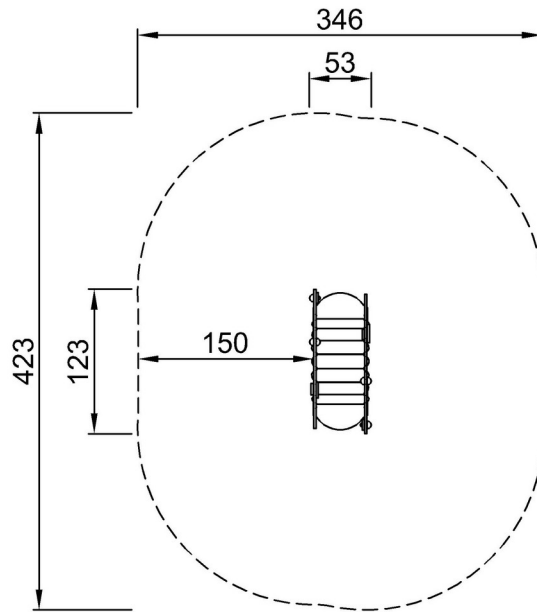


Speelbrug - De Egeltjesbrug

M620

Max. valhoogte | Totale Hoogte | Veiligheidszone

Max. valhoogte | Totale Hoogte



M62080P
*44cm
**97cm
***12.5m²



[Bekijk BOVENAANZICHT](#)

[Bekijk ZIJAANZICHT](#)