

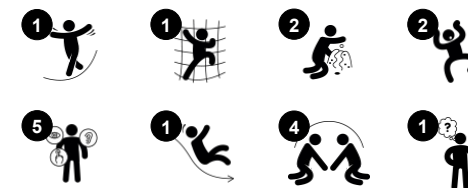
Småbarnsslott

MSC5417

KOMPAN
Let's play



Produktnummer MSC541701-3417P	
Produktinformasjon	
Mål LxBxH	277x205x149 cm
Aldersgruppe	1+
Antall brukere	8
Fargevalg	



Småbarnsslottet vil umiddelbart tiltrekke de yngste barna til å bevege kroppene sine og oppleve spenningen ved å krype eller gå opp og gli ned. Det er spenning bygget i hvert trinn underveis, og historier man kan forestille seg i og rundt denne spesielle strukturen. Dette støtter lengre leketider som forbedrer overordnet utvikling for barnet. Å gå opp

trappene hjelper små barn med krysskoordinasjonen, noe som er avgjørende for senere leseferdigheter. Å skli ned er spennende moro, og det bygger kjernemuskulatur og en følelse av rom og balanse. Dette er grunnleggende motoriske ferdigheter som støtter barnas fysiske mestring. Utvalget av lekelementer til lyd,

berøring og sosialisering inviterer til en lekereise. På perrongen forvrenger et blomstervindu stemmen, Et bord med lekering inviterer til pauser, og inviterer til sosialt samvær.



Småbarnsslott

MSC5417



Sklie

Fysisk: å skli utvikler romlig bevissthet og følelse av balanse. Videre trenes kjernemuskulaturen når du sitter oppreist og glir ned. **Sosioemosjonell:** empati, tur-taking og risikotaking **Kognitiv:** små barn utvikler sin forståelse av rom, hastighet og avstander når de glir raskt ned.



Trappe

Fysisk: å klatre opp trappene støtter krysskoordinering samt arm- og beinmuskulatur. **Sosioemosjonell:** plass for aktive pauser og voksne hjelpere.



Boblevindu

Sosioemosjonell: inviterer til interaksjon mellom ut- og innsiden **Kognitiv:** forvrenger lyden av stemmen og utvikler logisk tenkning.



Bord med ring

Sosioemosjonell: et sted å møtes og utveksle ideer **Kreativ:** sand- og byggelek oppmuntret med sil i bordet

Småbarnsslott

MSC5417

KOMPAN
Let's play



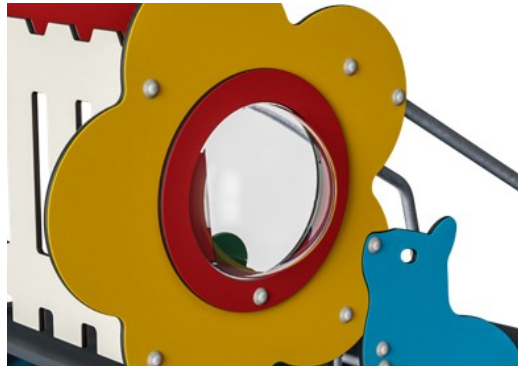
Paneler av 19 mm EcoCore™. EcoCore™ er et svært slitesterkt, miljøvennlig materiale som ikke bare er resirkulerbart etter bruk, men som også består av materiale produsert av +95 % resirkulert forbrukeravfall fra matemballasje.



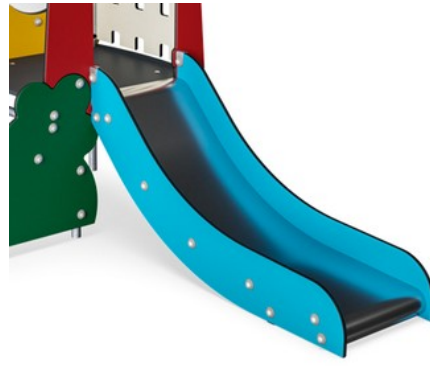
Ståloverflatene er varmgalvanisert på innsiden og utsiden med blyfri sink. Galvaniseringen har utmerket korrosjonsmotstand i utendørse miljøer og krever lite vedlikehold.



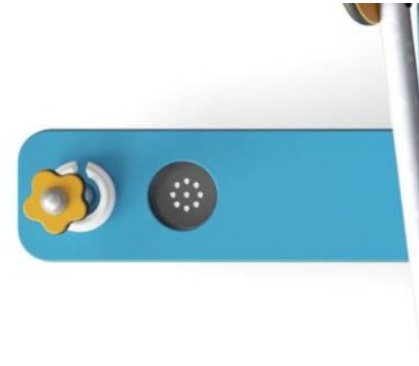
Plattform og seter er laget av HPL med tykkelse på 17,8mm med en veldig høy slitestyrke og en unik KOMPAN sklissikker overflatestruktur.



På siden av vegg er det en gjennomsiktig boble laget av UV-stabilisert PC.



Sklien kan velges i forskjellige materialer: rettstøpt PE eller i rustfritt stålspor t=2mm. Sidene på sklien er laget av EcoCore™.



Silen til sand er laget av rustfritt stål av høy kvalitet for å sikre holdbarheten til produktet.

Produktnummer MSC541701-3417P

Monteringsinformasjon

Maksimal fallhøyde	100 cm
Sikkerhetszone	19,7 m ²
Total monterings tid	8,9
Utgraving	0,30 m ³
Betong	0,00 m ³
Forankringsdybde (standard)	60 cm
Forsendingsvekt	198 kg
Forankring	In-ground ✓ Surface ✓

Garanti

EcoCore HDPE	Livstids
Galvanisert stål	Livstids
Bevegelige deler	2 år
Garantert reservedeler	10 år



Grønn data

MSC5417



Krybbe til port A1-A3	Totalt CO ₂ -utslipp	CO ₂ -ekvivalent per kg	Resirkuler te materialer
	kg CO ₂ -ekvivalent	kg CO ₂ -ekvivalent/kg	%
MSC541701-3417P	282,59	1,95	54,22

Det overordnede rammeverket for disse faktorene er miljødeklarasjonen EPD (Environmental Product Declaration), som kvantifiserer «miljøinformasjon om produktets livssyklus og muliggjør sammenligninger mellom produkter som oppfyller samme funksjon» (ISO, 2006). Dette følger strukturen og anvender en livssyklusanalyse for hele produksjonsstadiet fra råvare til ferdig produksjon (A1-A3).

Kompan A/S

C.F. Tietgens Boulevard 32C
DK-5220 Odense SØ
Denmark



Verification of CO₂ calculation of: Themed play systems



Data version no. 2023-10-05

The CO₂ calculation and data are in compliance with the principles of a carbon footprint impact according to the GHG protocol (Greenhouse Gas Protocol), Scope 3, cradle to gate related to all individual components in the product category: "Themed play systems" represented by item no.: MSC641100-3717P.

(Scope 3 emissions include emission sources in the upstream and downstream value chain).

Date: 30. October 2023 | Valid until: 30. October 2025

Verified by:

Julie Marie Vejsgaard Larsen, LCA & EPD Consultant

Verification based on report: Validation of CO₂ calculation of 9 categories of Kompan product line, version 1.0, prepared by: Bureau Veritas HSE, Denmark: Julie M. V. Larsen.

Publication date: 30. October 2023

By Bureau Veritas HSE
www.bureauveritas.dk
+45 7731 1000

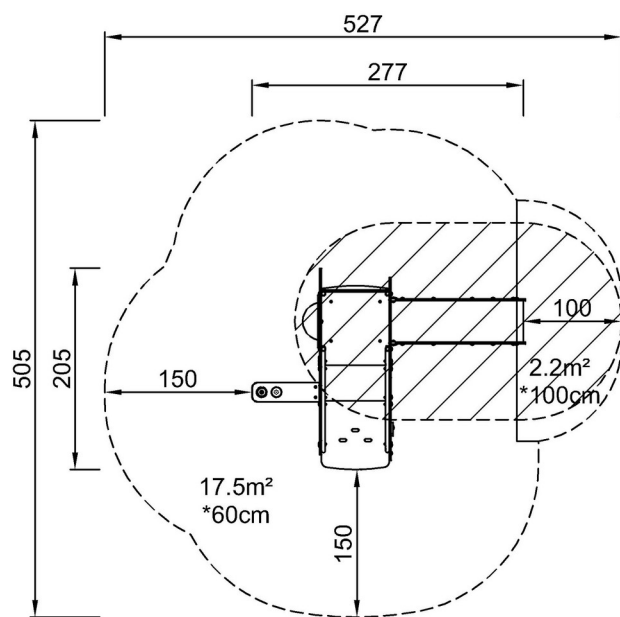


Småbarnsslott

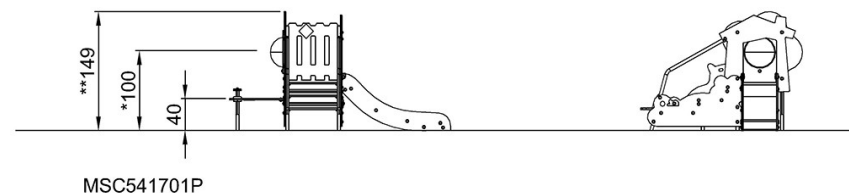
MSC5417

* Maks fallhøyde | ** Total høyde | *** Sikkerhetszone

* Maks fallhøyde | ** Total høyde



MSC541701P
*100cm
**149cm
***19.7m²



[Klikk for å se TOP VIEW](#)

[Klikk for å se SIDE VIEW](#)