

Cross Trainer Pro Touchscreen

FAZ52101

KOMPAN
Let's play



Item nummer FAZ52101-0801	
Algemene Product Informatie	
Afmetingen LxBxH	179x83x175 cm
Leeftijdsgroep	13+
Speelcapaciteit	1
Kleuropties	



Meer op KOMPAN Fit app



De populaire crosstrainer zoals we die kennen van indoor fitness, is nu beschikbaar voor outdoor training. Deze crosstrainer van KOMPAN beschikt over een speciale sprintmodus voor een hoge calorieverbranding en intensieve training van de bilspijeren, onderbeenspijeren en kernspijeren. De KOMPAN crosstrainer biedt een veilige, niet-

belastende training die de gewrichten ontziet. Het KOMPAN cardio-assortiment is geschikt voor alle gebruikers, ongeacht hun leeftijd, lichaamsbouw en fitnessniveau. De toestellen bieden een cardiovasculaire training die hun hartslag boven de benodigde 65% van hun maximale hartslag houdt. Door het intelligente systeem kunnen gebruikers eenvoudig de

weerstand instellen: door hun tempo te versnellen of te vertragen, bepalen ze de zwaarte van de workout. Het is ook mogelijk om de weerstand handmatig aan te passen met behulp van het touch screen of de KOMPAN cardio app.

Cross Trainer Pro Touchscreen

FAZ52101

KOMPAN
Let's play



U kunt de cardio-apparatuur via Bluetooth op uw telefoon of tablet aansluiten. Dit geeft direct feedback over snelheid, afstand, cadans, watt, verbrande calorieën en tijd. U kunt uw smartphone ook gebruiken om handmatig de weerstand aan te passen (10 niveaus), toegang te krijgen tot instructie- en motivatievideo's of om online activiteitsgegevens op te slaan en te delen!



Het duurzame 7" LCD, touchscreen met IK8 beschermingsglas geeft direct inzicht in snelheid, afstand, tijd, verbrande calorieën etc. De weerstand van de crosstrainer kan worden aangepast op het scherm.



De bekleding is gemaakt van één van de hardste materialen op de markt; een Lexan Copolymeer EXL9330 en heeft een dikte van 4 mm. Deze cover is bestand tegen elke impact en beschermt de elektronica op de best mogelijke manier.



De innovatieve zelfaangedreven elektromotor en aandrijving zorgen voor een virtueel vliegwiel om een echte fietservaring te geven. De weerstand werkt als een automatische aandrijving en past zich automatisch aan de trapsnelheid aan. Gebruikers kunnen de automatische aandrijving handmatig aanpassen door de weerstand in 10 stappen (45-750 Watt) te wijzigen via de App of het scherm.



Het stuur is ontworpen met meerdere handposities voor verschillende houdingen en rijstijlen. Het is een gegoten aluminium frame met Polyurea coating voor een goede grip en isolatie.



De voetsteunen zijn 39 cm lang en 15 cm breed en bieden plaats aan alle schoenmaten. De achterkant van de voetsteun heeft een speciaal ontworpen hellend oppervlak dat gebruikers in een sprintpositie brengt waardoor veel meer bilspieren, hamstrings en onderrugspieren worden gebruikt.

Item nummer FAZ52101-0801

Installatie informatie

Max. valhoogte	60 cm
Veiligheidszone	15,3 m ²
Totale installatietijd	3,8
Graafwerk (vol.)	0,68 m ³
Benodigd beton	0,42 m ³
Verankeringsdiepte	80 cm
Verzendingsgewicht	317 kg
Verankeringsopties	In-ground ✓ Oppervlak ✓

Garantie informatie

Elektronica	2 jaar
Voetsteunen	10 jaar
Frame	10 jaar
Handgrepen	10 jaar
Gegarandeerde reserveonderdelen	10 jaar



Sustainability Data

FAZ52101



Cradle to Gate A1-A3	Total CO ₂ emission	CO ₂ e/kg	Recycled materials
	kg CO ₂ e	kg CO ₂ e/kg	%
FAZ52101-0801	596,92	3,11	45,41

The overall framework applied for these factors is the Environmental Product Declaration (EPD), which quantifies "environmental information on the life cycle of a product and enable comparisons between products fulfilling the same function" (ISO, 2006). This follows the structure and applies a Life-Cycle Assessment approach to the entire Product stage from raw material through manufacturing (A1-A3))

Kompan A/S
C.F. Tietgens Boulevard 32C
DK-5220 Odense SØ
Denmark



Verification of CO₂ calculation of: Fitness



Data version no. 2023-10-05

The CO₂ calculation and data are in compliance with the principles of a carbon footprint impact according to the GHG protocol (Greenhouse Gas Protocol), Scope 3, cradle to gate related to all individual components in the product category: "Fitness" represented by item no.: FAZ10100-0900.

(Scope 3 emissions include emission sources in the upstream and downstream value chain).

Date: 30. October 2023 | Valid until: 30. October 2025

Verified by:

Julie Marie Vejsgaard Larsen, LCA & EPD Consultant

Verification based on report: Validation of CO₂ calculation of 9 categories of Kompan product line, version 1.0, prepared by: Bureau Veritas HSE, Denmark: Julie M. V. Larsen.

Publication date: 30. October 2023

By Bureau Veritas HSE
www.bureauveritas.dk
+45 7731 1000

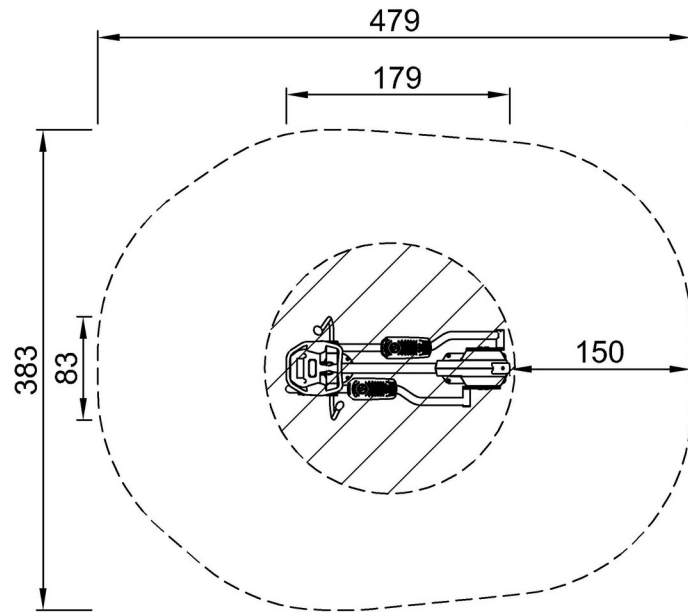


Cross Trainer Pro Touchscreen

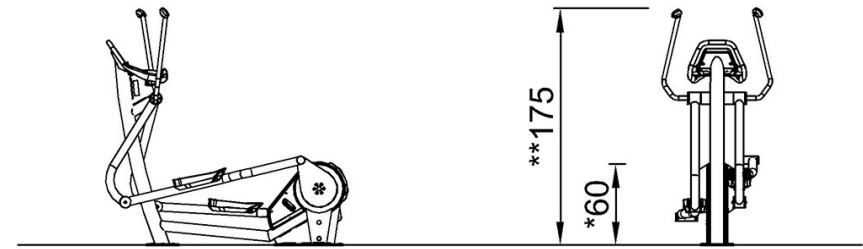
FAZ52101

Max. valhoogte | Totale Hoogte | Veiligheidszone

Max. valhoogte | Totale Hoogte



FAZ52101
*60cm
**175cm
***15.3m²



FAZ52101

[Bekijk BOVENAANZICHT](#)

[Bekijk ZIJAAANZICHT](#)