

Combi 4 Acero Asiento nido cuerdas H:2,5m Antigiro

KSW90047

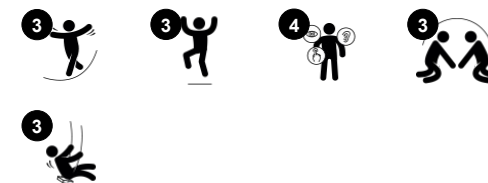
KOMPAN
Let's play



Número de artículo KSW90047-0909

Información general del producto

Dimensiones LxAnch.xAl.	655x240x274 cm
Grupo de edad	4+
Usuarios	9
Opciones de color	



La combinación del columpio nido y dos asientos individuales es un éxito: a los niños les encanta, ya que se pueden columpiar individualmente y juntos. Facilita estar acostado, sentado, de pie columpiándose, solo o juntos. Los asientos atienden a múltiples usuarios de todas las capacidades y la mayoría de las edades, día tras día, durante

horas y horas. La función anti-giro asegura que los asientos no queden envueltos alrededor de la viga superior, sino que estén siempre en su sitio. El columpio, además de ser tremendamente divertido, entrena el ABC de los niños: agilidad, equilibrio y coordinación, así como su conciencia espacial. Estas habilidades motoras son cruciales para poder

juzgar la distancia y navegar por el tráfico de manera segura. Las variadas actividades de balanceo entrenan los músculos del brazo, la pierna y el core. El salto aumenta la densidad ósea, la mayor parte de la cual se acumula durante los primeros años de vida. Finalmente, este columpio apoya habilidades sociales como tomar turnos y cooperar.



Los datos están sujetos a cambios sin previo aviso.

Combi 4 Acero Asiento nido cuerdas H:2,5m Antigiro

KSW90047

KOMPANI
Let's play



Dos asientos de columpio individuales

Físico: el equilibrio, la coordinación y la conciencia espacial se entrenan cuando se balancea. Todo necesario cuando, p. Ej. juzgar distancias y gestionar el tráfico de forma segura. El movimiento de balanceo entrena los músculos de los brazos, piernas y core. **Socio-emocional:** el juego paralelo invita a la cooperación y la consideración. **Cognitivo:** comprensión de causa y efecto, manejo del ritmo y habilidades de pensamiento para los niños más pequeños cuando se columpian. Juegos de reglas para niños más grandes, cuando se columpian al mismo o diferente ritmo.



Columpio cesta nido

Físico: el equilibrio, la coordinación y la conciencia espacial se desarrollan cuando se balancean. El movimiento de balanceo entrena los músculos del brazo, de las piernas y del tronco, así como y fortalece la densidad ósea al saltar. **Socio-emocional:** el asiento espacioso permite que muchos niños estén de pie, acostados, o sentados de manera conjunta, además de ser inclusivo para todos. **Cognitivo:** la comprensión de causa y efecto, el ritmo y las habilidades de pensamiento se desarrollan en los niños más pequeños.

Combi 4 Acero Asiento nido cuerdas H:2,5m Antigiro

KSW90047



El bastidor A está diseñado con una barra transversal de $\varnothing 100$ mm galvanizada en caliente con grandes placas finales de acero para una fijación fuerte de las dos opciones de postes: acero galvanizado en caliente de $\varnothing 70$ mm. Madera de pino impregnada con zapatas de acero galvanizado en caliente.



Los colgadores de los columpios están hechos de una carcasa de nylon de alta calidad estabilizada contra rayos UV (PA6) con rodamientos de bolas sellados de por vida integrados. Las cadenas ajustables en altura se fijan mediante un gancho de acero inoxidable con perno de ojo de serpiente antirrobo en una carcasa giratoria antivuelco. Todos los asientos con fijación de dos cadenas están disponibles con suspensión estándar o anti-envoltura.



Los asientos estándar de los columpios KOMPAN están diseñados para una máxima seguridad y durabilidad. El asiento de dos componentes con núcleo interno de PP y goma exterior se produce en una sola operación. Los asientos están disponibles con cadenas oscilantes de acero galvanizado en caliente o de acero inoxidable para todas las alturas de los columpios.



Asientos de diseño exclusivo para niños:
Asiento de bebé de goma. Asiento infantil de PUR con suspensión de cuatro cadenas para facilitar el movimiento. Asiento de cuna. Columpio You & Me para adultos / niños o niños de diferentes edades para columpiarse uno frente al otro.



Los postes de los columpios con bastidor en A están disponibles para el anclaje de superficie con pernos de expansión o enterrados a 60 cm o 90 cm de profundidad. Las patas de acero galvanizado en caliente están ancladas directamente en el suelo. Los postes de madera de pino se elevan del suelo mediante una zapata de acero galvanizado en caliente perfilada única.



KOMPAN diseñó los asientos nido para que sean livianos y cumplan con los estándares de seguridad globales. Los parachoques suaves y absorbentes de golpes con superficie antideslizante hacen que el asiento del columpio sea extremadamente fácil de usar. Elija entre una versión de cuerda con cuerda PA reforzada o una versión de PE moldeado. Ambos equipados con topes de goma suave.

Número de artículo KSW90047-0909

Información de instalación

Altura máxima de caída	145 cm
Área de seguridad	40,7 m ²
Horas de instalación	6,1
Volumen de excavación	1,95 m ³
Volumen de hormigón	0,00 m ³
Profundidad de anclaje	90 cm
Peso del envío	272 kg
Opciones de anclaje	Enterrar <input checked="" type="checkbox"/>

Garantías

Cadenas	10 años
Acero galvanizado	De por vida
Piezas de repuesto garantizadas	10 años
Colgadores de columpios	5 años
Asiento	10 años



Sustainability Data

KSW90047



Cuna a puerta A1-A3	Emisión total CO ₂	CO ₂ e/kg	Materiales Reciclados
	kg de CO ₂ e	kg de CO ₂ e/kg	%
KSW90047-0909	821,19	3,18	44,50

El marco general aplicado para estos factores es la Declaración Ambiental de Producto (EPD), que cuantifica "la información ambiental sobre el ciclo de vida de un producto y permite realizar comparaciones entre productos que cumplen la misma función" (ISO, 2006). Esto sigue la estructura y aplica un enfoque de evaluación del ciclo de vida a toda la etapa del producto, desde la materia prima hasta la fabricación (A1-A3))

Kompan A/S
 C.F. Tietgens Boulevard 32C
 DK-5220 Odense SØ
 Denmark



Verification of CO₂ calculation of: Freestanding play equipment



Data version no. 2023-10-05

The CO₂ calculation and data are in compliance with the principles of a carbon footprint impact according to the GHG protocol (Greenhouse Gas Protocol), Scope 3, cradle to gate related to all individual components in the product category: "Freestanding play equipment" represented by item no.: KSW92011-0910.

(Scope 3 emissions include emission sources in the upstream and downstream value chain).

Date: 30. October 2023 | Valid until: 30. October 2025

Verified by:

Julie Marie Vejsgaard Larsen, LCA & EPD Consultant

Verification based on report: Validation of CO₂ calculation of 9 categories of Kompan product line, version 1.0, prepared by: Bureau Veritas HSE, Denmark: Julie M. V. Larsen.

Publication date: 30. October 2023

By Bureau Veritas HSE
 www.bureauveritas.dk
 +45 7731 1000

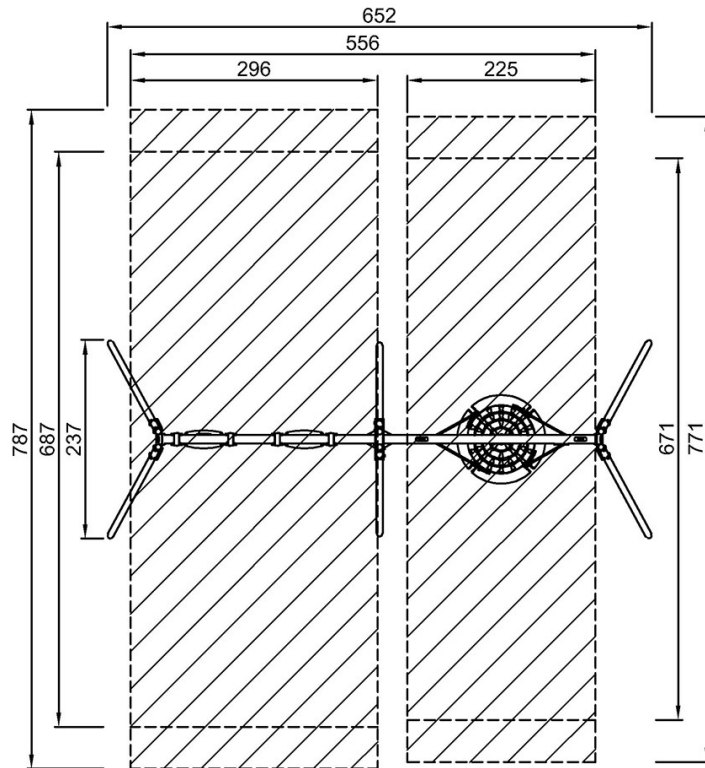


Combi 4 Acero Asiento nido cuerdas H:2,5m Antigiro

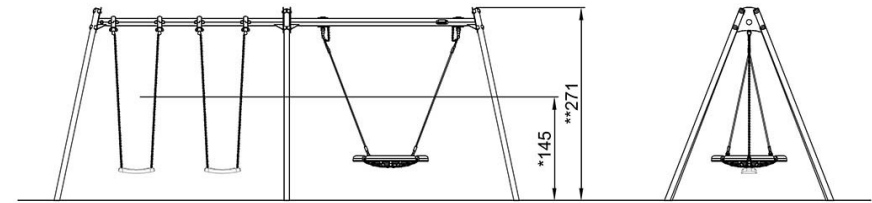
KSW90047

* Altura Máx. de caída | ** Altura total | *** Área de seguridad

* Altura Máx. de caída | ** Altura total



KSW90047
*145cm
**271cm
***40.7m²



KSW90047

[Haga clic para ver VISTA SUPERIOR](#)

[Haga clic para ver VISTA LATERAL](#)