

La Sirenita & El Yesquero

MSC6427

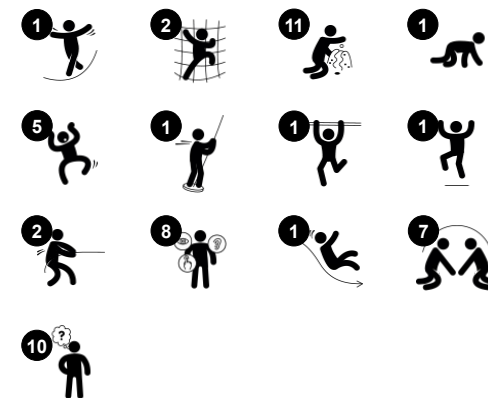
KOMPAN
Let's play



Número de artículo MSC642700-3717P

Información general del producto

Dimensiones LxAnch.xAl.	354x408x369 cm
Grupo de edad	2+
Usuarios	19
Opciones de color	●



Los atractivos temas de cuento de hadas de El patito feo y El Yesquero llaman la atención de niños y adultos. Los códigos QR dan acceso gratuito a todo un mundo de cuentos con libros electrónicos y juegos educativos en 16 idiomas. La impresionante variedad de juegos para la mente y el cuerpo atraen a los niños a jugar y explorar, una y otra vez. Los elementos

manipulables de los cuentos de hadas inspiran el juego dramático, que es un gran entrenamiento de las habilidades lingüísticas. Estos elementos de juego también ejercitan las habilidades de pensamiento lógico cuando los niños descubren su función. Todos estos elementos pueden trabajarse desde ambos lados de los paneles, lo que estimula la

interacción social y añade capacidad de juego. La gran variedad de actividades de escalada, deslizamiento y salto ejercitan las habilidades motrices básicas, importantes para desenvolverse con seguridad en el mundo. Por tanto, una experiencia de juego impresionante llena de beneficios lúdicos.

La Sirenita & El Yesquero

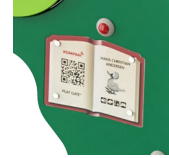
MSC6427



Barra de Bomberos

Físico: apoya la coordinación así como la fuerza en los músculos del brazo y del core. El aterrizaje fortalece la densidad ósea.

Socio-emocional: aprender a gestionar la toma de turnos y riesgos. **Cognitivo:** los niños pequeños desarrollan la comprensión del espacio, la velocidad y las distancias.



Libro con código QR

Cognitivo: escanee el código y acceda a una serie de libros electrónicos y juegos educativos en su lengua materna o en otras 15 lenguas. Escanear en una gama de libros electrónicos con cuentos de hadas o juegos de aprendizaje lúdicos, centrados en los idiomas y la narración de historias. **Creativo:** escaneando en un elemento de RA (realidad aumentada) que permite crear fotos en tiempo real con figuras de los cuentos de Hans Christian Andersen.



Prismáticos

Cognitivo: los prismáticos establecen una temática y, por lo tanto, estimulan el juego de rol. El juego de rol es un gran entrenador del lenguaje y las habilidades comunicativas.

Creativo: los prismáticos se pueden girar en todas direcciones. Mirarlos ofrece una nueva perspectiva del mundo.



Rueda de engranaje

Socio-emocional: fomenta las habilidades de cooperación y el respeto y la toma de turnos al girar la rueda dentada. **Cognitivo:** promueve la comprensión de causa y efecto y el pensamiento lógico.



Ventana de burbuja

Socio-emocional: invita a la interacción entre ambos lados, el exterior y el interior. **Cognitivo:** distorsiona el sonido de la voz, desarrollando el pensamiento lógico.



Tobogán

Físico: el deslizamiento desarrolla la conciencia espacial y el sentido del equilibrio. Además, los músculos del tronco se entrenan al sentarse erguido y bajar. **Socio-emocional:** la empatía se fomenta al respetar y tomar los distintos turnos para su uso. **Cognitivo:** los niños pequeños desarrollan su comprensión del espacio, la velocidad y las distancias cuando se deslizan rápidamente hacia abajo.



Pared de escalada curva

Físico: los niños desarrollan la coordinación transversal del cuerpo, la propiocepción y la fuerza de las piernas, los brazos y las manos. Escalar una superficie curva es un desafío adicional para los músculos.

La Sirenita & El Yesquero

MSC6427



Paneles de 19 mm EcoCore™. El EcoCore™ es un material ecológico altamente duradero, que no solo es reciclable después de su uso, sino que también consta de un núcleo producido a partir de material 100% reciclado.



Todos los suelos están hechos de HPL laminado de alta presión con un espesor de 17.8 mm y una textura de superficie antideslizante de acuerdo con EN 438-6. KOMPAN HPL tiene una alta resistencia al desgaste para garantizar una larga vida útil en todos los climas.



El muro de escalada curvo está hecho de Ekogrip panel que consiste en una base de PE de 15 mm de espesor con una capa superior de goma blanda de 3 mm con efecto antideslizante.

Número de artículo MSC642700-3717P	
Información de instalación	
Altura máxima de caída	133 cm
Área de seguridad	32,0 m²
Horas de instalación	28,2
Volumen de excavación	0,83 m³
Volumen de hormigón	0,00 m³
Profundidad de anclaje	90 cm
Peso del envío	773 kg
Opciones de anclaje	Enterrar ✓ Suelo duro ✓
Garantías	
EcoCore HDPE	De por vida
Acero galvanizado	De por vida
Cubiertas de HPL	15 años
Cuerdas y redes	10 años
Piezas de repuesto garantizadas	10 años



Los toboganes se pueden elegir en diferentes materiales: Toboganes de PE moldeados rectos o lados combinados EcoCore™ y lecho deslizante de acero inoxidable t = 2 mm.



Las redes de escalada están hechas de cuerda de PP estabilizada contra los rayos UV con refuerzo interno de cable de acero. El cable está tratado por inducción para obtener la máxima fijación entre el acero y el cable, lo que proporciona una excelente resistencia al desgaste. Todos los conectores de cable están hechos de material PA 100% reciclable.



Las superficies de acero están galvanizadas en caliente por dentro y por fuera con zinc sin plomo. La galvanización tiene una excelente resistencia a la corrosión en ambientes exteriores y requiere poco mantenimiento.



Sustainability Data

MSC6427



Cuna a puerta A1-A3	Emisión total CO ₂	CO ₂ e/kg	Materiales Reciclados
	kg de CO ₂ e	kg de CO ₂ e/kg	%
MSC642700-3717P	1.267,28	2,12	59,42

El marco general aplicado para estos factores es la Declaración Ambiental de Producto (EPD), que cuantifica "la información ambiental sobre el ciclo de vida de un producto y permite realizar comparaciones entre productos que cumplen la misma función" (ISO, 2006). Esto sigue la estructura y aplica un enfoque de evaluación del ciclo de vida a toda la etapa del producto, desde la materia prima hasta la fabricación (A1-A3))

Kompan A/S
 C.F. Tietgens Boulevard 32C
 DK-5220 Odense SØ
 Denmark



Verification of CO₂ calculation of: Themed play systems



Data version no. 2023-10-05

The CO₂ calculation and data are in compliance with the principles of a carbon footprint impact according to the GHG protocol (Greenhouse Gas Protocol), Scope 3, cradle to gate related to all individual components in the product category: "Themed play systems" represented by item no.: MSC641100-3717P.

(Scope 3 emissions include emission sources in the upstream and downstream value chain).

Date: 30. October 2023 | Valid until: 30. October 2025

Verified by:

Julie Marie Vejsgaard Larsen, LCA & EPD Consultant

Verification based on report: Validation of CO₂ calculation of 9 categories of Kompan product line, version 1.0, prepared by: Bureau Veritas HSE, Denmark: Julie M. V. Larsen.

Publication date: 30. October 2023

By Bureau Veritas HSE
 www.bureauveritas.dk
 +45 7731 1000

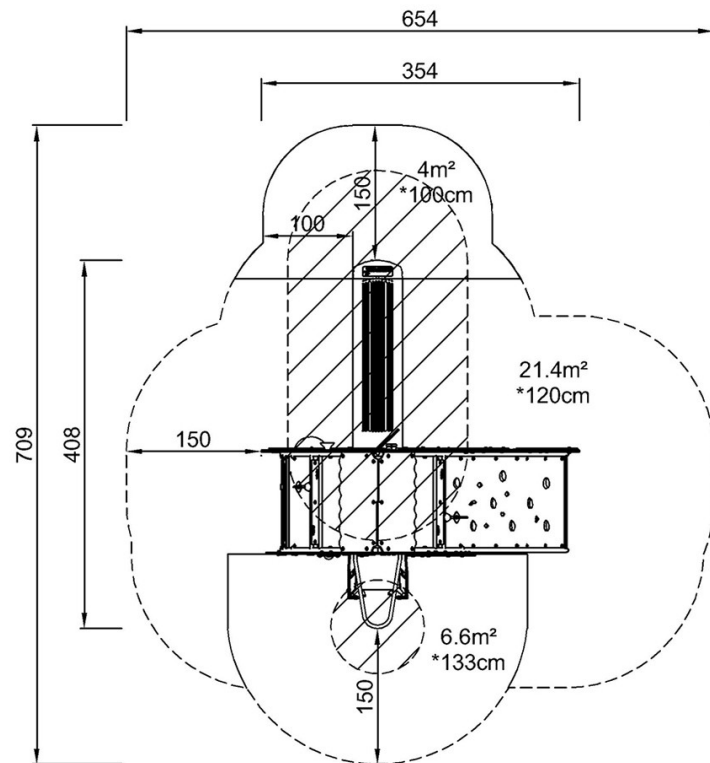


La Sirenita & El Yesquero

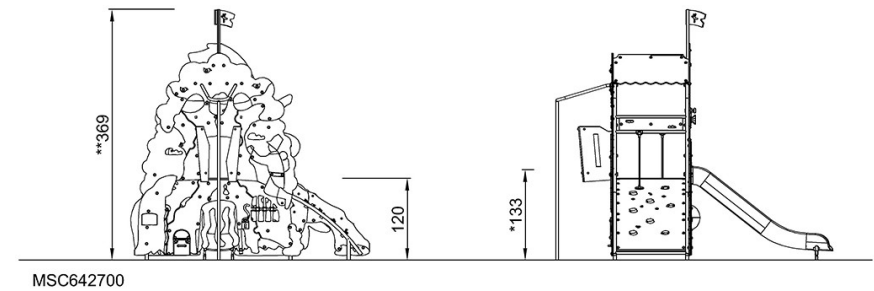
MSC6427

* Altura Máx. de caída | ** Altura total | *** Área de seguridad

* Altura Máx. de caída | ** Altura total



MSC642700
*133cm
**369cm
***32m²



MSC642700

[Haga clic para ver VISTA SUPERIOR](#)

[Haga clic para ver VISTA LATERAL](#)