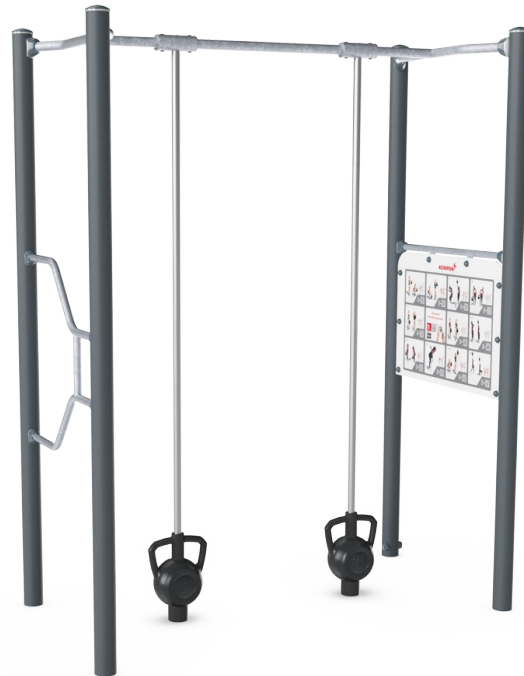


Magnetic Bells Compact

FAZ108

KOMPAN
Let's play



Innowacyjny system hamowania magnetycznego pozwala użytkownikowi zwiększyć opór poprzez zwiększenie prędkości ruchu. Opatentowany system działa również jako hamulec, gdy ktoś upuści dzwony magnetyczne to znacznie zredukuje uderzenie. Opcja wyboru pomiędzy lekkim, średnim lub ciężkim ciężarem treningowym oferuje

skalowalny trening i czyni Dzwony Magnetyczne dostępnym sprzętem zarówno dla osób ćwiczących, jak i nietreningujących. Dzwony Magnetyczne poruszają się swobodnie w górę i w dół oraz mogą obracać się o 360°. Pozwala to użytkownikom na wykonywanie ćwiczeń, które są bardzo podobne do treningu z piłką lekarską i ćwiczeniami z użyciem

odważników. Dzwony Magnetyczne są dostarczane z 3 różnymi wagami 6, 9 i 12 kg.

Nr produktu FAZ10800-0900	
Ogólne Informacje o Produkcie	
Wymiary DxSzxW	227x119x291 cm
Grupa wiekowa	13+
Max. Ilość Osób	2
Dostępne kolory	



Zobacz więcej w aplikacji KOMPAN Fit

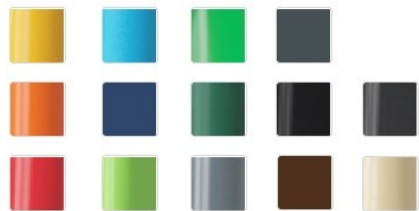


Dane mogą się zmienić bez powiadomienia.

Magnetic Bells Compact

FAZ108

KOMPAN
Let's play



Urządzenia KOMPAN fitness dostępne są w standardzie w kolorze pomarańczowym (RAL2010) oraz szarym (RAL7012). Wszystkie inne kolory RAL dostępne są na życzenie. Dzięki temu zawsze istnieje możliwość dostosowania motywu kolorystycznego do otoczenia.



Słupy o średnicy $\varnothing 101.6 \times 2\text{mm}$, wykonane są ze stali węglowej uprzednio galwanizowanej i malowane proszkowo co zapewnia idealną ochronę w każdych warunkach pogodowych.



The Sign is made from a 15mm Polycarbonate and supported by $\varnothing 38.2\text{mm}$ top bar. This is an extremely solid assembly which provides great structural stability. The sign shows the 11 main exercises and has a QR code which refers users to the Kompan Fit APP that offers extended support on exercises and training.



Specjalnie zaprojektowane Dzwony Magnetyczne wykonane są z PUR i wzmocnione aluminiową stalową ramą, która zapewnia wytrzymałość. Ergonomicznie zaprojektowane uchwyty gwarantują pewny i komfortowy chwyt dla wszystkich użytkowników.



Magnesy wykorzystane w tym urządzeniu to silne magnesy z neodymu. Radiacja magnetyczna jest pod ścisłą kontrolą i nigdy nie przekracza poziomu 5 Gaussów (0,5mT), co sprawia, że są całkowicie bezpieczne do użytku w urządzeniach treningowych.



Poręcze przeznaczone do ćwiczeń wykonane są ze stali $\varnothing 48\text{mm}$ galwanizowanej ogniwo. Średnica ta zapewnia idealny chwyt w trakcie wykonywania pompek lub w trakcie wykonywania ćwiczeń stojąc na poręczach.

Nr produktu FAZ10800-0900

Informacje Dotyczące Instalacji

Max. wysokość upadku	0 cm
Strefa bezpieczeństwa	6,1 m ²
Czas instalacji	5,0
Objętość wykopu	0,36 m ³
Objętość betonu	0,17 m ³
Głębokość podstawy (standardowa)	90 cm
Waga przesyłki	329 kg
Opcje kotwiczenia	W ziemi <input checked="" type="checkbox"/> Powierzchnia <input checked="" type="checkbox"/>

Informacje o Gwarancji

Stalowe Powlekanie Części	10 lat
Części Ruchome	2 lata
Komponenty z PUR	10 lat
Znaki	10 lat
Części Zapasowe	10 lat



Dane Dotyczące Zrównoważonego Rozwoju

FAZ108



Od wydobycia surowców do opuszczenia wytwórni A1–A3

Całkowita emisja CO₂

CO₂e na kg produktu

Materiały pochodzące z recyklingu

kg CO₂e

kg CO₂e/kg

%

FAZ10800-0900

653,29

3,95

40,31

Ogólne ramy stosowane dla tych czynników to Środowiskowa Deklaracja Produktu (EPD), która określa ilościowo "informacje środowiskowe dotyczące cyklu życia produktu i umożliwia porównywanie produktów spełniających tę samą funkcję" (ISO, 2006). W niniejszym dokumencie przyjęto strukturę i zastosowano podejście oceny cyklu życia w odniesieniu do całego etapu produktu, od surowców po produkcję (A1-A3).

Kompan A/S

C.F. Tietgens Boulevard 32C
DK-5220 Odense SØ
Denmark

Validation of CO₂ calculation method
BUREAU VERITAS
HSE Denmark A/S



Verification of CO₂ calculation of: Fitness



Data version no. 2023-10-05

The CO₂ calculation and data are in compliance with the principles of a carbon footprint impact according to the GHG protocol (Greenhouse Gas Protocol), Scope 3, cradle to gate related to all individual components in the product category: "Fitness" represented by item no.: FAZ10100-0900.

(Scope 3 emissions include emission sources in the upstream and downstream value chain).

Date: 30. October 2023 | Valid until: 30. October 2025

Verified by:

Julie Marie Vejsgaard Larsen, LCA & EPD Consultant

Verification based on report: Validation of CO₂ calculation of 9 categories of Kompan product line, version 1.0, prepared by: Bureau Veritas HSE, Denmark: Julie M. V. Larsen.

Publication date: 30. October 2023

By Bureau Veritas HSE
www.bureauveritas.dk
+45 7731 1000

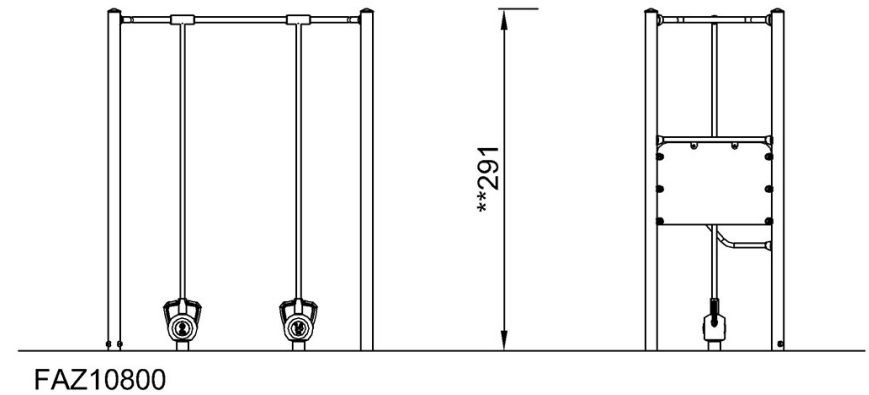
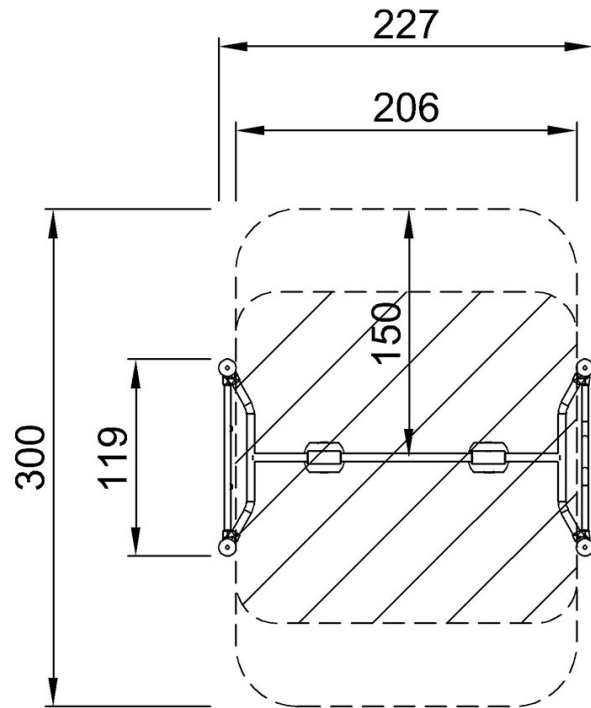


Magnetic Bells Compact

FAZ108

* Max Wys. Upadku | ** Wysokość | *** Strefa Bezpieczeństwa

* Max Wys. Upadku | ** Max Wysokość



FAZ10800
**291cm
***6.1m²

[Kliknij, aby zobaczyć RZUT Z GÓRY](#)

[Kliknij, aby zobaczyć RZUT BOCZNY](#)