

Spielturm mit Rutsche


NRO1011

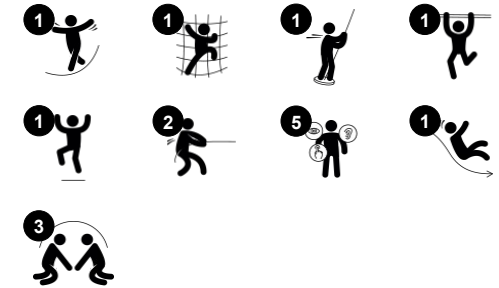
KOMPANI
Let's play



Produktnummer NRO1011-1021

Allgemeine Produktinformation

Maße L x B x H	279x407x415 cm
Empfohlenes Alter	4+
Spielkapazität (Nutzer)	5
Farbauswahl	



Maximales Spielerlebnis auf minimalem Raum: Der Spielturm mit Rutsche regt kleine Kinder immer wieder zum aktiven Spielen an. Der geneigte Kletterzugang bietet eine altersgerechte Herausforderung zur Stärkung der Muskulatur und fördert die Entwicklung der Kreuzkoordination. Dadurch wird die crossmodale Wahrnehmung gefördert, die wiederum grundlegend für z.B. die Lesefähigkeit ist. Doch beim Spiel auf dem Spielplatz ist der Nervenkitzel alles: Von der

Plattform führen eine tolle Rutsche oder eine spannende Feuerwehrtange zurück zum Boden. Rutschen ist ungeheuer spannend. Es fördert auch die Körperhaltung und das Gleichgewicht, die für andere körperliche Fähigkeiten von grundlegender Bedeutung sind. Die Feuerwehrtange fördert die Risikobereitschaft und trainiert die Oberkörpermuskulatur, welche die Kinder beim nach unten Rutschen anspannen. Die Rutsche und die Feuerwehrtange fördern zusätzlich

das Abwechseln untereinander und das Verhandlungsgeschick. Im Erdgeschoss lädt ein schöner Raum mit Spieltisch zu Begegnungen und Gesprächen ein. Dies ist ein großer Vorteil, der die Anzahl der möglichen Spieler erhöht und die Möglichkeit bietet, Kontakte zu knüpfen und Freundschaften zu schließen. Dieses Produkt ist auf Nachfrage als FSC® zertifiziertes (FSC® C004450) Robinienholz verfügbar.



Spielturm mit Rutsche

NRO1011



Tresen

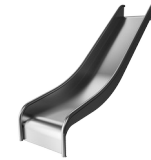
Physisch: Lädt zum Klettern ein und schult die Kreuzkoordination. Dies fördert die intermodale Wahrnehmung, die für Fähigkeiten wie das Lesen notwendig ist.

Sozial-Emotional: Spiel und Zusammenarbeit von beiden Seiten schaffen ein soziales Szenario, das Kommunikation und soziales Verhalten fördert. **Kognitiv:** der Tresen lädt zu lustigen Spielszenarien ein, wie z. B. Einkaufen spielen. Dadurch werden Sprache und Kommunikation gefördert.



Kletterwand

Physisch: fördert die Kreuzkoordination und die Kraft der Beine, Arme und Hände. **Sozial-Emotional:** die Neigung gibt beim Klettern ein sicheres Gefühl, insbesondere bei jüngeren Kindern.



Rutsche

Physisch: rutschen fördert das räumliche Bewusstsein und den Gleichgewichtssinn. Ausserdem wird die Rumpfmuskulatur trainiert, wenn man aufrecht sitzt und hinunterrutscht. **Sozial-Emotional:** empathie wird durch Abwechseln entwickelt.



Feuerwehrrutschstange

Physisch: rutschen fördert Koordination und Muskulatur. Das Landen stärkt die Knochendichte, die in der frühen Kindheit aufgebaut wird. **Sozial-Emotional:** die Kinder lernen sich abzuwechseln und Risiken zu kalkulieren.

Spielturm mit Rutsche

NRO1011



Alle Organic Robinia Produkte von KOMPAN werden aus nachhaltigem und europäischen Robinienholz gefertigt. Auf Nachfrage auch als FSC® Certified (FSC® C004450) Robinienholz verfügbar.



Die wasserbasierte Farbe für die Komponenten ist umweltfreundlich und UV-beständig. Die Farbe entspricht der DIN EN 71-3.



Die Robinia Produkte sind durch das KOMPAN Farbkonzept in einer Vielzahl von Standardfarben erhältlich. Das Holz kann alternativ unbehandelt oder mit einem speziellen Farbpigment versehen werden, das für den Erhalt der natürlichen Holzfarbe sorgt.

Produktnummer NRO1011-1021

Montage-Information

Max. freie Fallhöhe	206 cm
Fläche des Fallraums	31,4 m ²
Gesamt-Montagezeit	17,1
Erforderlicher Erdaushub	0,74 m ³
Betonbedarf	0,13 m ³
Fundamenttiefe (Standard)	100 cm
Versandgewicht	882 kg
Verankerungsoptionen	TV ✓

Garantie-Information

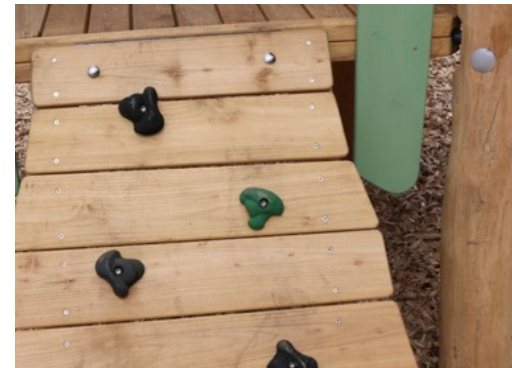
Ersatzteilgarantie	10 Jahre
--------------------	----------



Die Edelstahl-Rutschen mit Rutschbett bestehen aus hochwertigem Edelstahl (AISI 304).



Alle metallischen Bauteile bestehen aus hochwertigem, rostfreiem Edelstahl. Der Stahl wurde in einem Beizprozess nach der Fertigstellung gereinigt, um für eine glatte und saubere Gleitoberfläche zu sorgen.



Die Verbindungselemente werden aus Edelstahl oder verzinktem Stahl gefertigt, um für eine hohe Korrosionsbeständigkeit zu sorgen.



Umweltdaten

NRO1011



Von der Wiege bis zum Werkstor („cradle to gate“) (A1–A3)

CO₂-Emissionen gesamt
CO₂e pro kg
Recycelte Materialien

kg CO₂e
kg CO₂e pro kg
%

NRO1011-1021	389,35	0,56	5,94
---------------------	--------	------	------

Den allgemeinen Rahmen für diese Faktoren bilden die Umweltproduktdeklarationen (EPDs). Mithilfe dieser Grundregeln können die Umweltinformationen über den Lebenszyklus eines Produkts hinweg quantifiziert und Vergleiche zwischen Produkten, die dieselbe Funktion erfüllen, angestellt werden (vgl. ISO, 2006). Diese Struktur wird hier befolgt. Der Ansatz zur Lebenszyklusbewertung wird dabei auf die gesamte Herstellungsphase – vom Rohstoff bis zur Herstellung (A1–A3) – angewendet.

Kompan A/S

C.F. Tietgens Boulevard 32C
DK-5220 Odense SØ
Denmark

Validation of CO₂ calculation method
BUREAU VERITAS
HSE Denmark A/S



Verification of CO₂ calculation of: Nature play



Data version no. 2023-10-05

The CO₂ calculation and data are in compliance with the principles of a carbon footprint impact according to the GHG protocol (Greenhouse Gas Protocol), Scope 3, cradle to gate related to all individual components in the product category: "Nature play" represented by item no.: NRO409-0621.

(Scope 3 emissions include emission sources in the upstream and downstream value chain).

Date: 30. October 2023 | Valid until: 30. October 2025

Verified by:

Julie Marie Vejsgaard Larsen, LCA & EPD Consultant

Verification based on report: Validation of CO₂ calculation of 9 categories of Kompan product line, version 1.0, prepared by: Bureau Veritas HSE, Denmark: Julie M. V. Larsen.

Publication date: 30. October 2023

By Bureau Veritas HSE
www.bureauveritas.dk
+45 7731 1000

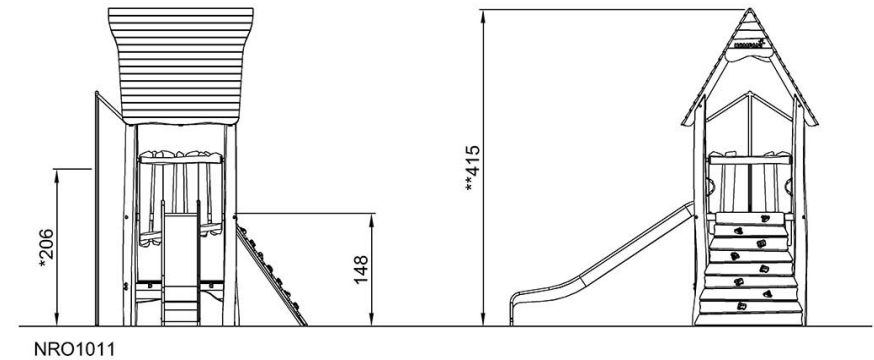
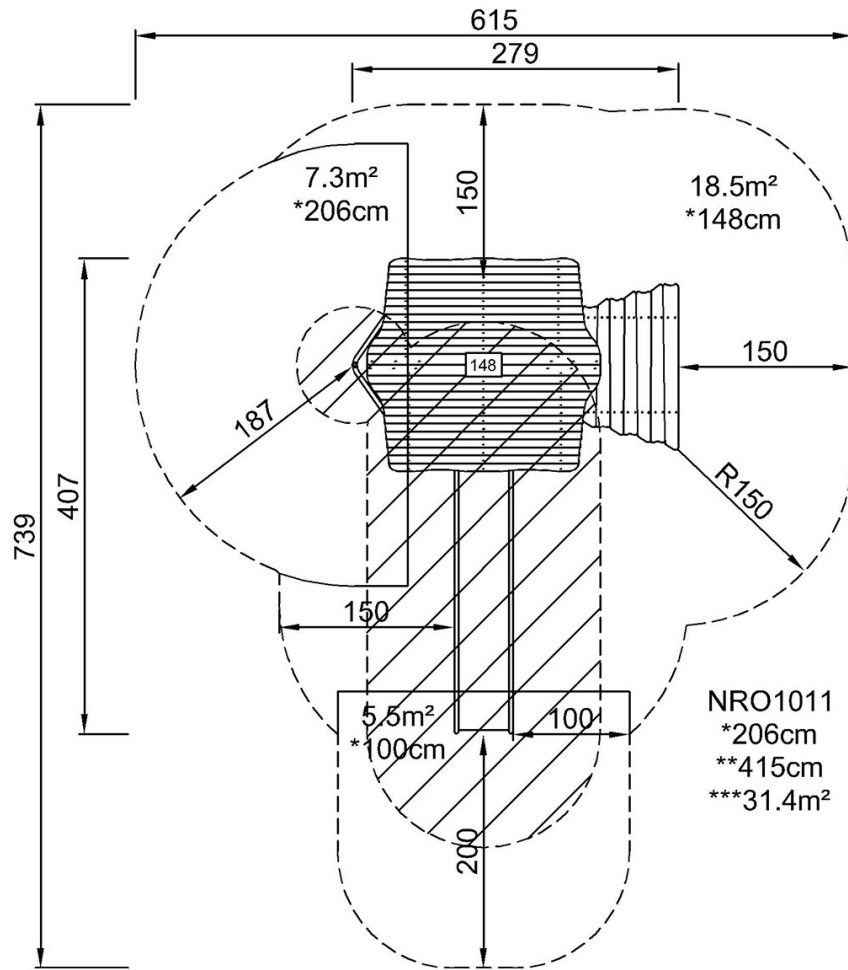


Spielturm mit Rutsche

NRO1011

* Max freie Fallhöhe | ** Gesamthöhe | *** Fläche des Fallraums

* Max freie Fallhöhe | ** Gesamthöhe



[Klicken Sie hier, um die DRAUFSICHT anzuzeigen](#)

[Klicken Sie hier, um die SEITENANSICHT anzuzeigen](#)