

Sitt & stå

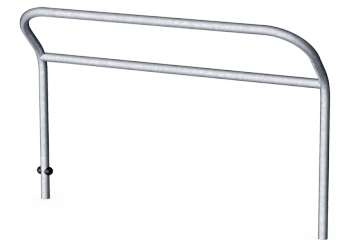
FRE3054



Artikelnr. FRE3054-3717

Generell produktinformation

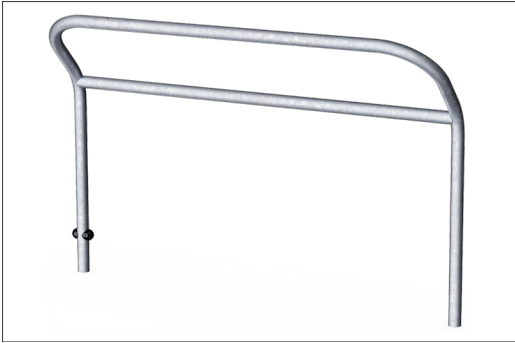
Dimension LxWxH	0x0x109 cm
Åldersgrupp	3+
Kapacitet (användare)	-
Färgalternativ	●



Välkommen till spelet! Sitt & Stå ramen är en fin mötesplats som kan installeras nära multisportlösningar. Ramarna är tillgängliga i förzinkad eller färgad version.

Sitt & stå

FRE3054



Stålytorna är varmförzinkade in- och utvändigt med blyfri zink. Förzinkningen har bra beständighet mot korrosion och är underhållsfri.

Artikelnr. FRE3054-3717

Installationsinformation

Max. fallhöjd	0 cm
Säkerhetsområde	0,0 m ²
Total installationstid	0,8
Grävdjup (volym)	0,11 m ³
Betong (volym)	0,04 m ³
Stolpdjup (standard)	90 cm
Fraktvikt	31 kg
Förankring	Nedgrävning ✓

Information om garanti

HDG stolpar	Livstidsgaranti
Reservdelar garanterade	10 år



Hållbarhetsdata

FRE3054



Cradle to Gate A1-A3	Totalt CO ₂ -utsläpp	CO ₂ e per kg	Återvunna material
	kg CO ₂ e	kg CO ₂ e/kg	%
FRE3054-3717	91,76	3,14	45,75

Det övergripande ramverket som tillämpas för dessa faktorer är miljövarudeklarationen (EPD, Environmental Product Declaration), som kvantifierar "miljöinformation om produktens livscykel och möjliggör jämförelser av produkter som uppfyller samma funktion" (ISO, 2006). Denna struktur följer här och använder en livscykelanalys för hela produktstadiet från råmaterial till färdig produkt (A1-A3).

Kompan A/S
C.F. Tietgens Boulevard 32C
DK-5220 Odense SØ
Denmark



Verification of CO₂ calculation of: Sport



Data version no. 2023-10-05

The CO₂ calculation and data are in compliance with the principles of a carbon footprint impact according to the GHG protocol (Greenhouse Gas Protocol), Scope 3, cradle to gate related to all individual components in the product category: "Sport" represented by item no: FRE600202-0901.

(Scope 3 emissions include emission sources in the upstream and downstream value chain).

Date: 30. October 2023 | Valid until: 30. October 2025

Verified by:

Julie Marie Vejsgaard Larsen, LCA & EPD Consultant

Verification based on report: Validation of CO₂ calculation of 9 categories of Kompan product line, version 1.0, prepared by: Bureau Veritas HSE, Denmark: Julie M. V. Larsen.

Publication date: 30. October 2023

By Bureau Veritas HSE
www.bureauveritas.dk
+45 7731 1000

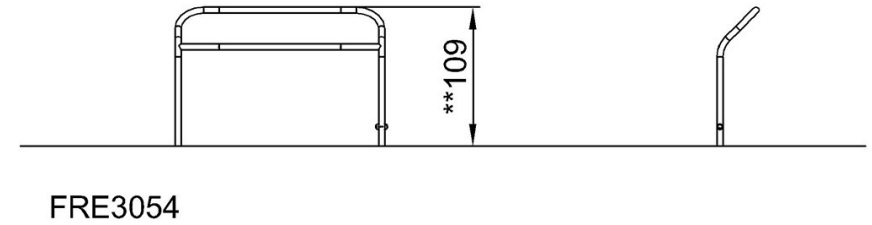
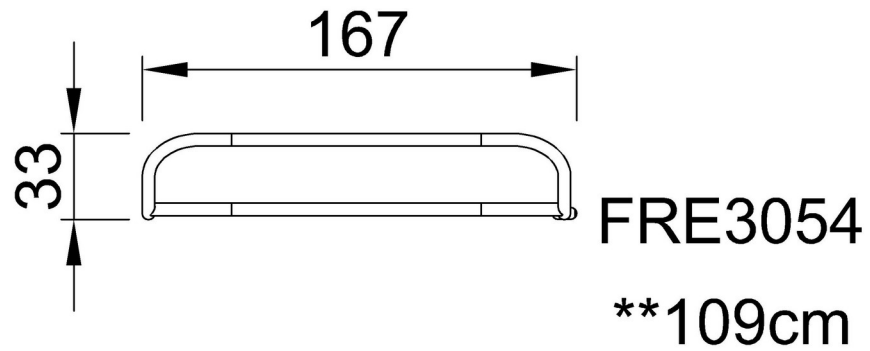


Sitt & stå

FRE3054

* Max fallhöjd | ** Totalhöjd | *** Säkerhetsyta

* Max fallhöjd | ** Totalhöjd



[Klicka för att se TOP VIEW](#)

[Klicka för att se SIDE VIEW](#)