

Vedetta Trail

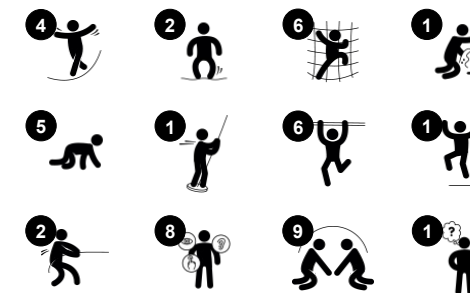
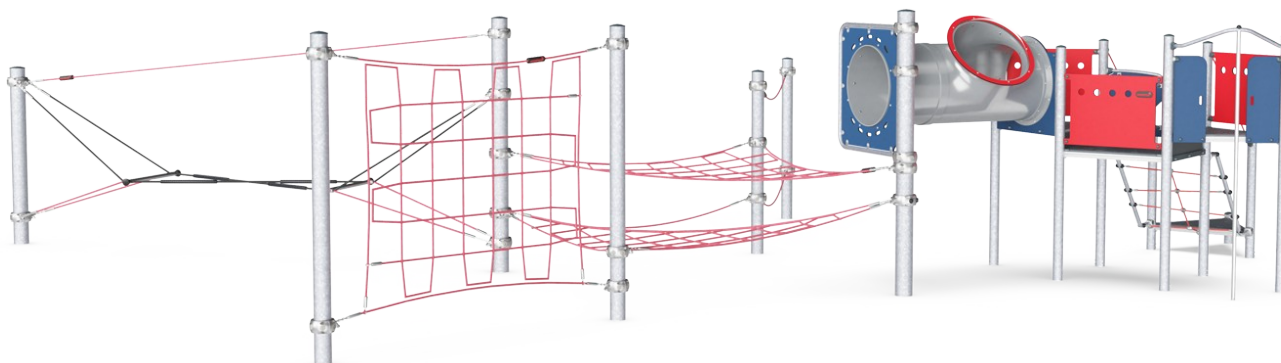
CRP251701

KOMPANI
Let's play

Codice articolo CRP251701-0901

Informazioni generali prodotto

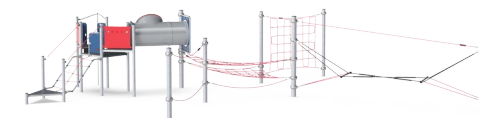
Dimensioni (LxLxA)	1064x1267x267 cm
Età d'uso	6+
Capacità di gioco	30
Opzioni colori	



Il Percorso Sentinella è un gioco estremamente coinvolgente e versatile che attirerà i bambini ancora e ancora, per attività di gioco fisico nuove o note. Le varie attività di arrampicata, strisciamento e rimbalzo invitano un'ampia fascia d'età di bambini. I movimenti rimbalzanti ed entusiasmanti delle varie reti aggiungono ulteriori stimoli all'agilità, alla coordinazione

trasversale e alle capacità di equilibrio dei bambini. Queste abilità motorie sono fondamentali per la capacità di muoversi nel mondo con sicurezza, ad esempio per gestire il traffico stradale in modo sicuro. Elementi come le reti orizzontali a strati e il percorso Galago sono punti di incontro emozionanti e rimbalzanti che invitano i bambini a cooperare,

a stare in equilibrio e a socializzare. Il Tunnel e il Palo dei Pompieri, invece, consentono di creare dei cicli di attività ludiche più classiche che non stancano mai e di stimolare i bambini in un gioco divertente con gli amici.



Vedetta Trail

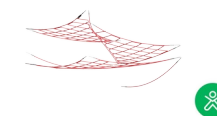
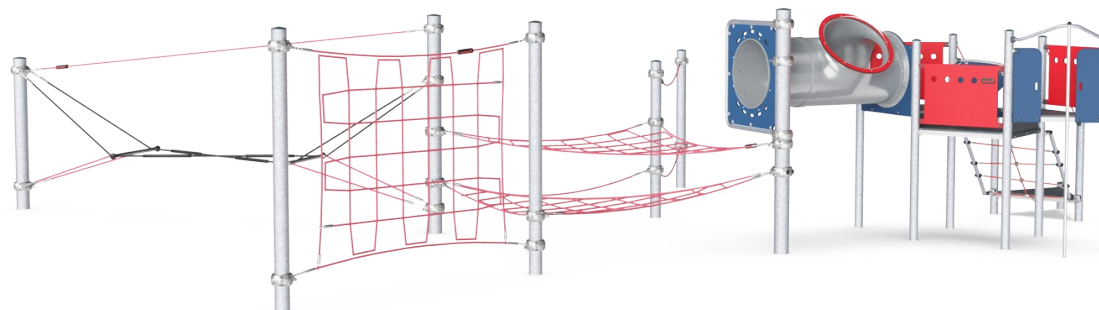
CRP251701

KOMPANI
Let's play



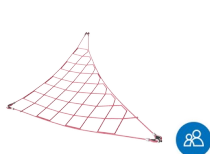
Altalena oscillante

Fisico: L'altalena oscillante è un allenamento impegnativo per l'equilibrio, la consapevolezza spaziale e il tempismo: rimbalzare l'un l'altro su e giù è una ricerca di equilibrio che richiede appigli, da cui le corde di sostegno. Le abilità allenate qui sono fondamentali, ad esempio, per navigare nel traffico in modo sicuro. **Socio-emotivo:** Il passaggio degli altri sul ponte allena intensamente le capacità di cooperazione e di comunicazione.



Rete da arrampicata

Fisico: la rete permette di arrampicarsi, il che stimola le capacità motorie, la propriocezione e la consapevolezza spaziale. i bambini usano la forza dei muscoli delle braccia, delle gambe e del tronco quando si arrampicano.



Rete triangolare

Socio-emotivo: la rete permette a più bambini di stare seduti o sdraiati insieme, condividendo.



Rete di arrampicata verticale

Fisico: I bambini sviluppano la coordinazione trasversale del corpo durante l'arrampicata. Vengono rafforzati i muscoli delle braccia, delle gambe e del core. Questi sono importanti per il controllo della postura e anche per stare seduti. **Socio-emotivo:** le maglie permettono a più bambini di sedersi insieme e parlare.



Tunnel di bolle

Fisico: i bambini gattonano attraverso il tunnel, sviluppando abilità motorie come la coordinazione trasversale e la propriocezione. **Socio-emotivo:** di svolta quando ci si sorpassa a vicenda. **Cognitivo:** distorce il suono della voce, sviluppando il pensiero logico.



Palo dei pompieri

Fisico: la coordinazione è sostenuta quando si scende, così come i muscoli del busto e delle braccia. L'atterraggio rafforza la densità ossea, che viene costruita per la vita nella prima infanzia. **Socio-emotivo:** cambi di direzione e prese di rischio.



Corde per l'equilibrio

Fisico: Tenendosi alla corda superiore oscillante e bilanciandosi sulla corda inferiore oscillante, si allenano in modo eccellente il senso dell'equilibrio e i muscoli del tronco. Queste abilità sono fondamentali per riuscire a stare seduti. **Socio-emotivo:** c'è spazio per più di uno e collaborare con gli amici per camminare sulle corde ondeggianti è un vero compito di cooperazione che richiede lavoro di squadra e tolleranza.

Vedetta Trail

CRP251701



Ropes of UV-stabilized PES rope strands with inner steel cable reinforcement. The polyester yarn is made from +95% post-consumer materials and is inductively melted onto each strand.



I morsetti a "S" di Corocord sono utilizzati come connessioni universali nei prodotti Corocord. Le aste in acciaio inossidabile da 8 mm con bordi arrotondati sono pressate attorno alle corde con una speciale pressa idraulica, rendendole il connettore ideale: sicuro, durevole e antivandalismo, il tutto pur consentendo il tipico movimento delle strutture di gioco della corda.



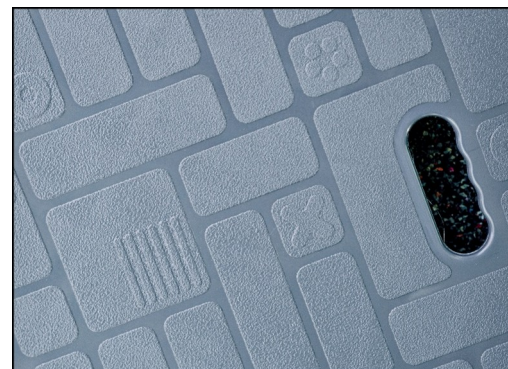
Pannelli di EcoCore™ da 19 mm. EcoCore™ è un materiale altamente resistente ed ecologico, che non solo è riciclabile dopo l'uso, ma è anche costituito da un nucleo prodotto al 100% da materiale riciclato.



I componenti in acciaio colorato hanno una base di zincatura a caldo e una finitura superiore verniciata a polvere. Ciò fornisce la massima resistenza alla corrosione in tutti i climi del mondo. Altre superfici in acciaio sono zincate a caldo all'interno e all'esterno con zinco senza piombo



I morsetti intelligenti Corocord sono attentamente progettati in materiale di alluminio di alta qualità per garantire un'elevata flessibilità. I morsetti intelligenti vengono fissati attorno ai montanti con quattro bulloni in acciaio. I punti di fissaggio non utilizzati vengono chiusi con coperture in poliammide (PA).



All decks are supported by unique designed low-carbon aluminum profiles with multiple attachment options. The grey colored molded decks are made of 75% post-consumer waste PP material with a non-skid pattern and texture surface.

Codice articolo CRP251701-0901

Informazione installazione

Max. altezza di caduta	240 cm
Superficie di sicurezza	107,7 m ²
Tempo d'installazione totale	32,1
Volume di scavo	15,18 m ³
Volume di calcestruzzo	8,26 m ³
Profondità di base (standard)	90 cm
Peso della spedizione	1.485 kg
Opzioni ancoraggio	Superficie ✓ Interrato ✓

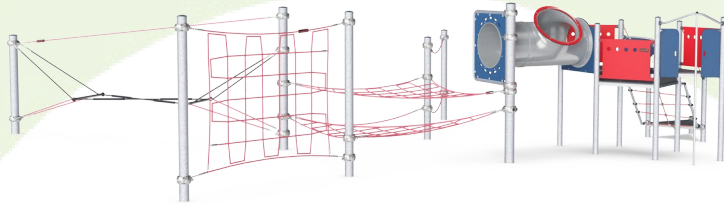
Garanzie

Morsetti in alluminio	10 anni
Acciaio zincato	Garanzia a vita
Toplayer dipinto	10 anni
Corde e reti	10 anni
Garanzia pezzi di ricambio	10 anni



Sustainability Data

CRP251701



Cradle to Gate A1-A3	Total CO ₂ emission	CO ₂ e/kg	Recycled materials
	kg CO ₂ e	kg CO ₂ e/kg	%
CRP251701-0901	3.046,55	3,06	48,21

The overall framework applied for these factors is the Environmental Product Declaration (EPD), which quantifies "environmental information on the life cycle of a product and enable comparisons between products fulfilling the same function" (ISO, 2006). This follows the structure and applies a Life-Cycle Assessment approach to the entire Product stage from raw material through manufacturing (A1-A3))

Kompan A/S
 C.F. Tietgens Boulevard 32C
 DK-5220 Odense SØ
 Denmark



Verification of CO₂ calculation of: Corocord



Data version no. 2023-10-05

The CO₂ calculation and data are in compliance with the principles of a carbon footprint impact according to the GHG protocol (Greenhouse Gas Protocol), Scope 3, cradle to gate related to all individual components in the product category: "Corocord" represented by item no.: COR314011-1101.

(Scope 3 emissions include emission sources in the upstream and downstream value chain).

Date: 30. October 2023 | Valid until: 30. October 2025

Verified by:

Julie Marie Vejsgaard Larsen, LCA & EPD Consultant

Verification based on report: Validation of CO₂ calculation of 9 categories of Kompan product line, version 1.0, prepared by: Bureau Veritas HSE, Denmark: Julie M. V. Larsen.

Publication date: 30. October 2023

By Bureau Veritas HSE
 www.bureauveritas.dk
 +45 7731 1000

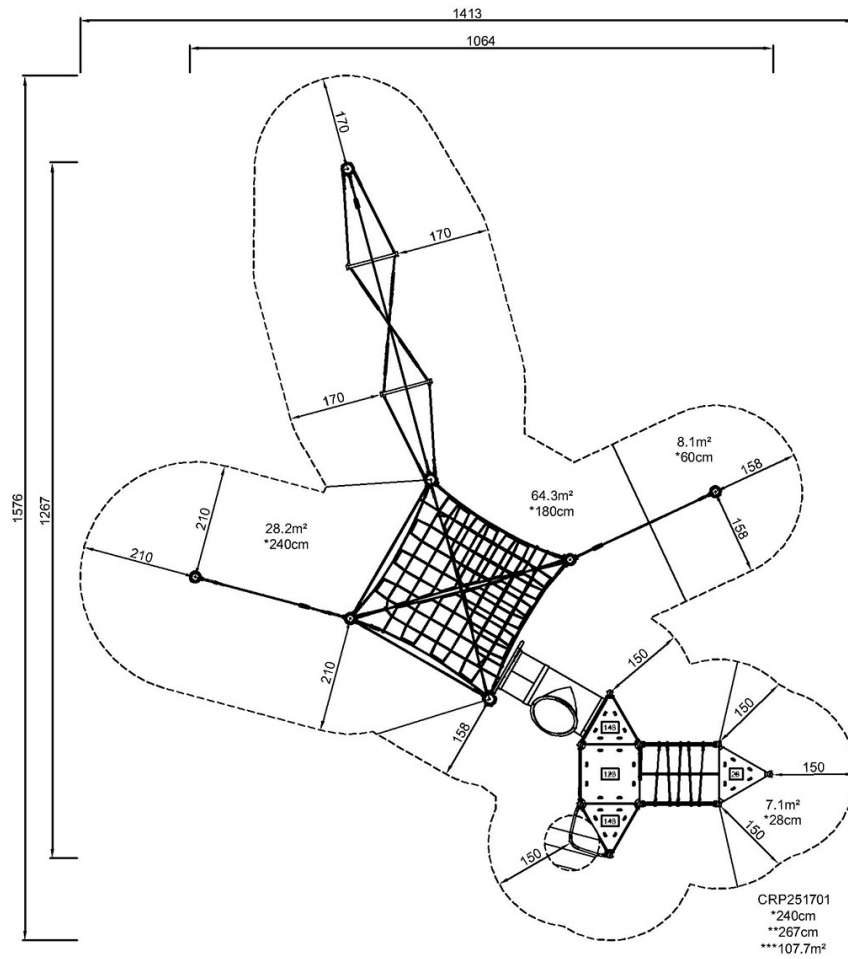


Vedetta Trail

CRP251701

Altezza di caduta massima | Altezza totale | Superficie di sicurezza

Altezza di caduta massima | Altezza totale



CRP251701

[Fai clic per visualizzare il rapporto VISTA SUPERIORE](#)

[Fai clic per visualizzare il rapporto VISTA LATERALE](#)