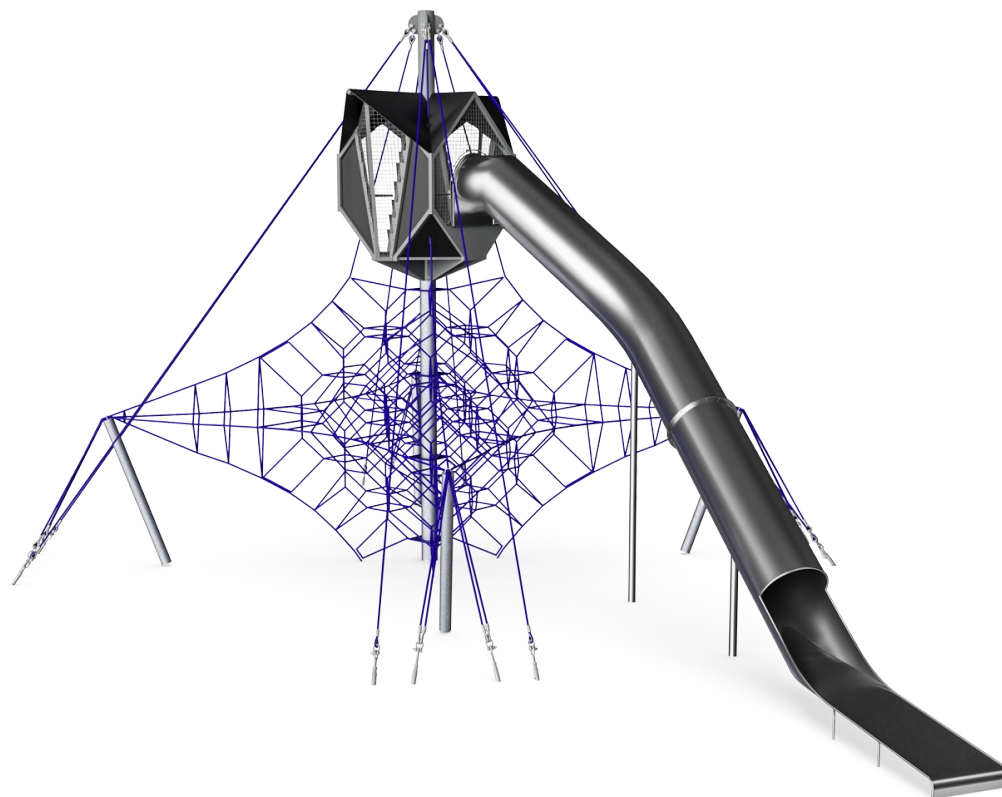


Velká síť Octa s nebeským domkem

COR10320

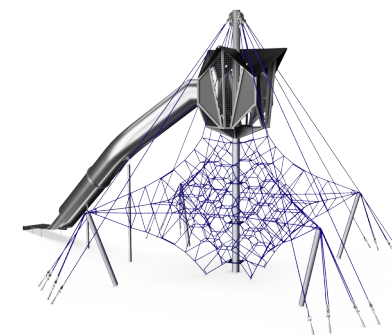
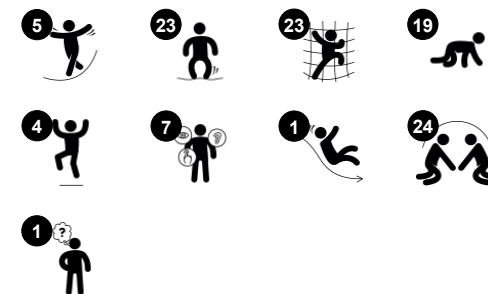
KOMPANI
Let's play



Položka č. COR103201-1002

Obecné informace o produktu

Rozměry DxŠxV	1386x887x730 cm
Věková skupina	5+
Kapacita (uživatelé)	41
Možnosti barev	



Dokonalý herní zážitek včetně mrazení po těle. Lezci, kteří plně prozkoumali Nebeský domek, se mohou odvážně spustit dolů velkým tunelem - nezapomenutelný zážitek, který je třeba opakovat. Tak se vraťte zpět na začátek a vylezte znovu nahoru.

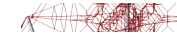
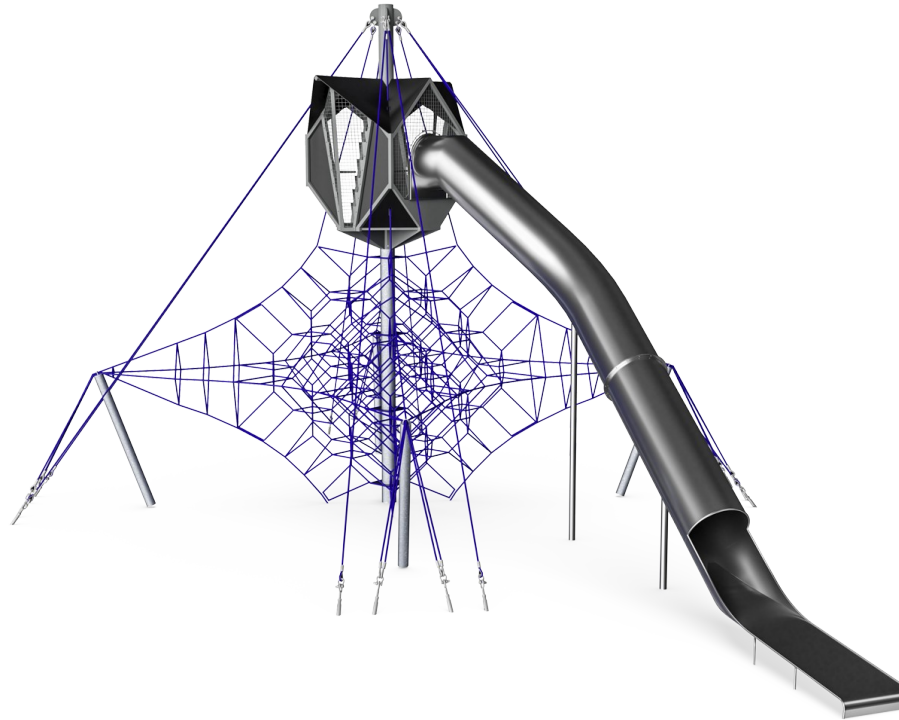
Velká síť Octa s nebeským domkem

COR10320



Nejvyšší oka

Fyzická: spatial awareness is supported, arm muscles when holding tight. **Sociálně-emocionální:** children develop courage, self-confidence, consideration and turn-taking, all important life skills.



Stabilní, střední příčky

Fyzická: the bounce develops the sense of balance, which is important for skills such as sitting still. The upper body muscles are trained when hanging from the arms. Bone density is developed when jumping down. **Sociálně-emocionální:** many children can stand or sit on the rung together, cooperating and feeling the movements of the other children moving. This develops consideration and cooperation.



Kabina v oblacích

Fyzická: pobyt ve výšce rozvíjí prostorové vnímání a smysl pro rovnováhu. **Sociálně-emocionální:** cíl a místo setkávání ve vyšších polohách přináší sociální interakci, vzrušení a skvělý výhled.



Velká oka

Fyzická: velká oka umožňují lezení a plazení, podporují propriocepci, křížovou koordinaci a prostorové vnímání. Šplhání zde vyžaduje sílu svalů, navíc také tlačení a tahání pažemi, aby se člověk dostal nahoru. **Sociálně-emocionální:** umožňuje, aby více dětí sedělo pohromadě a navzájem se dělily.



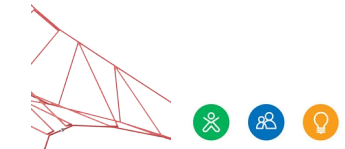
Dlouhá tunelová skluzavka

Fyzická: sliding develops spatial awareness and the sense of balance. **Sociálně-emocionální:** the height ensures extra speed and thrill. Empathy stimulated by turn-taking and consideration of others. Feeling of security when stopping on extra long slide mouth.



Stabilní, nižší příčky

Fyzická: the stiff bounce of the lower rung supports balance and coordination as well as strengthens bone density when jumping down. Hanging from the arms trains back and upper body muscles, supporting good posture. These are a growing concern for children due to sedentary lifestyles. **Sociálně-emocionální:** great meeting point allowing socializing.



Pružná síť

Fyzická: při skákání, lezení a sezení v síti se podporuje obratnost, rovnováha, koordinace a prostorové vnímání. Děti využívají sílu svalů rukou, nohou a trupu a při skákání dolů si budují hustotu kostí. **Sociálně-emocionální:** pružná, houpací síť vyzývá k empatii a spolupráci. **Kognitivní:** fyzická paměť, logické myšlení, soustředění.

Velká síť Octa s nebeským domkem

COR10320

KOMPAN
Let's play



Lana jsou varobena z UV stabilizovaných PES pramenů s vnitřní výztuží z ocelových lan. Polyesterová příze je z více než 95 % tvořena post-spotřebními materiály a je indukčně natavena na každé vlákno. Lana jsou vysoce odolná proti opotřebení a vandalismu a v případě potřeby je lze vyměnit na místě.



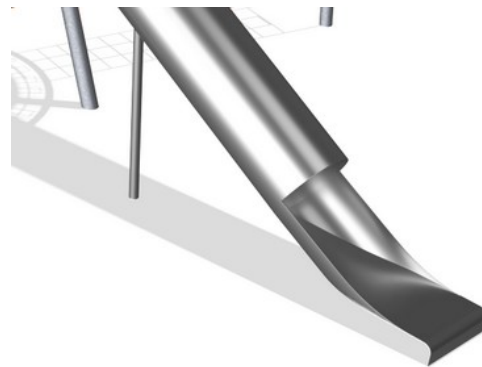
„S“ svorky Corocord se u produktů Corocord používají jako univerzální spojovací prvek. 8mm nerezové dráty se zaoblenými konci jsou za pomoci speciálního hydraulického nástroje nalisovány kolem lana, což z nich dělá ideální konektor: bezpečný a odolný proti vandalismu s dlouhou životností, to vše s umožněním typického pohybu lanových herních struktur.



Hliníkové objímky sítě jsou dvojitě kónické se zaoblenými konci a jsou tak malé, jak to jen umožňuje bezpečnost. Cílem celkové konstrukce sítě je udržovat kovové části na síti na absolutním minimu, jak co do velikosti, tak počtu, s cílem poskytnout nejlepší možný zážitek při lezení.



Membrány Corocord jsou vyrobeny z oděruvzdorného pogumovaného materiálu v kvalitě používané u pásových přepravníků a mají vynikající odolnost vůči UV záření. Jsou testovány a splňují nařízení REACH pro polycyklické aromatické uhlovodíky (PAH). Je do nich integrováno čtyřvrstvé vyztužení ze tkaného polyesteru. S tímto vyztužením a dvěma povrchovými vrstvami mají celkovou tloušťku 7,5 mm.



Komponenty z nerezové oceli jsou vyrobeny z vysoce kvalitní nerezové oceli v souladu s celosvětovými standardy pro dětská hřiště. Ocel je po výrobě opracována abrazivním tryskáním pro zajištění hladkého povrchu.



Prostřednictvím variačního týmu KOMPAN si můžete vybrat mezi dalšími 7 barvami lana a přizpůsobit své řešení. V sortimentu je široká škála barev od elegantní a výrazné černé nebo přírodní a decentní konopné, až po sadu atraktivních a nepřehlédnutelných signálních barev.

Položka č. COR103201-1002

Informace o instalaci

Maximální výška pádu	225 cm
Bezpečnostní povrchová plocha	121,4 m ²
Celková doba instalace	50,0
Objem výkopu	17,76 m ³
Objem betonu	10,70 m ³
Hloubka základu (standard)	100 cm
Hmotnost dodávky	3.551 kg
Možnosti ukotvení	V zemi ✓

Informace o záruce

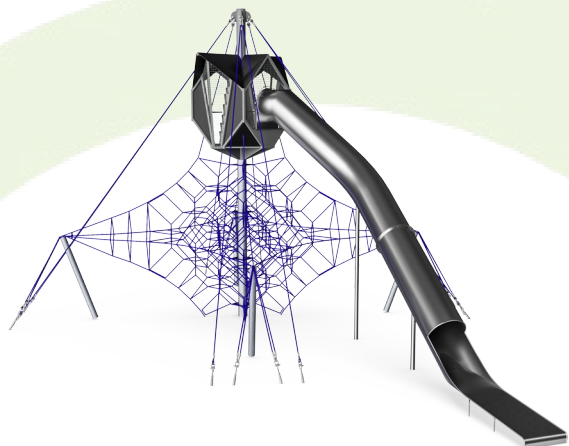
Hliníkové svorky	10 let
Lano Corocord	10 let
Membrána	2 roky
S-svorky	10 let
Zaručené náhradní díly	10 let



Údaje se mohou změnit bez předchozího upozornění.

Data o Udržitelnosti

COR10320



Výrobní cyklus A1-A3	Celkové emise CO ₂	CO ₂ e na kg	Recyklované materiály
	kg CO ₂ e	kg CO ₂ e/kg	%
COR103201-1002	8.455,19	2,88	51,45

Celkovým rámcem uplatňovaným pro tyto faktory je Environmentální prohlášení o produktu (EPD), které kvantifikuje „environmentální informace o životním cyklu produktu a umožňuje srovnání mezi produkty, které plní stejnou funkci“ (ISO, 2006). Řídí se vnitřním uspořádáním a uplatňuje přístup k posuzování životního cyklu po celou fázi produktu od suroviny až po dokončení výroby (A1-A3).

Kompan A/S

C.F. Tietgens Boulevard 32C
DK-5220 Odense SØ
Denmark



Verification of CO₂ calculation of: Corocord



Data version no. 2023-10-05

The CO₂ calculation and data are in compliance with the principles of a carbon footprint impact according to the GHG protocol (Greenhouse Gas Protocol), Scope 3, cradle to gate related to all individual components in the product category: "Corocord" represented by item no.: COR314011-1101.

(Scope 3 emissions include emission sources in the upstream and downstream value chain).

Date: 30. October 2023 | Valid until: 30. October 2025

Verified by:

Julie Marie Vejsgaard Larsen, LCA & EPD Consultant

Verification based on report: Validation of CO₂ calculation of 9 categories of Kompan product line, version 1.0, prepared by: Bureau Veritas HSE, Denmark: Julie M. V. Larsen.

Publication date: 30. October 2023

By Bureau Veritas HSE
www.bureauveritas.dk
+45 7731 1000



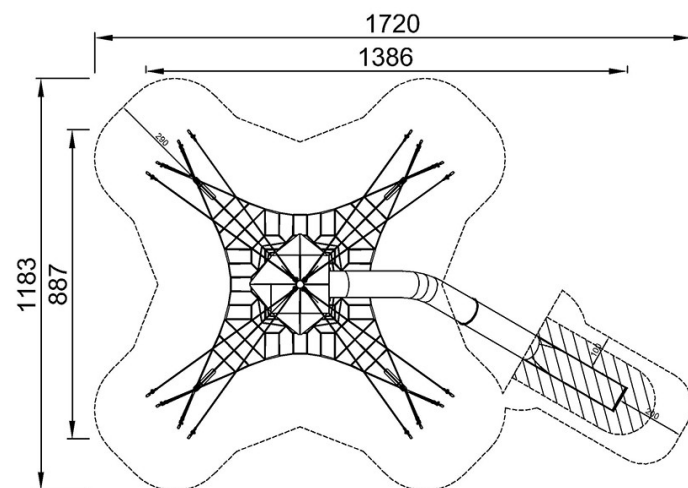
Velká síť Octa s nebeským domkem

COR10320

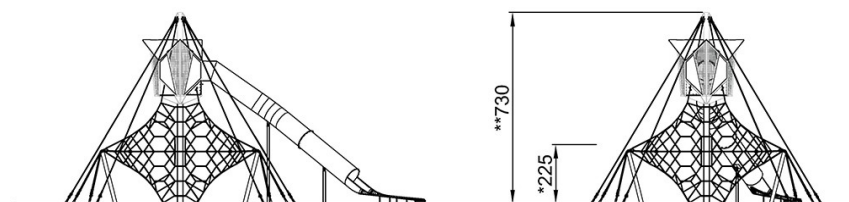
KOMPANI
Let's play

* Maximální výška pádu | ** Celková výška | *** Bezpečnostní povrchová plocha

* Maximální výška pádu | ** Celková výška



COR103201
*225cm
**730cm
***121.4m²



COR103201

[Kliknutím zobrazíte poměr zobrazení POHLED SHORA](#)

[Kliknutím zobrazíte poměr stran BOČNÍ POHLED](#)