

Sit Up Bench Robinia

FRO203

KOMPAN
Let's play



Denne benken er perfekt trening for kjerne- og korsryggen ved å gjøre øvelser som beinløft og sit ups. Enkle grep er laget for å sikre at alle kan gjøre øvelsen på en riktig måte. Den slitsterke Ekogrip®-overflaten på benken gir et perfekt fotfeste, slik at benken kan brukes som en hoppboks for å utføre forskjellige trinn- og hoppøvelser under alle værforhold. Benken har

et tydelig instruksjonsskilt som viser de grunnleggende øvelsene sammen med en QR-kode. Med QR-koden kan brukerne koble seg til KOMPAN Fit-appen, hvor der finnes enda flere øvelser og treningsøkter på alle nivåer. Robiniastengene er laget av robiniastammer i forskjellige dimensjoner, som er avbarket og fri for plantemelksaft (sevje).

Robinia er en opprinnelig, europeisk treslag med høy styrke og naturlig holdbarhet under ulike klimatiske forhold. KOMPAN brukes treverk fra FSC-sertifiserte kilder.



Se mer i KOMPAN Fit-appen

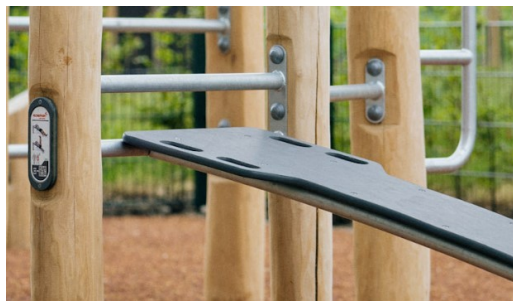


Produktnummer FRO20300-1001	
Produktinformasjon	
Mål LxBxH	95x157x104 cm
Aldersgruppe	13+
Antall brukere	1
Fargevalg	<input type="radio"/>

Sit Up Bench Robinia

FRO203

KOMPAN
Let's play



Alle organiske Robinia-produkter fra KOMPAN er laget av Robinia-trevirke fra bærekraftige europeiske kilder. På forespørsel kan den leveres som FSC® Certified (FSC® C004450).

Topplaten er Ø414mm, og laget av 15mm Ekogrip®, en 15mm PE plate med et 3mm topplag av termoplastisk gummi med sklisikker effekt. Høyden er 217mm og bevegelsesområdet er +/- 90mm, med en EPDM-gummistopp i hver ende.



Alle KOMPAN treningsprodukter er i samsvar med ASTM F3101 og EN16630 utendørs treningsstandarder. Lastetester utføres som en statisk test ved å legge til dynamiske faktorer så vel som sikkerhetsfaktorer til den spesifiserte belastningen på 78 kg per bruker. Et produkt beregnet på 1 bruker er lastet med 420 kg.

Produktnummer FRO20300-1001

Monteringsinformasjon

Maksimal fallhøyde	63 cm
Sikkerhetszone	14,2 m ²
Total monterings tid	3,3
Utgraving	0,20 m ³
Betong	0,00 m ³
Forankringsdybde (standard)	100 cm
Forsendingsvekt	106 kg
Forankring	In-ground ✓ Surface ✓

Garanti

EcoCore HDPE	Livstids
Galvanisert stål	Livstids
Robiniatre	15 år
Garantert reservedeler	10 år



Grønn data

FRO203



Krybbe til port A1-A3

Totalt CO ₂ -utslipp	CO ₂ -ekvivalent per kg	Resirkuler te materialer
kg CO ₂ -ekvivalent	kg CO ₂ -ekvivalent/kg	%
FRO20300-1001	77,61	0,98
		9,27

Det overordnede rammeverket for disse faktorene er miljødeklarasjonen EPD (Environmental Product Declaration), som kvantifiserer «miljøinformasjon om produktets livssyklus og muliggjør sammenligninger mellom produkter som oppfyller samme funksjon» (ISO, 2006). Dette følger strukturen og anvender en livssyklusanalyse for hele produksjonsstadiet fra råvare til ferdig produksjon (A1-A3).

Kompan A/S

C.F. Tietgens Boulevard 32C
DK-5220 Odense SØ
Denmark



Verification of CO₂ calculation of: Fitness



Data version no. 2023-10-05

The CO₂ calculation and data are in compliance with the principles of a carbon footprint impact according to the GHG protocol (Greenhouse Gas Protocol), Scope 3, cradle to gate related to all individual components in the product category: "Fitness" represented by item no.: FAZ10100-0900.

(Scope 3 emissions include emission sources in the upstream and downstream value chain).

Date: 30. October 2023 | Valid until: 30. October 2025

Verified by:

Julie Marie Vejsgaard Larsen, LCA & EPD Consultant

Verification based on report: Validation of CO₂ calculation of 9 categories of Kompan product line, version 1.0, prepared by: Bureau Veritas HSE, Denmark: Julie M. V. Larsen.

Publication date: 30. October 2023

By Bureau Veritas HSE
www.bureauveritas.dk
+45 7731 1000

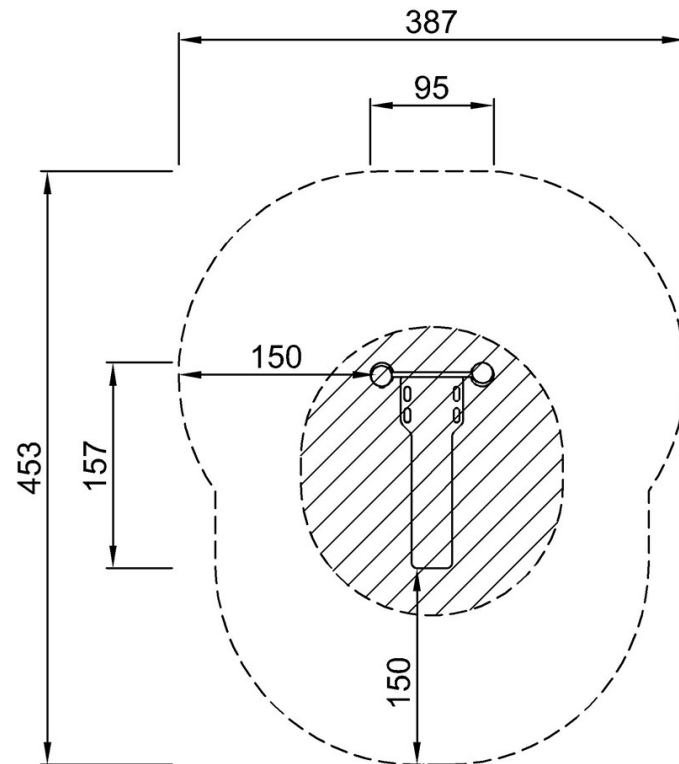


Sit Up Bench Robinia

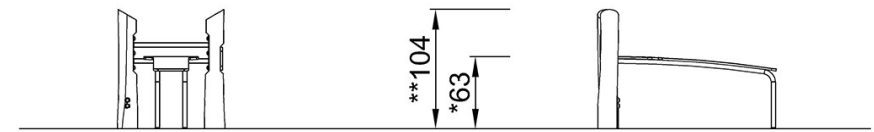
FRO203

* Maks fallhøyde | ** Total høyde | *** Sikkerhetssone

* Maks fallhøyde | ** Total høyde



FRO20300
*63cm
**104cm
***14.2m²



FRO20300

[Klikk for å se TOP VIEW](#)

[Klikk for å se SIDE VIEW](#)