

Motivator con Ombreggiatura

PCE105823

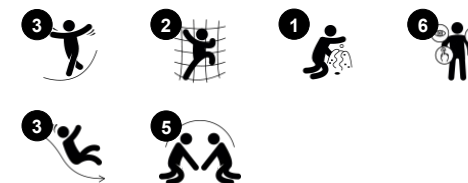
KOMPANI
Let's play



Codice articolo PCE105823-0903

Informazioni generali prodotto

Dimensioni (LxLxA)	418x435x420 cm
Età d'uso	2+
Capacità di gioco	12
Opzioni colori	



Il Motivatore è una fantastica unità ludica che stimolerà il gioco sociale e fisico più e più volte. Le varie attività stimolano i bambini a giocare e incoraggiano momenti ludici più intensi. I bambini possono arrampicarsi e scivolare insieme agli amici, favorendo le relazioni sociali e l'empatia. Dopo essersi arrampicati su uno dei gradini, usando la coordinazione

trasversale e la forza per raggiungere la piattaforma, i vari scivoli offrono modi gratificanti per tornare a terra, da soli o con un amico. Lo scivolo, oltre ad allenare il senso dell'equilibrio e i muscoli del busto, fa sì che i bambini continuino a giocare. I bambini troveranno il Motivatore ideale per incontrarsi e giocare, grazie a tutte le varianti di gioco. Il

Megafono aggiunge una dimensione sociale quando viene utilizzato per invitare gli amici al Motivatore per giocare ancora. La ricca varietà di giochi in poco spazio favorisce enormemente il gioco.



Motivator con Ombreggiatura

PCE105823

KOMPAN
Let's play



Scala tubolare

Fisico: la coordinazione trasversale e la coordinazione occhio-mano sono supportate quando i bambini salgono sulla scala. L'arrampicata favorisce anche la muscolatura delle gambe e delle braccia. **Socio-emotivo:** imparare a fare a turni e a cooperare.



Megafono

Socio-emotivo: ispira capacità di comunicazione e di fare a turno. **Cognitivo:** la distorsione del suono evoca la curiosità e stimola la comprensione di cause ed effetti.



Doppio scivolo

Fisico: lo scivolamento sviluppa la consapevolezza spaziale e il senso dell'equilibrio. Inoltre, i muscoli del core vengono allenati quando si sta seduti in posizione eretta e si scende. **Socio-emotivo:** invita alla socializzazione, favorisce il gioco tra genitori e figli e tra pari. **Cognitivo:** i bambini piccoli allenano la comprensione dello spazio, della velocità e delle distanze quando scivolano velocemente.



Palo da arrampicata

Fisico: vengono allenate la cross-coordinazione e la forza muscolare. **Socio-emotivo:** capacità di rispettare i turni e cooperazione

Motivator con Ombreggiatura

PCE105823



Pannelli di EcoCore™ da 19 mm. EcoCore™ è un materiale altamente resistente ed ecologico, che non solo è riciclabile dopo l'uso, ma è anche costituito da un nucleo prodotto al 100% da materiale riciclato.



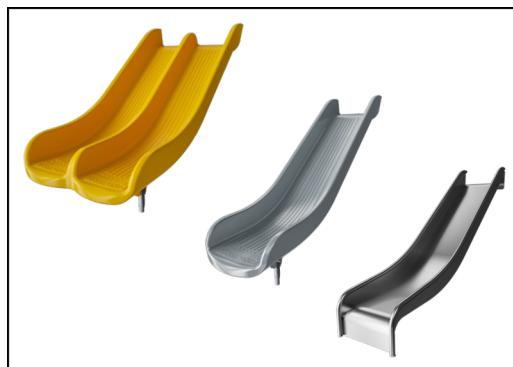
I tetti ELEMENTS sono realizzati in PE riciclabile con uno spessore minimo delle pareti di 5 mm per garantire una lunga durata in tutti i climi del mondo. I tubi in acciaio sono zincati a caldo all'interno e all'esterno per la massima durata.



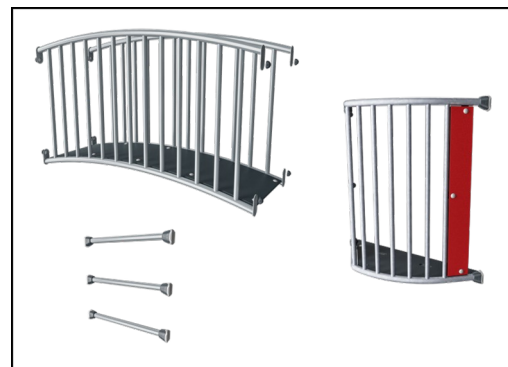
Vele Commercial 95 ad alta densità lavorate a maglia appositamente per strutture per tende da sole. Le vele sono trattate con stabilizzatori UV per garantire una lunga durata. Le vele sono supportate da un telaio in acciaio zincato a caldo e serrate da dispositivi in acciaio inossidabile.



The main posts are made of high quality pregalvanized steel with powder coated top finish. Post tops are closed with caps of UV stabilized nylon (PA6). The grey colored molded decks are made of 75% post-consumer waste PP material with a non-skid pattern and texture surface. All decks are supported by unique designed low-carbon aluminum profiles with multiple attachment options.



Gli scivoli sono disponibili in PE stampato in diversi colori o in acciaio inossidabile AISI304 t = 2mm.



Le superfici in acciaio sono zincate a caldo all'interno e all'esterno con zinco senza piombo. La zincatura ha un'eccellente resistenza alla corrosione in ambienti esterni e richiede una bassa manutenzione.

Codice articolo PCE105823-0903

Informazione installazione

Max. altezza di caduta	118 cm
Superficie di sicurezza	32,0 m ²
Tempo d'installazione totale	16,2
Volume di scavo	0,41 m ³
Volume di calcestruzzo	0,05 m ³
Profondità di base (standard)	90 cm
Peso della spedizione	520 kg
Opzioni ancoraggio	Interrato ✓ Superficie ✓

Garanzie

EcoCore	Garanzia a vita
Pali (verniciatura)	10 anni
Superfici in PP	10 anni
Garanzia pezzi di ricambio	10 anni
Vele per frangisole	2 anni



Sustainability Data

PCE105823



Cradle to Gate A1-A3	Total CO ₂ emission	CO ₂ e/kg	Recycled materials
	kg CO ₂ e	kg CO ₂ e/kg	%
PCE105823-0903	1.023,28	2,61	49,04

The overall framework applied for these factors is the Environmental Product Declaration (EPD), which quantifies "environmental information on the life cycle of a product and enable comparisons between products fulfilling the same function" (ISO, 2006). This follows the structure and applies a Life-Cycle Assessment approach to the entire Product stage from raw material through manufacturing (A1-A3))

Kompan A/S
 C.F. Tietgens Boulevard 32C
 DK-5220 Odense SØ
 Denmark



Verification of CO₂ calculation of: Play systems



Data version no. 2023-10-05

The CO₂ calculation and data are in compliance with the principles of a carbon footprint impact according to the GHG protocol (Greenhouse Gas Protocol), Scope 3, cradle to gate related to all individual components in the product category: "Play systems" represented by item no.: PCM200321-0950.

(Scope 3 emissions include emission sources in the upstream and downstream value chain).

Date: 30. October 2023 | Valid until: 30. October 2025

Verified by:

Julie Marie Vejsgaard Larsen, LCA & EPD Consultant

Verification based on report: Validation of CO₂ calculation of 9 categories of Kompan product line, version 1.0, prepared by: Bureau Veritas HSE, Denmark: Julie M. V. Larsen.

Publication date: 30. October 2023

By Bureau Veritas HSE
 www.bureauveritas.dk
 +45 7731 1000

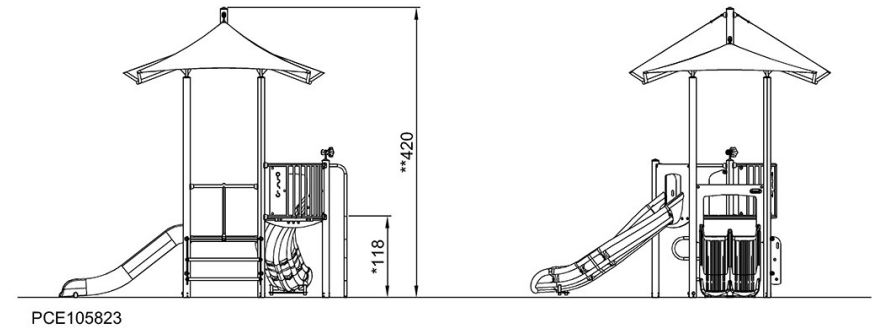
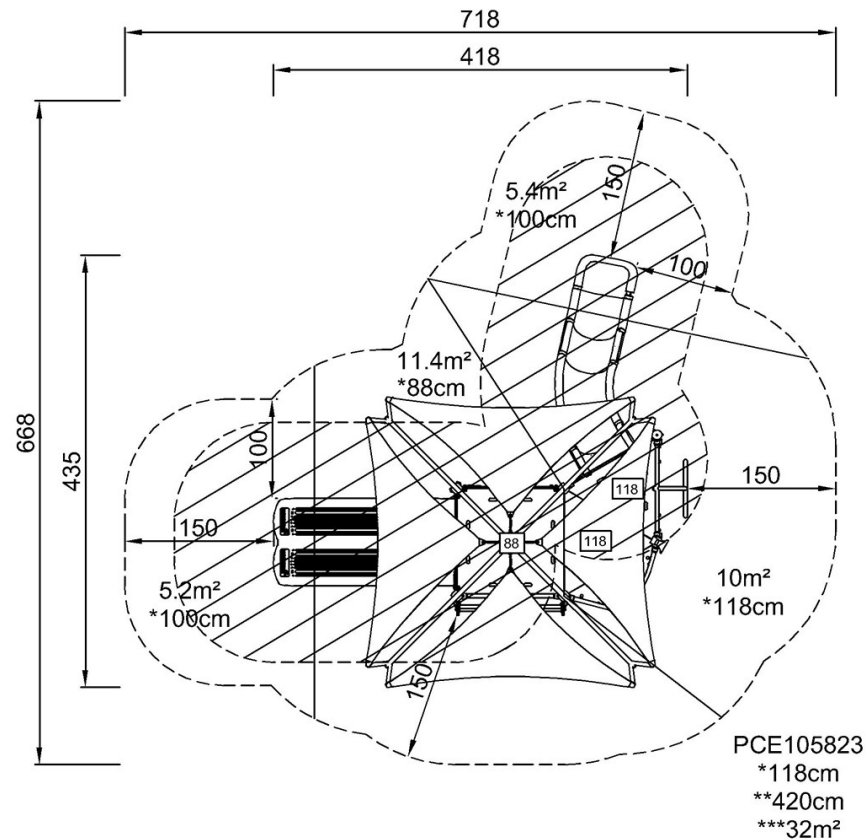


Motivator con Ombreggiatura

PCE105823

Altezza di caduta massima | Altezza totale | Superficie di sicurezza

Altezza di caduta massima | Altezza totale



[Fai clic per visualizzare il rapporto VISTA SUPERIORE](#)

[Fai clic per visualizzare il rapporto VISTA LATERALE](#)