


Blazer

ELE400021

KOMPANI
Let's play



Blazer to odległy krewny huśtawki równoważnej, ale z innowacją Easy Rider. Ruch, rytm i melodia Blazer zmienia się z prędkością i pozycją huśtających, z miejscem dla 1,2,3 lub więcej osób w środku. Każdy ruch na Blazer się liczy w trakcie, gdy dzieci uczą się jak zmienić ruch.

Nr produktu ELE400021-3218	
Ogólne Informacje o Produkcie	
Wymiary DxSzxW	228x200x79 cm
Grupa wiekowa	3+
Max. Ilość Osób	6
Dostępne kolory	



Blazer

ELE400021

KOMPANI
Let's play



Platforma centralna z rowkiem

Fizyczne: trenuj równowagę i przestrzeń w pozycji stojącej, używając mięśni nóg i tułowia. Skakanie wzmacnia gęstość kości. Dostępne w pozycji siedzącej i leżącej, co pozwala na korzystanie z urządzenia osobom niepełnosprawnym. **Spoleczno-Emocjonalne:** zapewnia integracyjną przestrzeń do gromadzenia się i pomocy opiekunom. Praca zespołowa i kontakty towarzyskie podczas wspólnego kołysania. **Poznawcze:** rozgrywki mogą odbywać się na stojąco lub siedząco wewnątrz i na zewnątrz wydrążenia.



Wariacja kolorów

Poznawcze: wspiera zrozumienie zasad: dzieci znajdują powody, aby wybrać jeden lub drugi kolor.



Szalona podstawa

Fizyczne: wspomaga koordynację ruchową, a także poczucie równowagi i przestrzeni. Ćwiczone są również mięśnie tułowia, nóg i ramion. Te umiejętności fizyczne zwiększają samoświadomość i pomagają w ocenie własnego ciała w czasie i przestrzeni, co jest kluczową umiejętnością.



Potrójne ruchome panele

Fizyczne: pozwalają na szalone przejażdżki z innymi, wspierając poczucie równowagi i przestrzeni, a także mięśnie nóg i ramion. **Spoleczno-Emocjonalne:** współpraca podczas koordynowania ruchów trzech kapsuł. **Poznawcze:** zrozumienie przyczyny i skutku podczas koordynowania ruchów z innymi.



Podstawa sprężyny

Fizyczne: bujanie się wspiera rozwój poczucia równowagi oraz przestrzeni, dwie ważne umiejętności potrzebne w nawigowaniu ciała w przestrzeni. **Spoleczno-Emocjonalne:** troskliwość wobec innych podczas kołysania się.

Blazer

ELE400021

KOMPAN
Let's play



Sprężyny od KOMPAN są wykonane z wysokiej jakości stali sprężynowej zgodnej z EN10270. Sprężyny czyszczone są przez fosforyzowanie przed pomalowaniem epoksydową farbą podkładową i poliestrowym malowaniem proszkowym. Sprężyny są umocowane przy użyciu wyjątkowego okucia zabezpieczającego przed zatraskiwaniem palców dla bezpieczeństwa i długotrwałości.



Uchwyty i podnóżki wykonane są z odlewanego Polipropylenu (PP) i pokryte są zewnętrzną warstwą miękkiej gumy TPV. Uchwyty i podnóżki są przymocowane do rury przez galwanizowaną ogniowo inkrustację, aby zapewnić silne i wytrzymałe rozwiązanie.



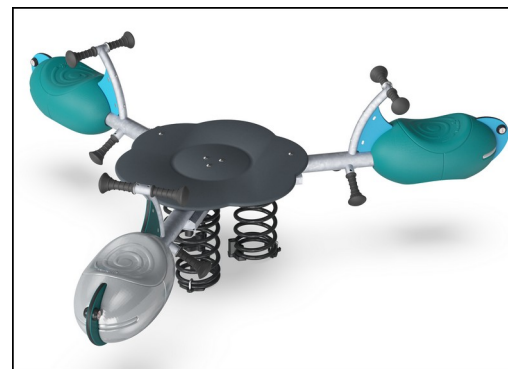
Środkowa platforma wykonana jest z Laminatu Wysokociśnieniowego (HPL) o grubości 17,8mm. Platforma odporna jest na ścieranie i posiada wyjątkową powierzchnię antypoślizgową KOMPAN.



Powierzchnie stalowe są ocynkowane ogniowo wewnątrz i na zewnątrz cynkiem bezołowiowym. Ocynkowanie ma doskonałą odporność na korozję w środowisku zewnętrznym i wymaga niewielkiej konserwacji.



Siedzisko wykonane jest z Polietylenu (PE) pochodzące z recyklingu i wykonanego w 33% z materiałów pokonsumenckich i formowane jest jednocześnie z minimalną grubością ścian 5mm. PE ma wysoką odporność na uderzenia i może być używany w szerokim zakresie temperatur co zapewnia odporność na wandalizm we wszystkich lokalizacjach.



Wersje KOMPAN GreenLine zostały zaprojektowane z materiałów przyjaznych dla środowiska o najniższym możliwym współczynniku emisji CO₂e, takich jak panele EcoCore™ w 95% wykonane z recyklingu pokonsumenckich odpadów oceanicznych.

Nr produktu ELE400021-3218

Informacje Dotyczące Instalacji

Max. wysokość upadku	100 cm
Strefa bezpieczeństwa	14,3 m ²
Czas instalacji	4,0
Objętość wykopu	0,66 m ³
Objętość betonu	0,00 m ³
Głębokość podstawy (standardowa)	42 cm
Waga przesyłki	199 kg
Opcje kotwiczenia	W ziemi ✓ Powierzchnia ✓

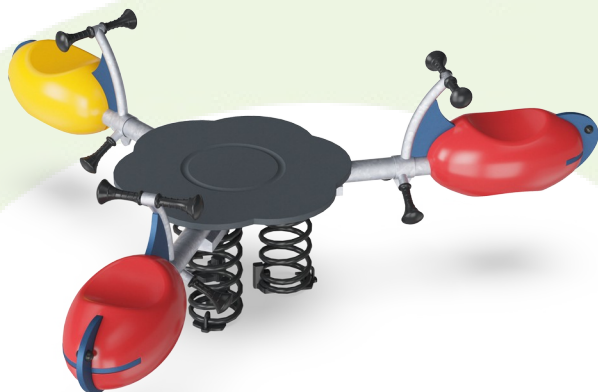
Informacje o Gwarancji

Puste Części z PE	10 lat
Platforma HPL	15 lat
Części Zapasowe	10 lat
Sprężyny	5 lat
Elementy ze Stali Nierdz.	Dożywotnia



Dane Dotyczące Zrównoważonego Rozwoju

ELE400021



Od wydobycia surowców do opuszczenia wytwórni A1–A3

Całkowita emisja CO₂

CO₂e na kg produktu

Materiały pochodzące z recyklingu

kg CO₂e

kg CO₂e/kg

%

ELE400021-3218

316,34

2,31

36,18

Ogólne ramy stosowane dla tych czynników to Środowiskowa Deklaracja Produktu (EPD), która określa ilościowo "informacje środowiskowe dotyczące cyklu życia produktu i umożliwia porównywanie produktów spełniających tę samą funkcję" (ISO, 2006). W niniejszym dokumencie przyjęto strukturę i zastosowano podejście oceny cyklu życia w odniesieniu do całego etapu produktu, od surowców po produkcję (A1-A3).

Kompan A/S

C.F. Tietgens Boulevard 32C
DK-5220 Odense SØ
Denmark



**Verification of CO₂ calculation of:
Freestanding play equipment**



Data version no. 2023-10-05

The CO₂ calculation and data are in compliance with the principles of a carbon footprint impact according to the GHG protocol (Greenhouse Gas Protocol), Scope 3, cradle to gate related to all individual components in the product category: "Freestanding play equipment" represented by item no.: GXY916012-3417.

(Scope 3 emissions include emission sources in the upstream and downstream value chain).

Date: 30. October 2023 | Valid until: 30. October 2025

Verified by:

Julie Marie Vejsgaard Larsen, LCA & EPD Consultant

Verification based on report: Validation of CO₂ calculation of 9 categories of Kompan product line, version 1.0, prepared by: Bureau Veritas HSE, Denmark: Julie M. V. Larsen.

Publication date: 30. October 2023

By Bureau Veritas HSE
www.bureauveritas.dk
+45 7731 1000

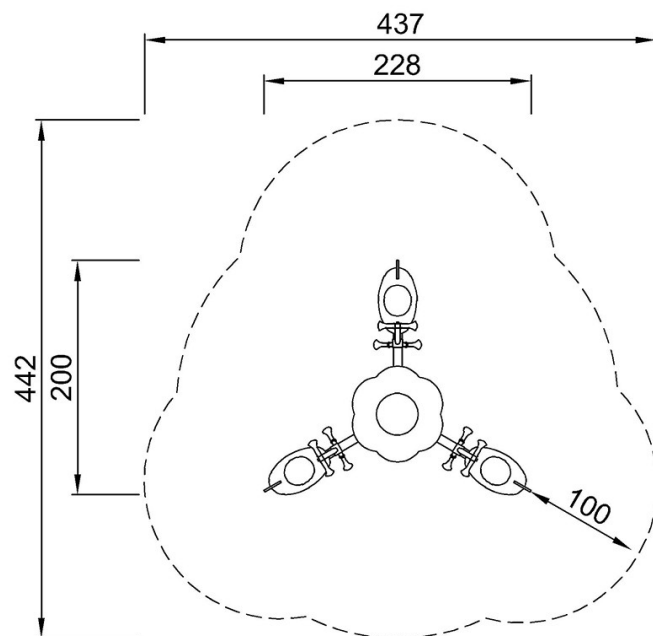


Blazer

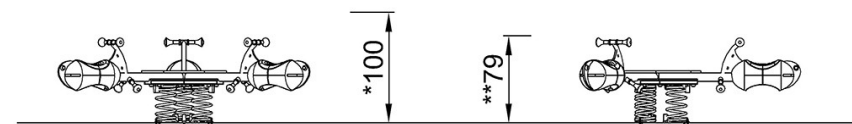
ELE400021

* Max Wys. Upadku | ** Wysokość | *** Strefa Bezpieczeństwa

* Max Wys. Upadku | ** Max Wysokość



ELE400021
*100cm
**79cm
***14.3m²



ELE400021

[Kliknij, aby zobaczyć RZUT Z GÓRY](#)

[Kliknij, aby zobaczyć RZUT BOCZNY](#)