

Elements Cliff Rider

PCE112421

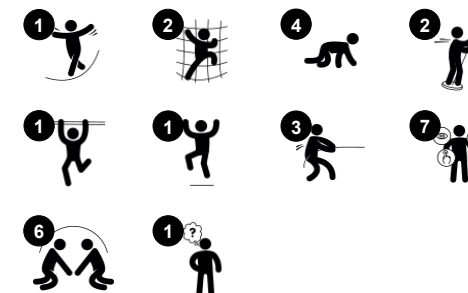
KOMPANI
Let's play



Número de artículo PCE112421-0901

Información general del producto

Dimensiones LxAnch.xAl.	140x502x443 cm
Grupo de edad	6+
Usuarios	12
Opciones de color	



El asombroso Cliff Rider más alto es enormemente atractivo para los niños en edad escolar. Requiere repetidos bucles de acción, una y otra vez. El viaje intensamente emocionante en las alturas, sobre un pequeño reposapiés, es para los valientes. Y los que no lo son a la primera, lo consiguen con un poco de ayuda de sus amigos. Hasta entonces, hay

mucho trepar y deslizarse por los rocódromos, los tacos de escalada sobre pértigas y la pértiga de bombero. El Cliff Rider entrena la fuerza muscular, la tensión, la sincronización y la secuencia de movimientos. Juzgar los movimientos del cuerpo, el control de los objetos y la sincronización es una tarea bastante compleja, pero una destreza vital

necesaria que permite desplazar el cuerpo con seguridad y confianza por entornos como, por ejemplo, el tráfico de la calle. Además, la confianza en sí mismos que los niños adquieren al superar sus dudas iniciales para desplazarse en el Cliff Rider, es una razón más para que lo hagan.

Elements Cliff Rider

PCE112421

KOMPAN
Let's play



Pared para escalar

Físico: la escalada favorece la coordinación cruzada, la propiocepción y el desarrollo de los principales grupos musculares y la fuerza de las manos. **Socio-emocional:** la escalada a dos bandas estimula la interacción social y la toma de turnos.



Barra de Bomberos

Físico: apoya la coordinación así como la fuerza en los músculos del brazo y del core. El aterrizaje fortalece la densidad ósea. **Socio-emocional:** aprender a gestionar la toma de turnos y riesgos.



Agarres de apoyo

Físico: el mango proporciona un buen agarre para los escaladores menos confiados. Tirando hacia arriba y entrenando los músculos de la parte superior del cuerpo. **Socio-emocional:** permite una variedad de habilidades físicas para entrar de forma independiente y segura, favoreciendo el juego para todos.



Cliff rider

Físico: la fuerza del movimiento debe calibrarse para hacer un viaje suave hacia el otro lado, lo que entrena la propiocepción. El tiempo, la fuerza y la secuencia de movimientos entrenan las habilidades de propiocepción y coordinación que desarrollan la confianza física en los niños. **Socio-emocional:** la cooperación con otros y las habilidades para tomar turnos son compatibles con el Cliff Rider. Además, la emoción de dar un paso en el aire apoya físicamente una sensación de superación de los desafíos. Ayudar a otros a superar sus dudas genera empatía y consideración. **Cognitivo:** la fuerza y la coordinación de los movimientos les enseñan a los niños habilidades importantes para la vida que aumentan su confianza.

Los datos están sujetos a cambios sin previo aviso.

Elements Cliff Rider

PCE112421



The pole vaulter pole is made of a welded steel construction with a 360° standing platform of Ekogrip. The double sided curved handles are made of EcoCore material. The pole combines superior ergonomics with outstanding functionality.



The rocking movement back and forth is controlled by a heavy duty scaled double rubber torsion spring element. The rubber element ensures a safe movement and reduces speed towards the tower platforms. The base cover of molded PE material with high impact resistance.



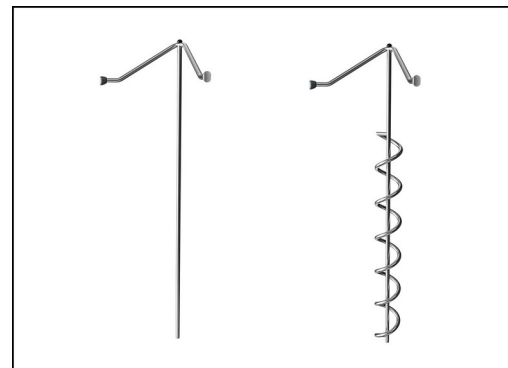
The curved start platforms are made of a curved stainless steel plate with non skid texture. The lower part of the platform is supported by a EcoCore board for safe foothold and the rubber bumper is placed to receive the pole.



Los elementos trepadores que se muestran están moldeados en una sola pieza con un espesor de pared mínimo de 5mm. Los elementos trepadores están hechos de PE reciclable que tiene una alta resistencia al impacto en un amplio intervalo de temperatura que garantiza la resistencia al vandalismo en todas las ubicaciones.



Los postes principales están fabricados en acero pregalvanizado de alta calidad con un acabado superior en polvo. Las tapas de los postes se cierran con tapones de nylon estabilizado a los rayos UV (PA6). Las cubiertas moldeadas de color gris están fabricadas con un 75% de material de PP de desecho oceánico postconsumo con una superficie antideslizante y texturizada. Todas las cubiertas se apoyan en perfiles de aluminio de bajo carbono de diseño exclusivo con múltiples opciones de fijación.



Las actividades de acero inoxidable están hechas de acero inoxidable de alta calidad. El acero se limpia mediante un proceso de decapado total después de la fabricación para garantizar un deslizamiento liso y limpio.

Número de artículo PCE112421-0901

Información de instalación

Altura máxima de caída	260 cm
Área de seguridad	41,1 m ²
Horas de instalación	20,9
Volumen de excavación	0,70 m ³
Volumen de hormigón	0,32 m ³
Profundidad de anclaje	90 cm
Peso del envío	687 kg
Opciones de anclaje	Suelo duro ✓ Enterrar ✓

Garantías

EcoCore HDPE	De por vida
Acero galvanizado	De por vida
Post	10 años
Cubiertas PP	10 años
Piezas de repuesto garantizadas	10 años



Sustainability Data

PCE112421



Cuna a puerta A1-A3	Emisión total CO ₂	CO ₂ e/kg	Materiales Reciclados
	kg de CO ₂ e	kg de CO ₂ e/kg	%
PCE112421-0901	1.532,32	2,87	50,36

El marco general aplicado para estos factores es la Declaración Ambiental de Producto (EPD), que cuantifica "la información ambiental sobre el ciclo de vida de un producto y permite realizar comparaciones entre productos que cumplen la misma función" (ISO, 2006). Esto sigue la estructura y aplica un enfoque de evaluación del ciclo de vida a toda la etapa del producto, desde la materia prima hasta la fabricación (A1-A3))

Kompan A/S
C.F. Tietgens Boulevard 32C
DK-5220 Odense SØ
Denmark



Verification of CO₂ calculation of: Play systems



Data version no. 2023-10-05

The CO₂ calculation and data are in compliance with the principles of a carbon footprint impact according to the GHG protocol (Greenhouse Gas Protocol), Scope 3, cradle to gate related to all individual components in the product category: "Play systems" represented by item no.: PCM200321-0950.

(Scope 3 emissions include emission sources in the upstream and downstream value chain).

Date: 30. October 2023 | Valid until: 30. October 2025

Verified by:

Julie Marie Vejsgaard Larsen, LCA & EPD Consultant

Verification based on report: Validation of CO₂ calculation of 9 categories of Kompan product line, version 1.0, prepared by: Bureau Veritas HSE, Denmark: Julie M. V. Larsen.

Publication date: 30. October 2023

By Bureau Veritas HSE
www.bureauveritas.dk
+45 7731 1000

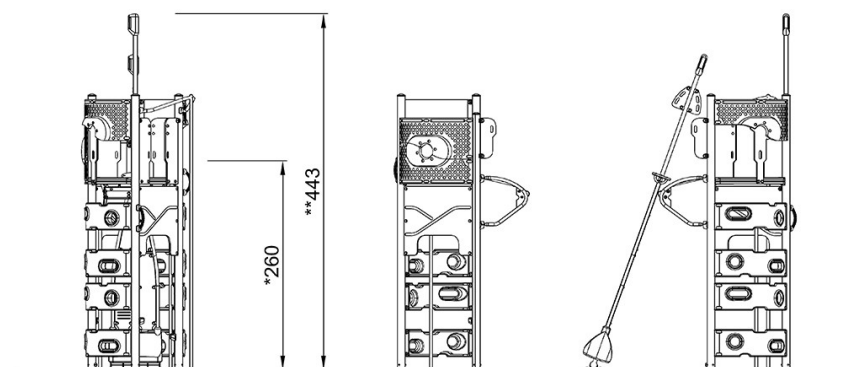
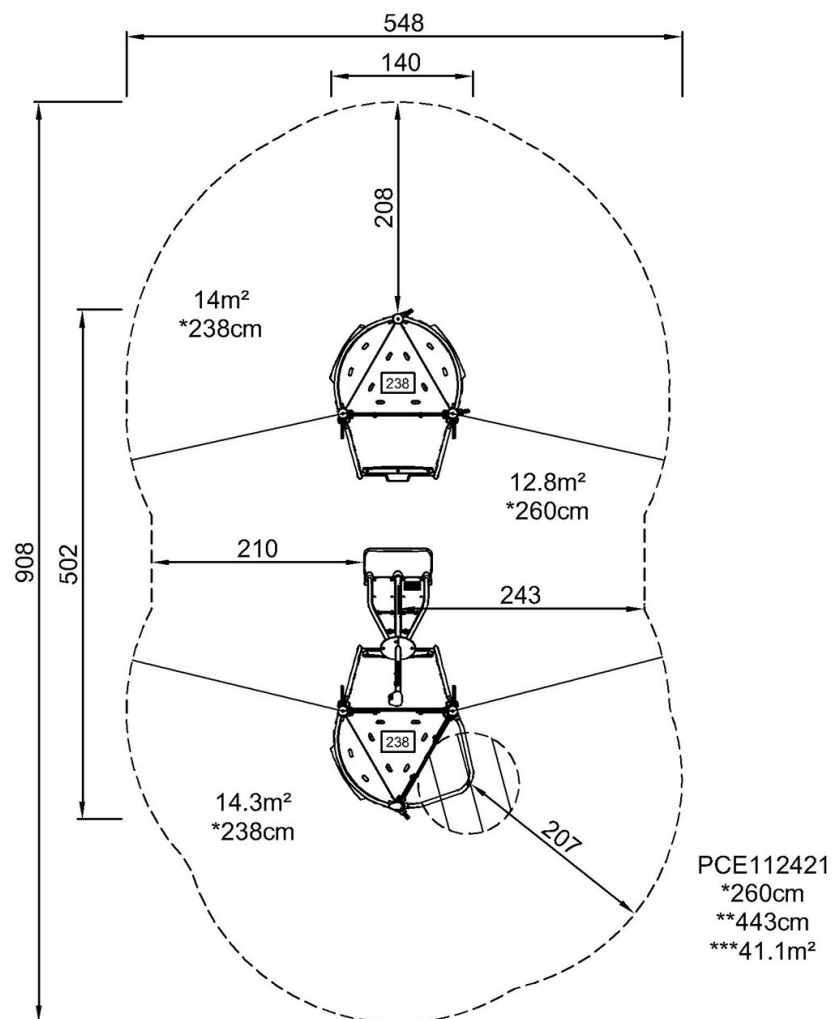


Elements Cliff Rider

PCE112421

* Altura Máx. de caída | ** Altura total | *** Área de seguridad

* Altura Máx. de caída | ** Altura total



PCE112421

[Haga clic para ver VISTA SUPERIOR](#)

[Haga clic para ver VISTA LATERAL](#)