

Cabin Trail

CRP250501

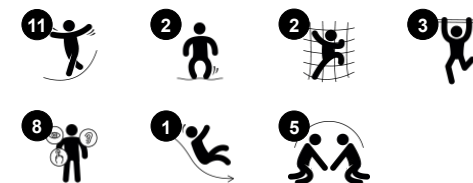
KOMPANI
Let's play



Artikelnr. CRP250501-0901

Generell produktinformation

Dimension LxWxH	510x493x257 cm
Åldersgrupp	6+
Kapacitet (användare)	16
Färgalternativ	



Cabin Trail är en spännande och multifunktionell lekenhet som lockar barn till att klättra, balansera och rutscha, om och om igen. Aktiviteterna utvecklar rörelsefärdigheter som är fundamentala för en mängd viktiga livskunskaper. När barnen klättrar, kryper och balanserar genom Cabin Trail tränas motoriska färdigheter som rörlighet, balans och

koordination – viktiga egenskaper för skolbarns förmåga att navigera säkert runt i sin omgivning samt förmåga att sitta still och koncentrera sig. Repstrukturen uppmuntrar självreglering, turordning och socialt umgänge, vilket är viktiga sociala och emotionella färdigheter, som kommer hjälpa barnen skaffa vänner genom hela livet. Rutschbanan är en

rolig väg tillbaka ner till marken igen. Den här lekstrukturen erbjuder lekutmaningar på olika nivåer.



Cabin Trail

CRP250501



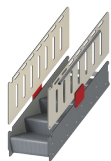
Böjd rutschbana

Fysisk: att rutscha utvecklar rumsuppfattning och sinne för balans. Att sitta upp och åka ner tränar magmuskler. **Socioemotionell:** empati utvecklas genom att turas om.



Skakiga rep

Fysisk: sinne för balans och rum, träning av hållning - viktigt för att kunna sitta still. **Socioemotionell:** samarbete, turas om och vänskaplig tävling på plattformarna.



Tillgänglig trappa

Fysisk: att klättra upp för den tillgängliga trappan är för alla, utvecklar kors-koordination, arm- och benmuskler. Yngre barn lär sig att växelvis flytta fötterna.

Socioemotionell: utrymme för aktiv paus och vuxna assistenter. Ett inkluderande rum.



Balansrep

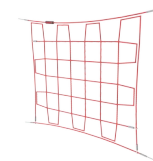
Fysisk: att hålla i det övre gungande repet medan man balanserar på de lägre tränar både balans och bålmuskler – fundamentala egenskaper för att kunna sitta still.

Socioemotionell: det finns plats för mer än en och att samarbeta med vänner för att gå över de gungande repen är en bra samarbetsövning som kräver lagarbete och tolerans.



Spänd lina

Fysisk: kors-koordination och muskelstyrka. De stora maskorna möjliggör att klättra och krypa genom, förståelse för den egna kroppens position och rumsuppfattning tränas. **Socioemotionell:** de stora maskorna skapar utrymme för fler barn att sitta tillsammans.



Vertikalt klätternät

Fysisk: att klättra utvecklar barns kors-koordination. Arm-, ben- och magmuskler stärks – viktiga egenskaper för hållning och för att kunna sitta stilla. **Socioemotionell:** maskorna möjliggör för fler barn att sitta tillsammans och prata.

Cabin Trail

CRP250501

KOMPAN
Let's play



Rep av UV-stabiliserade PES-repsträngar med inre stålvarjerförstärkning. Polyester garnet är tillverkat av +95% post-consumer återvunnet material och smälts induktivt på varje tråd.



Corocords S-klämmor används som universella anslutningar i Corocord-produkter. Stavar i 8mm rostfritt stål med rundade kanter pressas runt repen med en speciell hydraulisk press, vilket gör dem till det perfekta fästet: säker, hållbar och vandalismsäker, samtidigt som den tillåter den typiska rörelsen i nätstrukturena.



Paneler av 19 mm EcoCore™. EcoCore™ är ett mycket hållbart, miljövänligt material som inte bara är återvinningsbart efter användning, utan också består av material som tillverkats av +95% återvunnet material från livsmedelsförpackningar.



De färgade stålkomponenterna är varmförzinkade och har en pulverlackerad finish. Detta säkerställer korrosionsskydd i alla klimat och väderförhållanden. De andra stålytorna är varmförzinkade inuti och utanför med blyfri zink.



Corocords smarta klämmor är noggrant utformade i varje detalj för att garantera överlägsen flexibilitet i högkvalitativt aluminiummaterial. De smarta klämmorna fästs runt stolparna med fyra stålbulvar. Icke använda fästpunkter stängs med PA-lock.



Gjutna PE-rutschaknor tillverkade av 33% post-consumer återvunnet material i olika färger i ett stycke med en väggfjocklek på minst 5 mm. PE är testat för UV-stabilitet och har utmärkt slaghållfasthet och kan användas inom ett stort temperaturspann.

Artikelnr. CRP250501-0901

Installationsinformation

Max. fallhöjd	240 cm	
Säkerhetsområde	51,3 m ²	
Total installationstid	19,1	
Grävdjup (volym)	5,54 m ³	
Betong (volym)	2,94 m ³	
Stolpdjup (standard)	90 cm	
Fraktvikt	724 kg	
Förankring	Ytmonterin g	✓
	Nedgrävni ng	✓

Information om garanti

Aluminiumklämmor	10 år
Varmförzinkat stål	Livstidsgaranti
Färgad ytbeläggning	10 år
Rep & nät	10 år
Reservdelar garanterade	10 år



Hållbarhetsdata

CRP250501



Cradle to Gate A1-A3	Totalt CO ₂ -utsläpp	CO ₂ e per kg	Återvunna material
	kg CO ₂ e	kg CO ₂ e/kg	%
CRP250501-0901	1.351,30	2,77	51,37

Det övergripande ramverket som tillämpas för dessa faktorer är miljövarudeklarationen (EPD, Environmental Product Declaration), som kvantifierar "miljöinformation om produktens livscykel och möjliggör jämförelser av produkter som uppfyller samma funktion" (ISO, 2006). Denna struktur följer här och använder en livscykelanalys för hela produktstadiet från råmaterial till färdig produkt (A1-A3).

Kompan A/S
C.F. Tietgens Boulevard 32C
DK-5220 Odense SØ
Denmark



Verification of CO₂ calculation of:
Corocord



Data version no. 2023-10-05

The CO₂ calculation and data are in compliance with the principles of a carbon footprint impact according to the GHG protocol (Greenhouse Gas Protocol), Scope 3, cradle to gate related to all individual components in the product category: "Corocord" represented by item no.: COR314011-1101.

(Scope 3 emissions include emission sources in the upstream and downstream value chain).

Date: 30. October 2023 | Valid until: 30. October 2025

Verified by:

Julie Marie Vejsgaard Larsen, LCA & EPD Consultant

Verification based on report: Validation of CO₂ calculation of 9 categories of Kompan product line, version 1.0, prepared by: Bureau Veritas HSE, Denmark: Julie M. V. Larsen.

Publication date: 30. October 2023

By Bureau Veritas HSE
www.bureauveritas.dk
+45 7731 1000

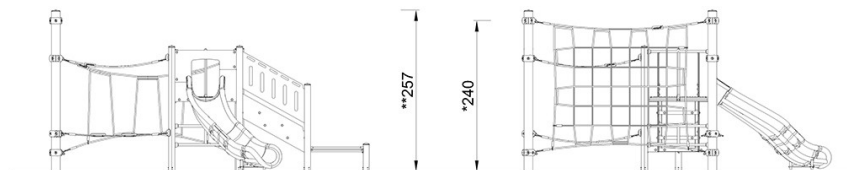
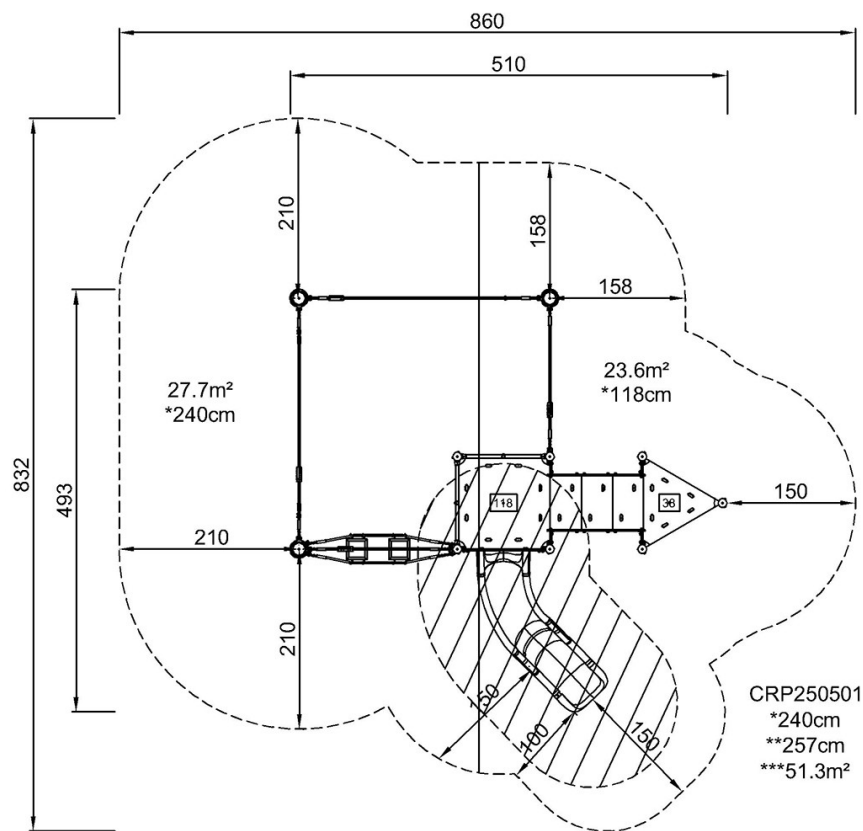


Cabin Trail

CRP250501

* Max fallhöjd | ** Totalhöjd | *** Säkerhetsyta

* Max fallhöjd | ** Totalhöjd



[Klicka för att se TOP VIEW](#)

[Klicka för att se SIDE VIEW](#)